

Комплект поставки



1. Антенный кабель



2. Прокладка



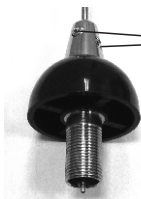
3. Гайка



4. Стопорная шайба



5. Треугольная шайба



6. Основание

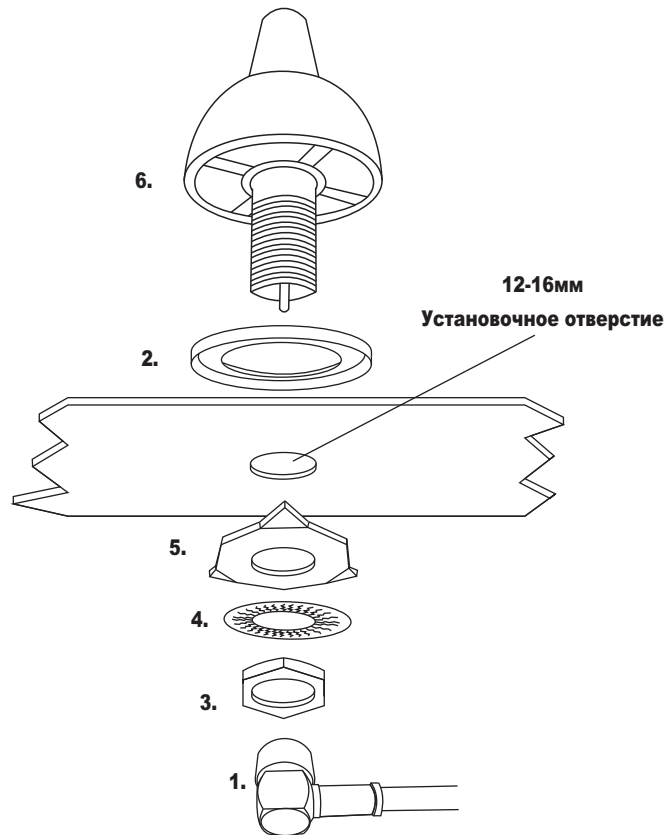


8. Ключ

7. Фиксаторы штыря

Порядок сборки

1. На основание (позиция 6 на фото) надеть снизу прокладку (п.2) плоской стороной книзу.
2. В установочной поверхности (крыша автомобиля, кронштейн) должно быть отверстие диаметром от 12 до 16 мм. В это отверстие сверху вставьте основание (п.6).
3. Снизу на основание (п.6) наденьте треугольную шайбу (п.5) (зубцами к установочной поверхности), стопорную шайбу (п.4) и закрутите гайку (п.3). Прикрутите разъем кабеля (п.1) к основанию (п.6).
4. В основание (п.6) вставьте штырь, и затяните фиксаторы штыря (п.7) с помощью шестигранного ключа (п.8).



Установка и эксплуатация.

Антенна должна располагаться на металлической поверхности кузова автомобиля, что является обязательным условием для полноценной работы антенны.

При установке антенны на водосток, раму крепления зеркала заднего вида или крышку багажника необходимо использовать специальные кронштейны, обеспечивающие хороший электрический контакт с кузовом автомобиля.

Положение полотна антенны вертикальное.

Благодаря геометрической высоте антенна обладает высокой эффективностью и не требует применения усилителей.

Антенна не требует подключения к источнику питания.

После установки в дополнительной настройке не нуждается.



Инструкция по эксплуатации автомобильной антенны радиовещательного FM диапазона FM-2 OPTIM.

Назначение.

Антенна FM-2 OPTIM предназначена для приема вещательных радиостанций в диапазоне 88-108 МГц. Возможно также применение антенны в диапазонах 66-74 МГц и 76-90 МГц, при этом вероятно незначительное ухудшение эффективности радиоприема.

Технические характеристики.

Диапазон частот.....	88-108 МГц.
Высота.....	840мм.
Диаметр крепёжного основания.....	42 мм.
Длина кабеля.....	4 м.

Комплектация.

Штырь стальной 810 мм.....	1 шт.
Установочный комплект	1 шт.
Инструкция.....	1 шт.
Упаковка.....	1 шт.