



TKLS

ДАТЧИК УРОВНЯ ТОПЛИВА

РУКОВОДСТВО ПО ЭКСПЛУАТАЦИИ



Оглавление

Уведомление об авторских правах на программное обеспечение	3
Информация о безопасной эксплуатации и установке	3
Введение	4
История изменений	5
Основные сведения	6
Технические характеристики	7
Комплект поставки	9
Составные части датчика уровня топлива	10
Описание интерфейсного разъема	11
Подготовка к работе	12
Подключение датчика	19
Подключение питания	20
Подключение шины RS-485 (TIA/EIA-485-A)	21
Подключение частотного выхода	22
Автоматическая тарировка	23
Коды ошибок	27
Конфигурирование датчика	28
Пломбировка датчика	30
Карта регистров Modbus (RTU)	31
Хранение	32
Транспортирование	32
Утилизация	32
Сертификаты соответствия	33
Приложение 1: Расположение крепежных отверстий	38
Приложение 2: Ориентация осей внутреннего акселерометра	39
Приложение 3: Дополнительная защита измерительных трубок датчика	39

Уведомление об авторских правах на программное обеспечение

Описываемые в настоящем Руководстве продукты ООО НПО «ТехноКом» могут содержать программное обеспечение, хранящееся в полупроводниковой памяти или на других носителях, авторские права на которое принадлежат ООО НПО «ТехноКом» или сторонним производителям. Законодательством Российской Федерации и других стран гарантируются определенные исключительные права ООО НПО «ТехноКом» и сторонних производителей на программное обеспечение, являющееся объектом авторских прав, например исключительные права на распространение или воспроизведение таких программ.

Соответственно, изменение, вскрытие технологии, распространение или воспроизведение любого программного обеспечения, содержащегося в продуктах ООО НПО «ТехноКом», запрещено в степени, определенной законодательством.

Кроме того, приобретение продуктов ООО НПО «ТехноКом» не подразумевает предоставление (прямо, косвенно или иным образом) каких бы то ни было лицензий по отношению к авторским правам, патентам и заявкам на патенты ООО НПО «ТехноКом» или любого стороннего производителя, за исключением обычной, неисключительной бесплатной лицензии на использование, возникающей вследствие действия законодательства при продаже продукта.

Протокол обмена данными между датчиками уровня топлива TKLS и внешним устройством является конфиденциальной информацией и интеллектуальной собственностью ООО НПО «ТехноКом».

Несанкционированное распространение данного протокола обмена запрещается.

Информация о безопасной эксплуатации и установке

В этом разделе содержится важная информация об эффективной и безопасной эксплуатации. Перед установкой и использованием датчиков уровня топлива TKLS прочитайте приводимую информацию.

- К эксплуатации не допускаются устройства с поврежденной изоляцией токоведущих частей, нарушением целостности корпуса и поврежденной измерительной частью.
- Эксплуатационные характеристики: электрические параметры, состояние измеряемой жидкости и условия окружающей среды должны соответствовать условиям, установленным производителем на данное устройство. В противном случае производитель не несет ответственность за сохранность устройства и качество его работы.
- Все подключения должны выполняться при выключенном питании датчика и устройств, к которым датчик подключается.

Введение

Настоящее Руководство распространяется на датчик уровня топлива (ДУТ) TKLS (далее устройство, датчик) производства ООО НПО «ТехноКом» и определяет порядок установки и подключения, а также содержит описание функционирования устройства и управления им.

Руководство предназначено для специалистов, ознакомленных с правилами выполнения ремонтных и монтажных работ на автотранспорте, и владеющих профессиональными знаниями в области электронного и электрического оборудования различных транспортных средств.

Для обеспечения правильного функционирования, установка и настройка датчика TKLS должна осуществляться квалифицированными специалистами.

Датчик TKLS может использоваться в составе как системы контроля расхода топлива, так и системы мониторинга транспорта.

Для успешного применения датчика необходимо ознакомиться с принципом работы системы целиком, и понимать назначение всех ее составляющих в отдельности.



Все сведения о функциональных возможностях и других спецификациях датчиков уровня топлива TKLS, а также сведения, содержащиеся в настоящем Руководстве, основаны на последней информации и считаются достоверными на момент публикации.

ООО НПО «ТехноКом» сохраняет за собой право вносить изменения в эти сведения или спецификации без предварительного уведомления или обязательства.

История изменений

В таблице ниже приводится список изменений в каждой версии данного Руководства пользователя.

Версия	Описание изменений	Дата
1.8	Добавлено описание автоматической тарировки	07/2015
1.8.1	Исправлена схема автотарировочной станции	07/2015
1.8.2	Обновлен раздел «Подготовка к работе»	08/2015
1.9	Исправлена структурная схема подключения частотного выхода Добавлен раздел «Калибровка датчика»	12/2015
1.10	Обновлен раздел «Автоматическая тарировка»	02/2016
1.11	Изменена карта регистров Modbus (RTU)	02/2016
1.12	Несущественные изменения в разделах	04/2012
1.13	Добавлен раздел «Сертификаты соответствия» Обновлен раздел «Автоматическая тарировка»	07/2016
1.14	Несущественные изменения в разделах	07/2016
1.15	Добавлены условия хранения, транспортировки и утилизации датчиков TKLS	11/2016
1.16	Обновлен раздел «Подключение частотного выхода»	08/2017
1.17	Обновлен раздел «Подготовка к работе» Добавлено раздел «Дополнительная защита измерительных трубок датчика» в приложение	02/2018
1.18	Обновлен раздел «Технические характеристики»	08/2018
1.19	Обновлен раздел «Технические характеристики» Обновлен раздел «Калибровка датчика» Добавлен раздел «Пломбировка датчика» Несущественные изменения в разделах	07/2020

Основные сведения

Датчик уровня топлива TKLS – устройство, предназначенное для измерения уровня топлива в баке транспортного средства и передачи показаний устройству сбора данных, к которому датчик подключен. Датчик уровня топлива TKLS может устанавливаться как вместо штатного датчика, так и в качестве дополнительного устройства для контроля изменения уровня топлива.

Полученные показания могут передаваться по интерфейсу RS-485, в протоколе LLS или Modbus, или на частотный выход в виде частоты, ШИМ сигнала, периодической последовательности импульсов, пропорциональной измеренному уровню.

Дополнительно, с измерением объема топлива, производится измерение температуры окружающей среды. Полученные значения температуры вместе с показаниями уровня топлива передаются устройству сбора данных.

В качестве устройства сбора данных может выступать любое устройство, поддерживающее обмен данными по одному из протоколов – AGHIP, Modbus или LLS: бортовой контроллер мониторинга, концентратор или другое устройство.

Полученные данные могут напрямую выводиться на индикатор, и в дальнейшем использоваться в отчетах.

Цифровой идентификатор датчика: 0xb23f.

Технические характеристики

Наименование параметра	Значение
Выходные интерфейсы	RS-485 (TIA/EIA-485-A), частотный выход
Протоколы интерфейса RS-485	AGHIP ¹ / LLS / Modbus
Bluetooth Low Energy (BLE)	Есть
Встроенный акселерометр / датчик угла наклона	Есть
Автоматическая тарифовка	Есть
Самодиагностика	Есть
Отчет об ошибках	Есть
Дистанционная настройка по интерфейсу Bluetooth	Есть
Дистанционная настройка по интерфейсу RS-485	Есть
Дистанционное обновление программы (прошивки)	Есть
Ведение журнала событий	Есть
Измерение температуры	Есть
Количество дискретных входов, шт	1
Параметры частотного выхода	
Диапазон выходного сигнала, Гц	100...3000
Тип выхода	открытый коллектор
Максимальный ток нагрузки, мА	200

¹ Протокол AGHIP (AutoGRAPH Hardware Interface Protocol) это протокол связи между бортовыми контроллерами «АвтоГРАФ» и датчиками TKLS, позволяющий передавать дополнительную информацию вместе с показаниями уровня, например, коды ошибок, логи, угол наклона и т.д. Для обеспечения обмена данными в протоколе AGHIP между контроллером «АвтоГРАФ» и датчиками TKLS достаточно включить данный протокол в контроллере. Если контроллер, к которому подключены датчики TKLS, инициализирует передачу данных в протоколе AGHIP, датчики уровня топлива автоматически распознают протокол передачи, даже если выходной интерфейс настроен на другой протокол.

Технические характеристики (продолжение):

Наименование параметра	Значение
Параметры измерений	
Измеряемая среда	Бензин, дизельное топливо
Диапазон измерения уровня в зависимости от исполнения, мм	0...2000
Точность измерения в рабочей области, не хуже, %	1,0
Вариация показаний, мм	$0.01 \cdot L^2$
Разрешающая способность, бит	12
Диапазон измерения температуры, °C	-40...+85
Погрешность измерения температуры, °C	± 1
Параметры работы датчика	
Напряжение питания, В	7...60
Потребляемый ток, не более, мА ³	30
Температурный диапазон, °C	-40...+85
Степень защиты корпуса	IP69
Длина измерительной части, мм	750 / 1000 / 1500 / 2000
Габаритные размеры, не более, мм	75 x 75 x (35+L)
Тип крепления	SAE 5
Средний срок службы, лет	10

² L – это длина измерительной части.

³ Все измерения параметров устройства, кроме особо оговоренных случаев, производятся при номинальном напряжении питания ($12,0 \pm 0,5$) В.

Комплект поставки

№	Наименование	Кол-во
1	Датчик уровня топлива TKLS + крышка защитная	1 шт.
2	Комплект монтажный ¹	1 комплект
3	Кабель монтажный 7,5 м (в пластиковой гофре) ²	1 шт.
4	Донный упор пружинный ³	1 шт.
5	Комплект эксплуатационной документации	1 шт.

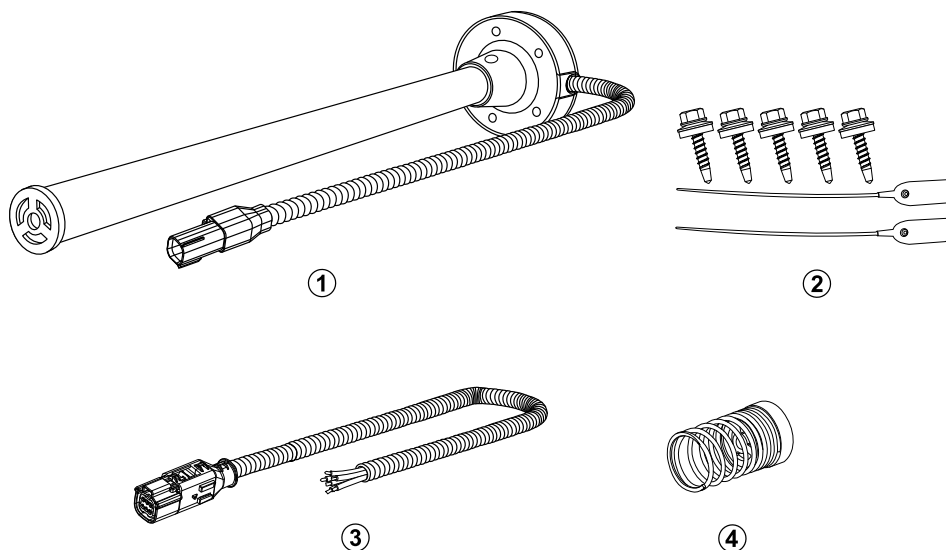


Рис. 1. Комплект поставки

¹ В комплект монтажный входят:

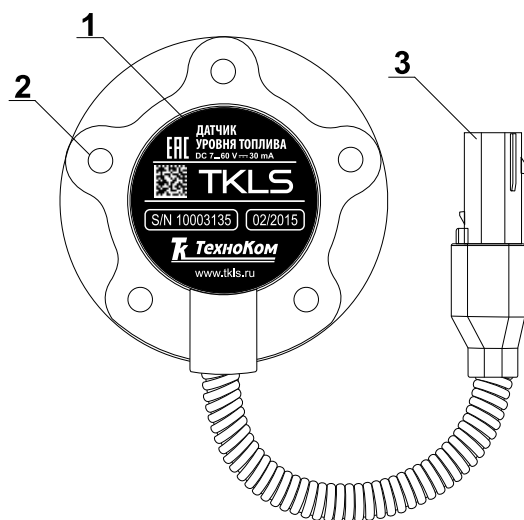
- Прокладка уплотнительная – 1 шт.
- Саморез с шайбой и уплотнительной прокладкой М5 – 5 шт.
- Заклепка-гайка с резьбой М5 – 5 шт.
- Винт-болт крепежный М5 – 5 шт.
- Пломба разъема пластиковая – 2 шт.
- Изолирующий колпачок (запасной) – 1 шт.
- Предохранитель с держателем – 1 шт.

² Стандартная длина кабеля. Поставка с кабелем другой длины возможна по заказу.

³ Донный упор пружинный поставляется только с датчиками TKLS с длиной измерительной части 1500 и 2000 мм.

На рисунке выше приведен пример элементов, которые могут входить в комплект поставки. Реальный комплект поставки может отличаться от примера на рисунке.

Составные части датчика уровня топлива



1. Маркировка датчика¹
2. Крепежное отверстие (5 шт.)
3. Интерфейсный разъем
4. Внешняя крышка
5. Уплотнительная прокладка
6. Измерительная трубка
7. Изолирующий колпачок²
8. Отверстие для пломбировки (4 шт.)
9. Дренажные отверстия (2 шт.)

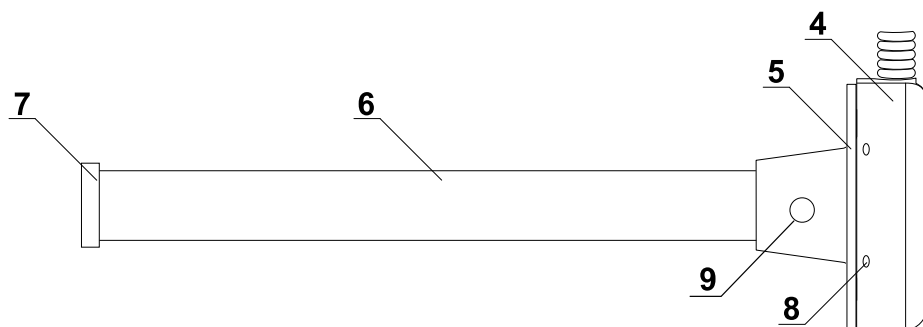
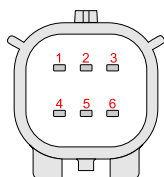


Рис.2. Составные части датчика уровня топлива TKLS

¹Маркировка содержит товарный знак и контактные данные завода-изготовителя, наименование и заводской серийный номер изделия, дату выпуска.

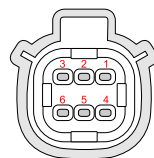
²Датчик поставляется с транспортной заглушкой, которую необходимо снять перед установкой датчика в бак.

Описание интерфейсного разъема



Разъем 1

*Интерфейсный разъем датчика.
Вид со стороны контактов.*



Разъем 2

*Разъем удлинительного кабеля.
Вид со стороны разъема.*

Рис.3. Интерфейсный разъем

№	Цвет провода в кабеле	Назначение
1	Красный	+Основного питания
2	Оранжевый	RS-485 (A)
3	Серый	Частотный выход (OK)
4	Черный	Общий
5	Коричневый	RS-485 (B)
6	Белый	Цифровой вход (по «->»)

На обоих разъемах имеются ключи для предотвращения неправильного подключения.

Подготовка к работе

Перед началом монтажных работ настоятельно рекомендуется проверить устройство на наличие механических повреждений.

Выбор места установки датчика

- выбор места установки датчика производится в зависимости от геометрической формы бака так, чтобы обеспечивать максимальную независимость показаний датчика от колебаний топлива, в случае наклона транспортного средства.
- рекомендуется устанавливать датчик максимально близко к центру бака (Рис.4):

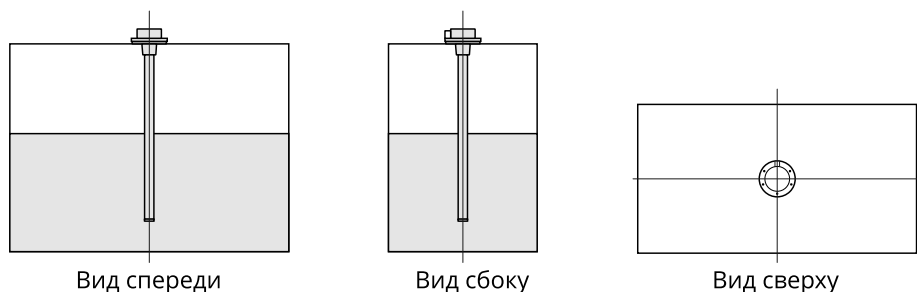
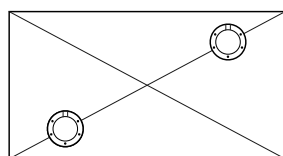


Рис.4. Рекомендованный вариант установки датчика в бак.

- если из-за геометрических особенностей бака установка одного датчика не обеспечивает требуемую достоверность показаний, то рекомендуется устанавливать несколько датчиков в один бак. Наиболее часто применяется система из двух датчиков, установленных на расстоянии друг от друга. В этом случае уровень топлива в баке будет представлять собой среднее значение между показаниями двух датчиков.



Вид сверху

Рис.5. Рекомендованный вариант установки двух датчиков в один бак

Установка двух датчиков в бак также обеспечивает точность измерений при движении транспортного средства по участку дороги с уклоном.

- следует убедиться в отсутствии внутри бака перегородок и дополнительного оборудования в радиусе 35 мм от центра предполагаемого места установки датчика.

Подготовка топливного бака

Подготовка топливного бака к проведению монтажных работ должна осуществляться в соответствии с требованиями техники безопасности, установленными для данного бака. Если бак бензиновый, то перед началом монтажных работ необходимо полностью слить из него топливо и пропарить бак, либо заполнить водой.

В выбранном месте на баке просверлить центральное отверстие для датчика биметаллической коронкой диаметром 35...37 мм. Выполнить разметку для 5 отверстий под крепление датчика в соответствии с размерами, приведенными в Приложении 1 данного Руководства. При этом рекомендуется сразу учитывать расположение кабеля датчика с интерфейсным разъемом.

По выполненной разметке просверлить 5 отверстий с диаметром, в зависимости от способа крепления датчика:

- Ø 3 мм при использовании саморезов с шайбой и уплотнительной прокладкой из комплекта;
- Ø 7 мм при использовании заклепок-гаек из комплекта.

В процессе выполнения всех работ по сверлению бака необходимо периодически сдувать образующуюся металлическую стружку во избежание ее попадания внутрь бака.

Подготовка датчика

Длина измерительной части датчика может быть обрезана под конкретный бак. Для этого необходимо:

- измерить глубину бака, в который устанавливается датчик, опустив линейку в просверленное центральное отверстие для датчика.
- на рабочей длине датчика L отмерить полученную глубину бака $L1$ и уменьшить ее на 10-20 мм во избежание искажения показаний из-за наличия примесей, осадка или воды, которые могут присутствовать на дне бака. Величину запаса следует подбирать опытным путем, исходя из состояния топливного бака, в который будет установлен датчик.

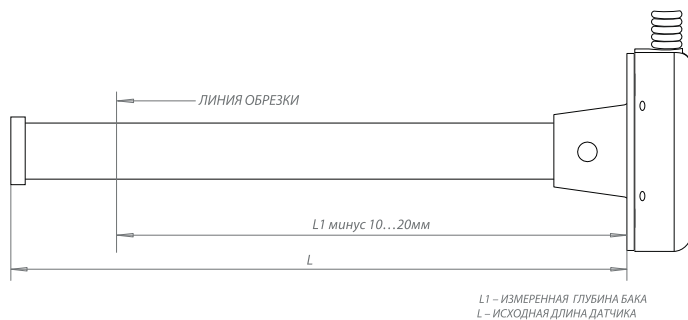


Рис.6. Обрезка измерительной части датчика



При обрезке измерительной части следует учитывать, что ее минимальная длина должна составлять не менее 150 мм.

- отрезать измерительную трубку нужной длины так, чтобы линия среза была перпендикулярна продольной оси датчика.
- после обрезки необходимо зачистить напильником место спила от заусенцев и установить изолирующий колпачок из монтажного комплекта на измерительные трубки (см. рисунок ниже).

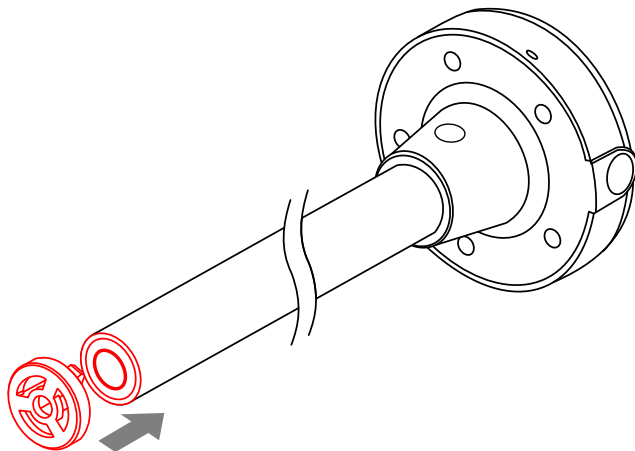


Рис.7. Установка изолирующего колпачка



Калибровка, тарировка и эксплуатация датчика уровня топлива без изолирующего колпачка может привести к некорректному измерению уровня топлива



Датчик поставляется с транспортной заглушкой. При установке датчика без обрезки транспортную заглушку необходимо предварительно снять.

После установки изолирующего колпачка необходимо выполнить калибровку полный/пустой бак – задать в датчике показания, соответствующие полному и пустому баку. Настройка задается при помощи программы конфигуратора TKLSConf или мобильного приложения TKLS Tool.

Калибровка датчика

Калибровка датчика требуется для установки нижнего и верхнего пределов измерения уровня, которые будут соответствовать пустому и полному баку.

Рекомендуется сначала выполнить калибровку датчика для пустого бака. Лучше всего это сделать при первом включении датчика, когда его измерительные трубки еще не погружены в топливо. Если датчик ранее эксплуатировался, то перед калибровкой для пустого бака необходимо извлечь датчик из бака и дать топливу стечь из измерительных трубок (~ 10-15 минут).

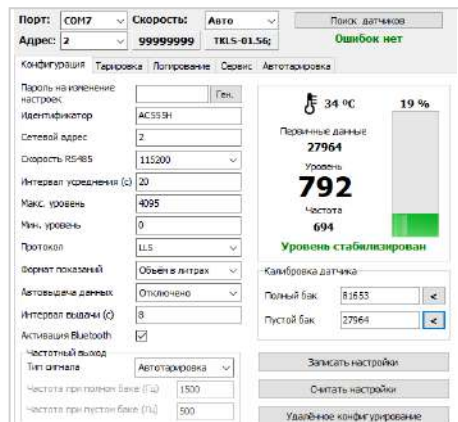


Рис.8. Калибровка датчика. Установка значения «Пустой бак»

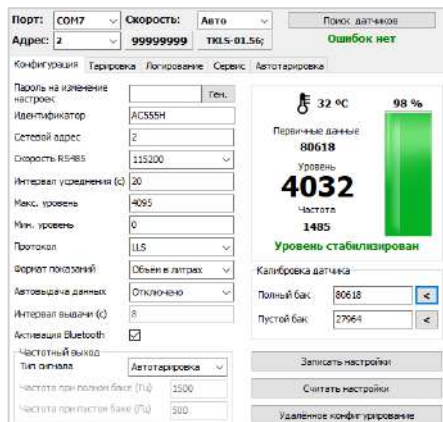




Рис.9. Калибровка датчика. Установка значений «Полный бак»

Для установки показаний пустого бака необходимо:

- подключить датчик TKLS к конфигуратору согласно инструкции, приведенной в файле справки на конфигуратор. Показания датчика появятся на вкладке «Конфигурация»;
- дождаться в конфигураторе стабилизации уровня и нажать на кнопку  напротив поля «Пустой бак». Первичные показания датчика будут занесены в поле «Пустой бак».

Для установки показаний полного бака необходимо:

- подключить датчик TKLS к конфигуратору;
- использовать топливо, в котором датчик будет в дальнейшем работать;
- если калибровка для полного бака осуществляется при помощи емкости с топливом, то перевернуть датчик и влить небольшое количество топлива (~ 10-20 мл) в его измерительные трубки через дренажное отверстие, например при помощи шприца, либо сверху через трубки. Затем установить датчик в заполненную топливом емкость для калибровки таким образом, чтобы измерительные трубки были полностью погружены в топливо;
- если калибровка полного бака осуществляется путем заливки топлива в измерительные трубки датчика, то перевернуть датчик и закрыть дренажные отверстия. Затем залить топливо в измерительные трубки датчика до их полного заполнения;
- дождаться в конфигураторе стабилизации уровня и нажать на кнопку  напротив поля «Полный бак». Первичные показания датчика будут занесены в поле «Полный бак».

Для завершения калибровки датчика необходимо нажать кнопку «Записать настройки».



Во время выполнения калибровки не следует отключать датчик от конфигуратора TKLS. Если требуется сохранить калибровочные данные, то перед отключением необходимо записать настройки в датчик, нажав кнопку «Записать настройки» в конфигураторе.

Фиксация измерительных трубок датчика

При эксплуатации датчиков уровня топлива с длиной измерительной части более 1000 мм может иметь место повреждение трубок из-за колебания топлива в баке при резких ускорениях и торможениях транспортного средства. Во избежание этого требуется дополнительная фиксация измерительных трубок.

Наиболее распространенный способ фиксации трубок – это использование пружинного донного упора, поставляемого в комплекте с датчиками TKLS с длиной измерительной части более 1000 мм.

Особенности установки

- донный упор должен устанавливаться вместо изолирующего колпачка после обрезки измерительных трубок датчика;
- измерительные трубки датчика необходимо обрезать на величину глубины бака минус 17-25 мм. Этот отступ необходим для сжатия пружины донного упора, достаточного для фиксации трубок датчика. Также чрезмерное сжатие пружины может затруднить попадание топлива в измерительные трубки при эксплуатации датчика;

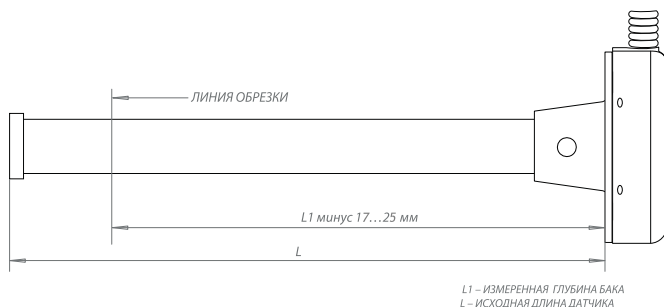


Рис. 10. Обрезка измерительной части датчика при использовании пружинного донного упора

- после обрезки необходимо установить донный упор, поставляемый в комплекте, на измерительные трубки как показано на рисунке;

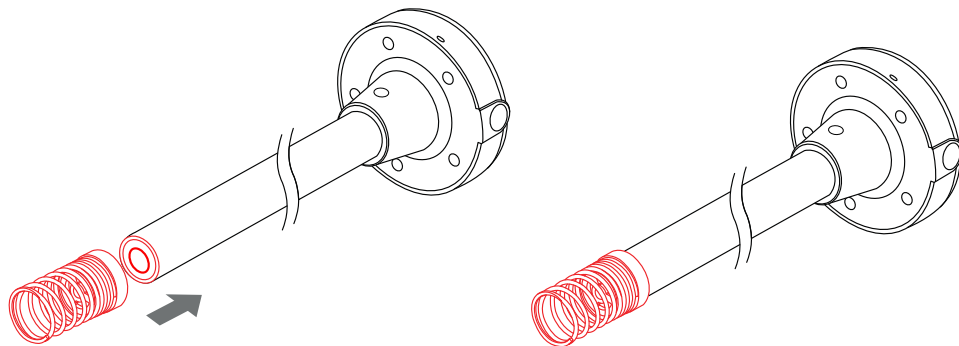


Рис.11. Порядок установки донного упора

- для обеспечения надежной и правильной фиксации измерительных трубок необходимо устанавливать датчик с донным упором строго перпендикулярно дну бака. Установка датчика с донным упором под любым другим углом относительно дна бака не допускается;

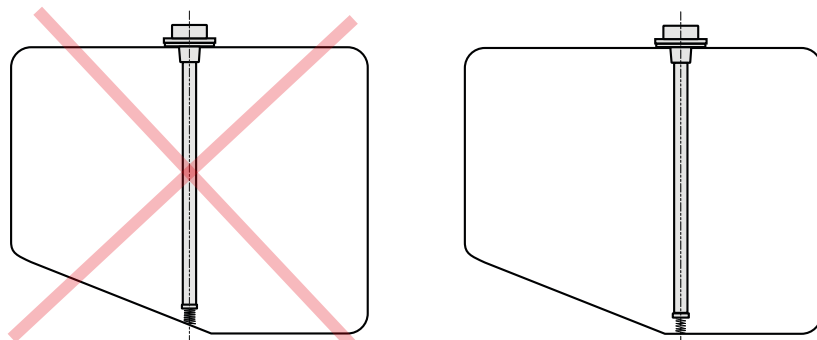


Рис.12. Пример установки ДУТ с пружинным донным упором

- если форма бака не позволяет установить донный упор корректно, необходимо выбрать другой способ фиксации и защиты измерительных трубок от повреждения при резких колебаниях топлива в баке. Дополнительные варианты фиксации и защиты измерительных трубок датчика рассмотрены в Приложении 3 данного документа.

Установка датчика

После калибровки граничных показаний датчика можно производить его установку в бак (или другую емкость с топливом). Для этого необходимо:

- установить уплотнительную прокладку на датчик так, чтобы все крепежные отверстия на датчике совместились с отверстиями на уплотнительной прокладке;
- установить датчик с уплотнительной прокладкой на подготовленную поверхность бака, опустив измерительные трубки в центральное отверстие;
- совместить крепежные отверстия датчика с крепежными отверстиями на топливном баке, подготовленными для установки датчика;
- надежно зафиксировать датчик при помощи инструментов, входящих в состав монтажного комплекта, поставляемого вместе с датчиком.

В качестве дополнительной защиты от возможной протечки топлива в месте установки датчика допускается использование автомобильного маслобензостойкого герметика. Герметик наносится на бак вокруг центрального отверстия равномерным слоем толщиной 1-2 мм. Ширина слоя наносимого герметика соответствует размеру уплотнительной прокладки из комплекта датчика. Не следует наносить чрезмерно большое количество герметика во избежание его выдавливания при монтаже и возможного попадания в дренажные отверстия датчика.

Подключение датчика

В комплекте с датчиком поставляется кабель в пластиковой гофрированной трубке длиной 7,5 метров. При необходимости кабель может быть удлинён проводами, сечением не менее 0,5 мм².

Все соединения должны обеспечивать надёжный контакт и быть тщательно изолированы.

Датчик уровня топлива TKLS может подключаться к любому внешнему устройству, поддерживающему протокол Modbus или LLS и передавать показания уровня топлива в баке. Кроме того, наличие частотного выхода позволяет получать показания уровня в виде частоты.

Кроме измерения уровня топлива датчик измеряет температуру окружающей среды и передаёт эти показания вместе с данными уровня топлива.

В разделах ниже рассмотрено подключение датчика уровня топлива TKLS:

- Подключение питания.
- Подключение к шине RS-485.
- Подключение частотного выхода.



Все подключения следует производить при выключенном питании датчика и устройств, подключаемых к датчику.

Подключение питания

- При подключении питания следует соблюдать правила техники безопасности, предусмотренные правилами выполнения ремонтных работ на автотранспорте.
- Для защиты проводов цепи питания от короткого замыкания, в комплекте с датчиком поставляется предохранитель. Держатель предохранителя установлен на кольце провода, которое необходимо разрезать перед эксплуатацией.
- Вход датчика рассчитан на напряжение питания от 7 до 60 Вольт.

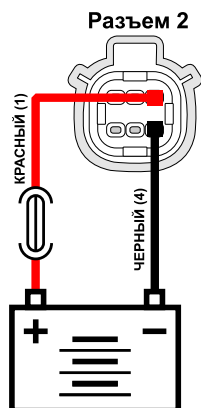


Рис.13. Подключение питания.

Порядок подключения питания:

- Подключить провода «+Основного питания» и «Общий» кабеля удлинительного, поставляемого в комплекте, к соответствующим проводам бортовой сети транспортного средства.
- Подключить предохранитель, поставляемый в комплекте в цепь питания датчика.
- Подключить Разъем 2 к Разъему 1.

Подключение шины RS-485 (TIA/EIA-485-A)

Датчик TKLS оснащен интерфейсом RS-485 (TIA/EIA-485-A). Это позволяет подключить датчик уровня топлива к любому внешнему устройству, оснащеному шиной RS-485 для считывания показаний датчика. Датчик TKLS поддерживает следующие протоколы обмена данными по интерфейсу RS-485: AGHIP, LLS и Modbus. Настроить протокол и параметры работы интерфейса RS-485 можно при помощи программы конфигуратора TKLSConf или мобильного приложения TKLS Tool.

Датчик TKLS в протоколе LLS и AGHIP может передавать показания уровня как в отчетах АЦП, так и в литрах или в % от общего объема бака. Для того чтобы датчик пересчитывал показания уровня в литры или % и передавал их контроллеру необходимо загрузить в датчик тарифовочную таблицу. Подробнее см. файл справки конфигуратора TKLSConf.

Датчик TKLS может быть подключен к следующим внешним устройствам по шине RS-485:

- бортовой контроллер «АвтоГРАФ». Обмен данными может осуществляться в протоколах AGHIP, LLS и Modbus. При подключении к контроллеру «АвтоГРАФ», оснащеному двумя шинами RS-485, датчики TKLS необходимо подключать к шине RS-485-1;
- стороннее устройство сбора данных, оснащенное шиной RS-485 и поддерживающее протокол LLS или Modbus.



Не допускается путать подключение к линиям «А» и «В». В случае неправильного подключения работоспособность всех устройств не гарантируется.



Все подключения следует производить при выключенном питании датчика и устройств, подключаемых к шине RS-485 датчика.

Подключение частотного выхода

Датчик уровня топлива TKLS оснащен одним частотным выходом с открытым коллектором. Частота сигнала на частотном выходе датчика пропорциональна показаниям уровня топлива в баке.

Диапазон выходного сигнала – от 100 до 3000 Гц.

Максимальный ток нагрузки не должен превышать 200 мА.

Частотный выход позволяет подключить датчик TKLS к следующим устройствам:

- к цифровому входу по «-» бортового контроллера «АвтоГРАФ», который поддерживает измерение частоты;
- к стороннему устройству с цифровым входом, поддерживающим измерение частоты в диапазоне выходного частотного сигнала датчика TKLS.

При подключении к контроллеру «АвтоГРАФ» частотный выход датчика TKLS должен подключаться к цифровым входам 1-4 с логикой работы по «-». Перед подключением, вход контроллера необходимо переключить в «Частотный режим». Если вход контроллера «АвтоГРАФ» не поддерживает частотный режим (контроллеры с серийным номером до 52500), то выход датчика и вход контроллера необходимо настроить на режим «Периодический счетчик». При этом при обработке показаний (в диспетчерской программе) стоит учитывать, что контроллер осуществляет измерение фронтов, а не импульсов, поэтому полученное значение необходимо поделить на 2.

Настройка стороннего устройства должна осуществляться согласно инструкции, приведенной в Руководстве пользователя на это устройство.

Внутренняя схема частотного выхода:

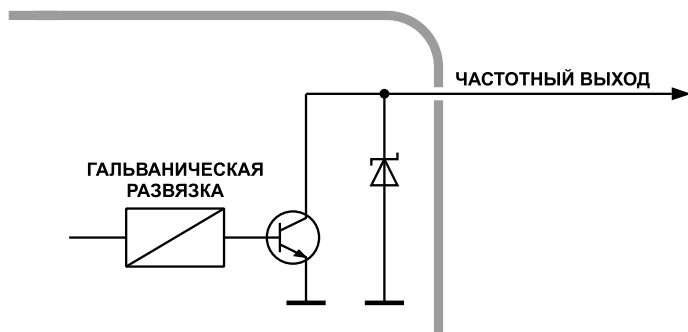


Рис.14. Внутренняя схема частотного выхода датчика уровня топлива TKLS.



Подключение датчика TKLS к ПК осуществляется при помощи Преобразователя интерфейсов USB-RS485 TKLS-Prog-485. Подробнее см. раздел «Конфигурирование датчика» данного Руководства пользователя, а также документ «Руководство пользователя. Преобразователь интерфейсов USB-RS485 TKLS-Prog-485».

Автоматическая тарировка

Датчики уровня топлива TKLS, начиная с прошивки версии 1.37, поддерживают функцию автоматической тарировки.

Функция автоматической тарировки позволяет датчику самостоятельно управлять всем процессом тарировки топливного бака или иной топливной емкости при помощи тарировочной установки, которая, как правило, состоит из: резервуара для топлива, насосного модуля, счетчика топлива с импульсным выходом, электромагнитного запорного клапана.

Структурная схема автотарировочной станции:

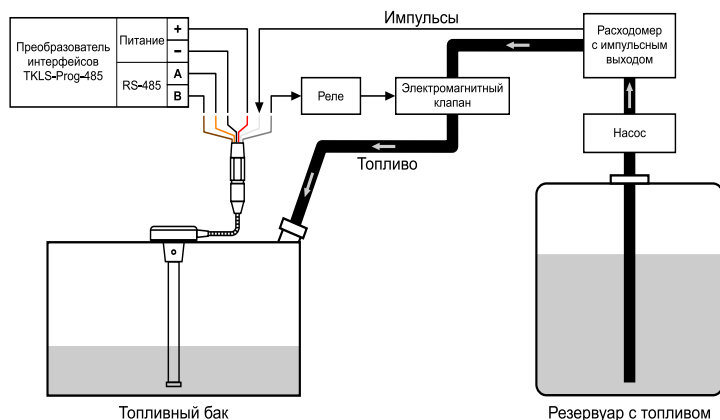


Рис.15. Схема подключения датчика уровня топлива TKLS к тарировочной установке.

При автоматической тарировке насос закачивает топливо из резервуара в тарირуемый топливный бак, в котором установлен датчик. Счетчик топлива, в соответствии с объемом перекачиваемого топлива, формирует импульсы на выходе, который подключается к цифровому входу датчика (белый провод). Датчик считает количество импульсов и, после достижения установленного при его настройке значения, формирует сигнал на электромагнитный клапан для закрытия и прекращения подачи топлива в тарირуемый бак. Управление работой электромагнитного клапана осуществляется через частотный выход датчика (серый провод). После прекращения подачи топлива датчик автоматически определяет факт стабилизации уровня топлива в баке и фиксирует значение уровня для залитого объема. Затем датчик формирует сигнал на электромагнитный клапан для его открытия и начала подачи топлива для заливки следующей порции в бак.

По окончании процесса автотарировки в программе конфигуратора формируется тарировочная таблица, которая может быть сохранена в память ДУТ или в файл для внесения в диспетчерское ПО.



Подключение частотного выхода датчика к управляющему входу электромагнитного клапана должно осуществляться посредством электромагнитного или твердотельного реле, выбранного в соответствии с техническими характеристиками клапана и параметрами схемы питания тарировочной установки.

Подготовка датчика

- подключить датчик, установленный в тарირуемый бак, к конфигуратору TKLSConf;
- на вкладке «Конфигурация» установить режим частотного выхода «Автотарировка» (Рис.16) и нажать «Записать настройки»;

Порт: COM7 | Скорость: Авто | Поиск датчиков: Ошибка нет

Адрес: 1 | 99999999 | TKLS-01.56; | Ошибка нет

Конфигурация | Тарировка | Логирование | Сервис | Автотарировка

Пароль на изменение настроек: [] Ген.

Идентификатор: ACS55H

Сетевой адрес: 2

Скорость RS485: 115200

Интервал усреднения (с): 20

Макс. уровень: 4095

Мин. уровень: 548

Протокол: TLS

Формат показаний: условные единицы

Автотарировка данных: Отключено

Интервал выдачи (с): 8

Активация Viteboff:

Частотный выход

Тип сигнала: Автотарировка

Частота при полном баке (Гц): 3500

Частота при пустом баке (Гц): 500

34 °C | 49 %

Первичные данные: 42868

Уровень: 2040

Частота: 999

Уровень стабилизирован

Калибровка датчика

Полный бак: 83653

Пустой бак: 15098

Записать настройки

Считать настройки

Удаленное конфигурирование

Рис.16. Настройка режима частотного выхода

Порт: COM7 | Скорость: Авто | Поиск датчиков: Ошибка нет

Адрес: 2 | 99999999 | TKLS-01.56; | Ошибка нет

Конфигурация | Тарировка | Логирование | Сервис | Автотарировка

Параметры тарировки

Емкость бака(л): []

Количество точек: []

Параметры емкости

Объем емкости(л): []

Таргет-литраж:

Производительность:

	Текущий объем	Текущ. показ. АЦП	Тек. Частота
№	литры	Показания АЦП	Частота

Насос выключен

Тарировать

Пауза

Сохранить тарировку

< Перенести в тарировку

Рис.17. Вкладка «Автотарировка»

- перейти на вкладку «Автотарировка» (Рис.17);
- в поле «Емкость бака (л)» задать объем бака, в котором установлен тарированный датчик;
- в поле «Количество точек» внести необходимое количество точек тарировочной таблицы. Максимальное значение – 50;
- в поле «Объем емкости (л)» задать объем резервуара, из которого топливо перекачивается в тарированный бак;
- в конфигураторе выбрать «Файл» – «Настройки». В появившемся меню (Рис.18), необходимо задать параметр «Частота импульсов», который соответствует количеству импульсов на 1 литр топлива. Данная характеристика приведена в документации на расходомер (ДРТ);
- далее необходимо настроить параметры, в соответствии с которыми датчик будет определять стабилизацию уровня для фиксации значения: допустимое отклонение между соседними измерениями датчика и период измерений;
- настройки необходимо сохранить, нажав кнопку «Ок».

Настройки

Параметры автотарировки

Параметры ДРТ (датчика расхода топлива)

Частота импульсов: 200.00 имп. на литр

Параметры фиксации точки тарировки

Допустимое отклонение: 2 ед. уровня

Период: 30 секунд

Ок | Отмена

Рис.18. Настройка автотарировки

Тарировка

- для начала процесса тарировки необходимо нажать кнопку «Тарировать». Насос начнет перекачивание топлива из резервуара в бак. На вкладке «Автотарировка» отображается текущее состояние насоса – «Насос запущен» или «Насос выключен» (Рис.19);
- в ходе тарировки таблица автоматически заполняется полученными значениями. В верхней части таблицы отображаются: текущий объем топлива в баке, вычисленный по показаниям расходомера, текущие показания датчика в отсчетах АЦП и частоте. «Таргет-литраж» показывает суммарный объем топлива в литрах, при котором будет выполнен очередной шаг тарировки. «Производительность» демонстрирует объем топлива, перекачиваемый насосом в минуту;

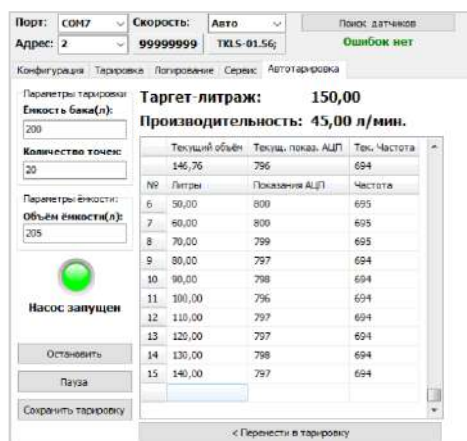


Рис.19. Процесс автотарировки

- чтобы приостановить тарировку необходимо нажать кнопку «Пауза». Если требуется завершить процесс необходимо нажать кнопку «Остановить» (отображается вместо кнопки «Тарировать» в процессе тарировки);
- после того, как последовательно будут вычислены все точки тарировочной таблицы, тарировка будет завершена;



Процесс автотарировки полностью управляется датчиком уровня топлива. Поэтому после запуска процесса тарировки конфигуратор может быть закрыт. После повторного запуска программы все новые значения тарировочной таблицы будут считаны из датчика.

- тарифовочная таблица может быть сохранена во внешний файл. Для этого необходимо нажать кнопку «Сохранить тарифовку» (Рис.20, п.1). Таблица будет сохранена в текстовый файл, в папку \Tare, расположенную в корневой папке конфигулятора TKLSConf;
- кнопка «Перенести в тарифовку» (Рис.20, п.2) позволяет перенести тарифовочную таблицу, полученную в процессе автотарифовки, на вкладку «Тарифовка». После этого на вкладке «Тарифовка» таблица может быть записана в датчик, подключенный к конфигуратору. Записанная таким образом тарифовочная таблица будет сохранена во внутреннюю FLASH память датчика, т.е. будет доступна и после перезагрузки питания датчика.

Порт: COM7 Скорость: Авто Поиск датчиков

Адрес: 2 9999999 TKLS-0156 Ошибка нет

Конфигурация Тарифовка Логирование Сервис Автотарифовка

Параметры тарифовки: **Таргет-литраж: 0,00**
Производительность: 0,00 л/мин.

Емкость бака(л): 200
 Количество точек: 20

Параметры ёмкости: **Объём ёмкости(л): 205**

Насос выключен

№	Литры	Показания АЦП	Частота
6	50,00	800	695
7	60,00	800	695
8	70,00	799	695
9	80,00	797	694
10	90,00	798	694
11	100,00	796	694
12	110,00	797	694
13	120,00	797	694
14	130,00	798	694
15	140,00	797	694

Тарифовать Пауза Сохранить тарифовку < Перенести в тарифовку

Рис.20. Завершение процесса автоотарифовки



Тарифовочная таблица, вычисленная в процессе автоматической тарифовки, хранится в памяти датчика до перезагрузки питания датчика. Поэтому после завершения тарифовки не рекомендуется отключать питание датчика до считывания таблицы в конфигурактор.

Коды ошибок

В датчик уровня топлива встроена процедура самодиагностики, которая позволяет обнаружить ошибки и неисправности в работе устройства.

В процессе работы датчик передает внешнему устройству по шине RS-485 код обнаруженной ошибки – запись с кодом ошибки появится в записях температуры бортового контроллера.

Описание кода ошибки

Код ошибки	Характер неисправности
-127	короткое замыкание измерительных трубок
-126	неисправность измерительных трубок
-125	значение выходит за пределы калибровки датчика
-124	не работает акселерометр

Провести диагностику датчика можно также с помощью программы конфигуратора TKLSConf или мобильного приложения TKLS Tool.

При наличии ошибки в программе появится соответствующее сообщение. Например, замыкание трубок:

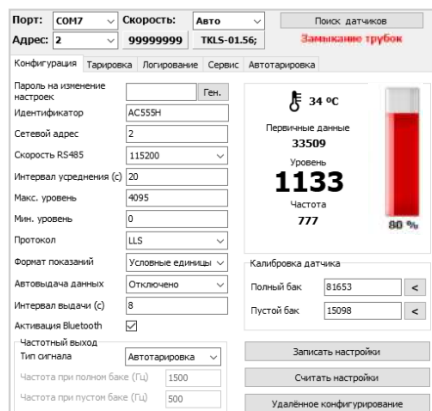


Рис.21. Диагностика датчика в программе TKLSConf.

Конфигурирование датчика

Датчик может быть настроен следующими способами:

- через преобразователь интерфейсов TKLS-Prog-485 с помощью программы конфигуратора TKLSConf;
- по интерфейсу Bluetooth с помощью мобильного приложения TKLS Tool;
- дистанционно по интерфейсу RS-485 с помощью удаленных команд.

Первый способ предполагает подключение датчика к ПК или ноутбуку. Подключение датчика к ПК осуществляется с помощью преобразователя интерфейсов USB-RS485 (см. рис.22). Для корректной работы датчика с ПК, в операционной системе должны быть установлены драйверы на преобразователь интерфейсов.

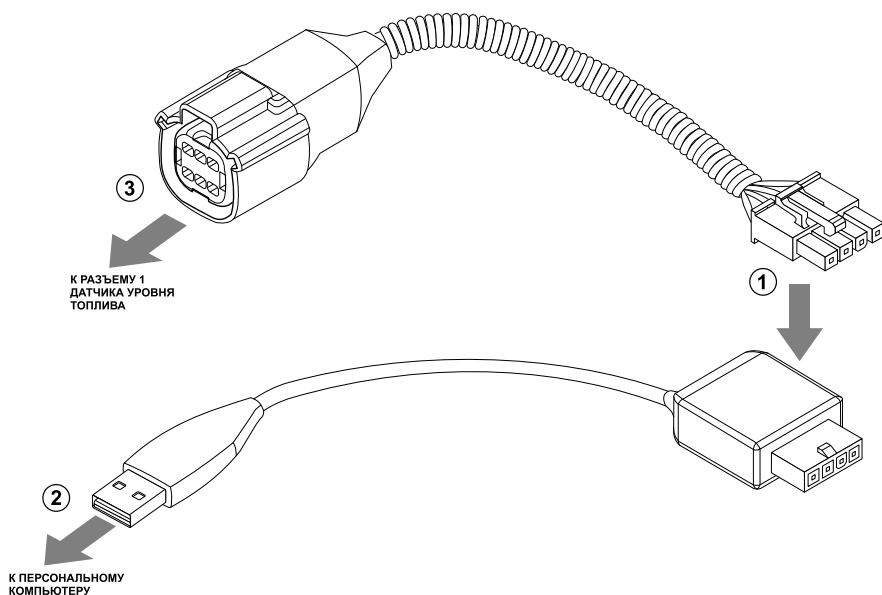


Рис.22. Подключение датчика к ПК

Для подключения датчика к ПК необходимо:

- отключить питание датчика;
- подключить четырехконтактный разъем преобразователя TKLS-Prog-485 к четырехконтактному разъему переходного кабеля (рис.22, п.1);
- подключить USB разъем преобразователя к ПК (рис.22, п.2);
- подключить другой конец переходного кабеля к Разъему 1 датчика уровня топлива (рис.22, п.3);
- после подключения датчика к ПК система автоматически распознает подключенное устройство, если в системе заранее были установлены соответствующие драйверы.

После подключения датчика к ПК в конфигурационной программе TKLSConf можно выполнить его полную настройку. Также конфигуратор позволяет сформировать необходимые команды настройки и отправить их датчику через удаленный сервер.



Подробную информацию о работе с программой конфигуратором TKLSConf и дистанционной настройке датчика через удаленный сервер Вы можете получить в файле справки конфигуратора, нажав F1.

Дистанционная настройка по Bluetooth осуществляется с помощью мобильного приложения TKLS Tool, установленного на мобильное устройство под управлением операционной системы iOS (версия 9 и старше) или Android (версия 4.4 и старше), и оснащенное интерфейсом Bluetooth.

Пломбировка датчика

Для пломбировки корпуса датчика необходимо сначала установить защитную крышку из комплекта, совместив отверстия на крышке с отверстиями в корпусе датчика. Далее, используя пластиковую пломбу ФАСТ-330, последовательно продеть ее во все 4 отверстия и пропустить под гермовводом кабеля, как показано на рисунке. После этого плотно затянуть пломбу и удалить излишки.

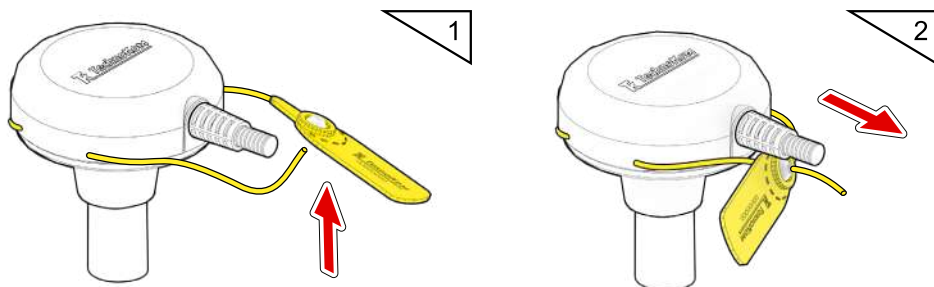


Рис.23. Пломбировка корпуса датчика

Интерфейсный разъем датчика и разъем удлинительного кабеля необходимо соединить до характерного щелчка фиксатора. Для пломбировки соединения используйте вторую пластиковую пломбу ФАСТ-330 из монтажного комплекта датчика, продев ее через разъем удлинительного кабеля над фиксатором, как показано на рисунке. После этого необходимо плотно затянуть пломбу и удалить излишки.

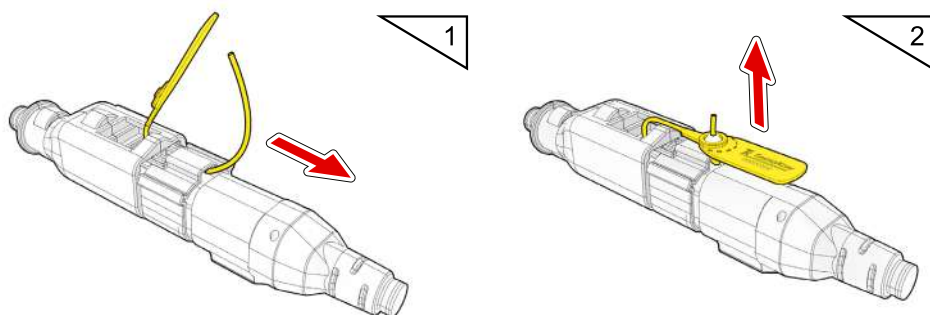


Рис.24. Пломбировка интерфейсного разъёма датчика

Карта регистров Modbus (RTU)

Датчики уровня топлива TKLS поддерживают чтение следующих параметров с шины RS-485 в протоколе Modbus в режиме RTU (датчик поддерживает функцию Modbus 0x03 – чтение регистров).

Адрес регистра	Содержание
0x00	Адрес датчика
0x01	Старшие байты скорости RS-485 (2 байта)
0x02	Младшие байты скорости RS-485 (2 байта)
0x03	Старшие байты калибровки «полный бак» (2 байта)
0x04	Младшие байты калибровки «полный бак» (2 байта)
0x05	Старшие байты калибровки «пустой бак» (2 байта)
0x06	Младшие байты калибровки «пустой бак» (2 байта)
0x07	Время усреднения/процент веса
0x08	Температура
0x09	Старшие байты первичных показаний датчика (2 байта)
0x0A	Младшие байты первичных показаний датчика (2 байта)
0x0B	Уровень топлива
0x0C	Старшая часть серийного номера
0x0D	Младшая часть серийного номера
0x0E	Тип усреднения показаний уровня
0x0F	Выходная частота при полном баке
0x10	Выходная частота при пустом баке
0x11	Старшие байты (2 байта) первичных показаний датчика (усреднённая)
0x12	Младшие байты (2 байта) первичных показаний датчика (усреднённая)
0x13	Старшие байты ошибок (2 байта)
0x14	Младшие байты ошибок (2 байта)
0x15	Угол крена
0x16	Угол тангажа



Возможность чтения регистров Modbus доступна для датчиков TKLS, начиная с микропрограммы версии TKLS-1.32.

Хранение

Датчики уровня топлива TKLS рекомендуется хранить в закрытых сухих помещениях с естественной вентиляцией, без искусственно регулируемых климатических условий. Хранение датчика TKLS допускается только в заводской упаковке при температуре от минус 50 до плюс 50 °С и относительной влажности до 98 % при плюс 35 °С. Не допускается хранение датчика TKLS в одном помещении с веществами, вызывающими коррозию металла и/или содержащими агрессивные примеси.

Транспортирование

Транспортирование датчиков в упаковке осуществляется железнодорожным (в отапливаемых закрытых вагонах), автомобильным, морским и воздушным (в отапливаемом герметизированном отсеке) транспортом без ограничения расстояния, скорости, высоты полета при общей продолжительности транспортирования не более 3 месяцев и при условии защиты от прямого воздействия солнечной радиации, атмосферных осадков, ударов и падений. Транспортирование осуществляется в соответствии с правилами перевозки грузов, действующими на каждом данном виде транспорта.

Транспортирование должно осуществляться с соблюдением требований:

- при погрузке и разгрузке не допускается бросать и кантовать ящики;
- при перевозке ящики должны быть надежно закреплены от перемещений.
- датчики при транспортировании и хранении должны быть защищены от влаги, загрязнений, воздействия агрессивных сред и коррозионно-активных агентов;
- необходимо предусмотреть крепление ящика с датчиком к кузову (платформе) транспортного средства с помощью крепежной арматуры;
- резкие ускорения в любом из направлений не должны превышать значения 10g.

Транспортная тара с упакованными датчиками должна быть опломбирована (опечатана). Способ опломбирования (опечатывания) должен исключать возможность доступа к упакованным устройствам без повреждения пломбы (печати).

Утилизация

Датчики уровня топлива TKLS не содержат вредных веществ и компонентов, представляющих опасность для здоровья людей и окружающей среды в процессе эксплуатации и после ее окончания, а также при утилизации.

Пластмассы и цветные металлы подлежат вторичной переработке.

Сертификаты соответствия

Сертификат ТР ТС 018/2011 О безопасности колесных транспортных средств

ЕВРАЗИЙСКИЙ ЭКОНОМИЧЕСКИЙ СОЮЗ	
СЕРТИФИКАТ СООТВЕТСТВИЯ	
№ ЕАЭС RU C-RU.АД50.В.02621/20	
Серия RU № 0231396	
<p>ОРГАН ПО СЕРТИФИКАЦИИ Орган по сертификации Общества с ограниченной ответственностью «СТАНДАРТМАШТЕСТ». Место нахождения (адрес юридического лица): 121471, Российская Федерация, город Москва, улица Рязановая, дом 61А, строение 1, этаж 2, комната 8. Адрес места осуществления деятельности: 115114, Российская Федерация, город Москва, улица Летниковская, дом 9, строение 1. Аттестат аккредитации № RARU.10AD50 срок действия с 26.01.2017. Телефон: +74954813360 Адрес электронной почты: info@standartmashtest.ru</p>	
<p>ЗАЯВИТЕЛЬ ОБЩЕСТВО С ОГРАНИЧЕННОЙ ОТВЕТСТВЕННОСТЬЮ НПО "ТехноКом" Место нахождения (адрес юридического лица) и адрес места осуществления деятельности: 454016, Россия, Челябинская область, город Челябинск, улица Братьев Кашириных, дом 65 Основной государственный регистрационный номер 1057424605402. Телефон: +73512114030. Адрес электронной почты: pro@tk-nav.ru</p>	
<p>ИЗГОТОВИТЕЛЬ ОБЩЕСТВО С ОГРАНИЧЕННОЙ ОТВЕТСТВЕННОСТЬЮ НПО "ТехноКом" Место нахождения (адрес юридического лица) и адрес места осуществления деятельности по изготовлению продукции: 454016, Россия, Челябинская область, город Челябинск, улица Братьев Кашириных, дом 65</p>	
<p>ПРОДУКЦИЯ Датчики уровня топлива для транспортных средств серии TKLS, модели: «TKLS», «TKLS-L», «TKLS» во взрывозащищенном исполнении с барьером искрозащиты «TK-IBS». Продукция изготовлена в соответствии с ТУ 4573-001-12606363-2014 «Датчики уровня топлива».</p> <p>Серийный выпуск</p>	
<p>КОД ТН ВЭД ЕАЭС 9026102900</p>	
<p>СООТВЕТСТВУЕТ ТРЕБОВАНИЯМ Технического регламента Таможенного союза "О безопасности колесных транспортных средств" (ТР ТС 018/2011)</p>	
<p>СЕРТИФИКАТ СООТВЕТСТВИЯ ВЫДАН НА ОСНОВАНИИ протокола испытаний № 0604/5ATC-2020 от 06.07.2020 года, выданного Испытательной лабораторией «Авто тракторные Средства» Общество с ограниченной ответственностью «ПРОММАШ ТЕСТ» (регистрационный номер аттестата аккредитации RARU.21HA71)</p> <p>Схема сертификации: Пс</p>	
<p>ДОПОЛНИТЕЛЬНАЯ ИНФОРМАЦИЯ ГОСТ Р 52230-2004 «Электрооборудование автотракторное. Общие технические условия». Условия хранения, срок хранения (службы, годности) продукции указаны в прилагаемой к продукции эксплуатационной документации.</p>	
<p>СРОК ДЕЙСТВИЯ С 13.07.2020</p>	<p>ПО 12.07.2024</p>
<p>ВКЛЮЧИТЕЛЬНО</p>	
<p>Руководитель (уполномоченное лицо) органа по сертификации</p> <p>Эксперт (эксперт-аудитор) (эксперты (эксперты-аудиторы))</p>	<p>Михов Дмитрий Игоревич (Ф.И.О.)</p> <p>Подушная Светлана Владимировна (Ф.И.О.)</p>

Свидетельство об утверждении типа средств измерения

ФЕДЕРАЛЬНОЕ АГЕНТСТВО
ПО ТЕХНИЧЕСКОМУ РЕГУЛИРОВАНИЮ И МЕТРОЛОГИИ

СВИДЕТЕЛЬСТВО

об утверждении типа средств измерений

RU.C.29.639.A № 59741

Срок действия до **11 сентября 2020 г.**

НАИМЕНОВАНИЕ ТИПА СРЕДСТВ ИЗМЕРЕНИЙ
Датчики уровня топлива "TKLS"

ИЗГОТОВИТЕЛЬ
ООО "Техноком", г. Челябинск

РЕГИСТРАЦИОННЫЙ № **61545-15**

ДОКУМЕНТ НА ПОВЕРКУ
МП РТ 2292-2015

ИНТЕРВАЛ МЕЖДУ ПОВЕРКАМИ **2 года**

Тип средств измерений утвержден приказом Федерального агентства по техническому регулированию и метрологии от **11 сентября 2015 г. № 1089**

Описание типа средств измерений является обязательным приложением к настоящему свидетельству.

Заместитель Руководителя
Федерального агентства

С.С.Голубев

п. 21. № 09 2015 г.



Серия СИ

№ **021513**

Декларация о соответствии Таможенного Союза



ЕВРАЗИЙСКИЙ ЭКОНОМИЧЕСКИЙ СОЮЗ ДЕКЛАРАЦИЯ О СООТВЕТСТВИИ

Заявитель, Общество с ограниченной ответственностью НПО «ТехноКом»

Место нахождения и адрес места осуществления деятельности: 454016, Россия, область Челябинская, город Челябинск, улица Братьев Кашириных, дом 65, основной государственный регистрационный номер 1057424605402

Телефон: +73512114030 Адрес электронной почты: pro@tk-nav.ru

в лице Директора Бондаренко Андрея Александровича

заявляет, что Датчики уровня топлива, серии TKLS, модели: «TKLS», «TKLS-L», «TKLS» во взрывозащищенном исполнении с барьером искрозащиты «TK.ISB».

Изготовитель Общество с ограниченной ответственностью НПО "ТехноКом"

Место нахождения и адрес места осуществления деятельности по изготовлению продукции: 454016, Россия, область Челябинская, город Челябинск, улица Братьев Кашириных, дом 65

Продукция изготовлена в соответствии с ТУ 4573-001-12606363-2014. Датчики уровня топлива.

Технические условия.

Код (коды) ТН ВЭД ЕАЭС: 9026102900

Серийный выпуск

соответствует требованиям

Технического регламента Таможенного союза "Электромагнитная совместимость технических средств" (ТР ТС 020/2011)

Декларация о соответствии принята на основании

протокола испытаний № СИ20/30.06-02 от 30.06.2020 года, выданного Лабораторным центром ООО "Современные системы качества", аттест аккредитации RU.SSK2.04ЕЛКО

Схема декларирования соответствия: 1д

Дополнительная информация

Условия и сроки хранения продукции, срок службы (годности) указаны в прилагаемой к продукции эксплуатационной документации. Стандарты, в результате применения которых на добровольной основе обеспечивается соблюдение требований технических регламентов: разделы 4 – 6 ГОСТ 30805.22-2013 (CISPR 22:2006) Совместимость технических средств электромагнитная. Оборудование информационных технологий. Радиопомехи промышленные. Нормы и методы измерений. Условия хранения продукции в соответствии с ГОСТ 15150-69 "Машины, приборы и другие технические изделия. Исполнения для различных климатических районов. Категории, условия эксплуатации, хранения и транспортирования в части воздействия климатических факторов внешней среды".

Декларация о соответствии действительна с даты регистрации по 02.07.2025 включительно



Бондаренко Андрей Александрович
(Ф.И.О. заявителя)

Регистрационный номер декларации о соответствии: ЕАЭС N RU Д-РУ.НР15.В.05143/20

Дата регистрации декларации о соответствии: 03.07.2020

Сертификат соответствия Правилам ООН (UN Regulations) E mark

**Ministerstvo dopravy - Česká republika
Ministry of Transport - Czech Republic**
Nábřeží L. Svobody 12/1222, 110 15 Praha 1- CZ

OSVĚDČENÍ o: ^{1/}COMMUNICATION concerning: ^{1/}

UDĚLENÍ HOMOLOGACE
ROZŠÍŘENÍ HOMOLOGACE
ODMÍTNUTÍ HOMOLOGACE
ODEJMUTÍ HOMOLOGACE
UKONČENÍ VÝROBY

APPROVAL GRANTED
APPROVAL-EXTENDED
APPROVAL-REFUSED
APPROVAL-WITHDRAWN
PRODUCTION-DEFINITELY-DISCONTINUED

**typu vozidla/dílu/samostatného technického celku ^{1/} z hlediska Předpisu č. 10
of a type of vehicle/component/separate technical unit ^{1/}
with regard to Regulation No. 10**


Homologace č.: Approval No.:	10R-04 1452	Rozšíření č.: Extension No.:	----
1.	Značka (obchodní název výrobce): Make (trade name of manufacturer):	TechnoCom	
2.	Typ a obchodní značení: Type and general commercial description(s):	TKLS Fuel level sensor	
3.	Způsob označení typu, je-li uvedeno na vozidle/dílu/samostatném technickém celku ^{1/} ; Means of identification of type, if marked on the vehicle/component/separate technical unit ^{1/} ;	Typový štítek laserový tisk Laser printed type label	
3.1.	Umístění označení: Location of that marking:	Trvanlivě připevněn na krytu výrobku Durably fixed on housing of appliance	
4.	Kategorie vozidla: Category of vehicle:	Nepoužito Not applicable	
5.	Název a adresa výrobce: Name and address of manufacturer:	TechnoKom Ltd. ul. Bratřev Kaširinych 65, Čeljabinsk Russian Federation	
6.	Pro díly a samostatné technické celky umístění a způsob připevnění homologační značky: In the case of components and separate technical units, location and method of affixing of approval mark:	Trvanlivě připevněn na krytu výrobku Durably fixed on housing of appliance	
7.	Adresa(-y) montážního závodu(-ů): Address(es) of assembly plant(s):	TechnoKom Ltd. ul. Bratřev Kaširinych 65, Čeljabinsk Russian Federation	
8.	Případné doplňující informace: Additional information (where applicable):		

E8 10R-04 1452



Page 1 (total 2)

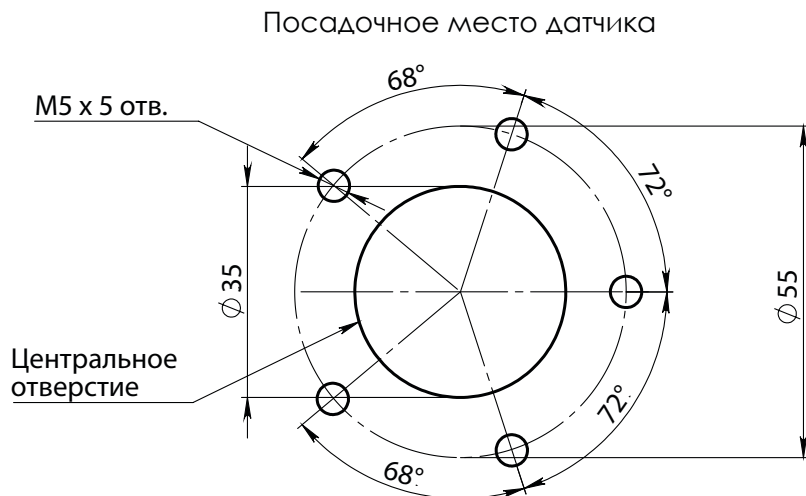
Сертификат соответствия Правилам ООН (UN Regulations) E mark (продолжение)

9. Homologační zkušebna:
Technical service responsible for carrying out the tests:
- Elektrotechnický zkušební ústav, s.p.
Pod Lisem 129, 171 02 Praha 8 – Troja
Česká republika
Electrotechnical Testing Institute
Pod Lisem 129, 171 02 Praha 8 – Troja
Czech Republic
10. Datum zkušebního protokolu:
Date of test report:
- 30.09.2014
11. Číslo zkušebního protokolu:
No. of test report:
- 404153-01/01
12. Případné poznámky:
Remarks (if any):
-
13. Místo:
Place:
- Praha
14. Datum:
Date:
- 03.10.2014
15. Podpis:
Signature:
- 
Dalibor Tatýrek
16. Seznam informačních dokumentů uložených u schvalovacího orgánu, které lze na vyžádání obdržet je přiložen.
The index to the information package lodged with the approval authority, which may be obtained on request is attached.
-
- 1/ Nehodící se škrtněte
Strike out what does not apply
-



Приложение 1: Расположение крепежных отверстий

МАСШТАБ 1 : 1



Расположение датчика

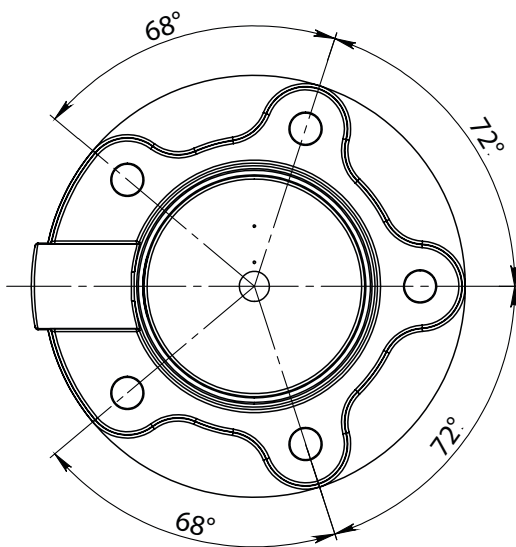


Рис.25. Расположение крепежных отверстий датчика TKLS

Приложение 2: Ориентация осей внутреннего акселерометра

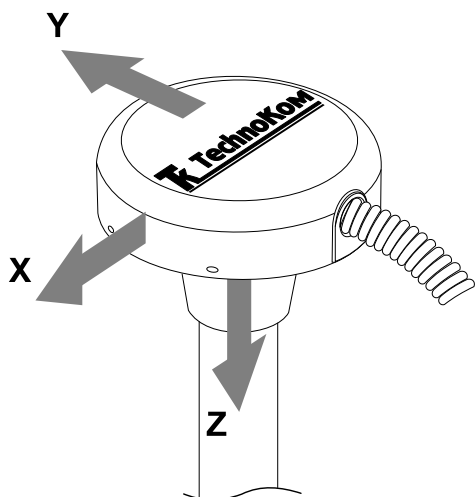


Рис.26. Ориентация осей внутреннего акселерометра

Приложение 3: Дополнительная защита измерительных трубок датчика

Эксплуатация датчиков уровня топлива TKLS с длиной измерительной части более 1000 мм требует дополнительной защиты трубок от механических повреждений, которые могут возникнуть при колебаниях топлива в баках транспортных средств или иных емкостях в случаях резких ускорений, торможений, заливах топлива и т.п.

Один из вариантов защиты – это фиксация трубок датчика относительно дна бака при помощи пружинного донного упора, входящего в стандартный комплект поставки датчиков уровня топлива TKLS с длиной измерительной части 1500 мм и 2000 мм.

Если из-за особенностей топливного бака использование пружинного донного упора невозможно, то существуют другие способы защиты измерительных трубок датчика. В этом разделе рассмотрены два из них:

1. Использование стальных штанг с резьбой и хомутов для крепления к ним измерительной трубки датчика уровня топлива. Данный способ предусматривает только резьбовые соединения и не требует сварочных работ.
2. Расположение измерительных трубок датчика внутри стальной трубы с дренажными отверстиями по всей ее длине. Данный способ предусматривает выполнение сварочных работ.

Оба способа применимы, только если топливный бак или иная емкость оснащены съемной технологической (заливной) крышкой, которую необходимо демонтировать перед началом монтажных работ. Датчик уровня топлива TKLS, стальные штанги или защитная труба устанавливаются на съемную крышку. После завершения монтажных работ и окончательной фиксации элементов усиления трубок съемная крышка устанавливается обратно на бак.

Фиксация измерительных трубок датчика при помощи стальных штанг с резьбой

На рисунке показан вариант усиления измерительных трубок датчика при помощи стальных штанг.

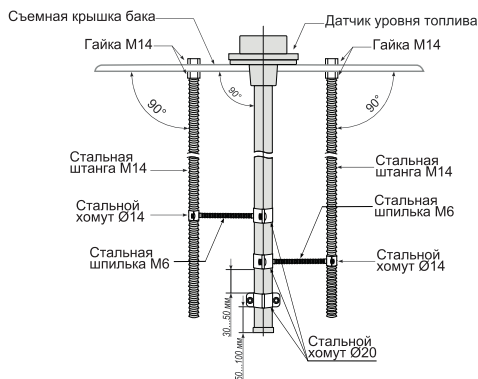


Рис.27. Усиление измерительных трубок датчика при помощи стальных штанг

Рекомендуемые варианты стальных штанг и крепежных элементов:

- Для фиксации измерительных трубок датчика используются стальные штанги с резьбой (например, DIN 975 с резьбой M14) – 3 шт. Длина штанги определяется опытным путем и не должна быть больше рабочей длины датчика TKLS.
- Для крепления штанг к съемной крышке бака необходимы следующие элементы:
 - гайка с резьбой M14 (например, гайки шестигранные DIN 934) – 2 шт. на каждую штангу;
 - шайба плоская диаметром 15 мм (например, DIN 125) – 2 шт. на каждую штангу;
 - шайба пружинная Ø14 (например, DIN 127) – 2 шт. на каждую штангу;
 - герметик маслобензостойкий.
- Для фиксации положения измерительных трубок датчика уровня топлива относительно стальных штанг используются шпильки меньшего диаметра с резьбой (например, DIN 975 с резьбой M6) – 3 шт. Длина шпилек определяется опытным путем при выполнении монтажных работ.
- Для крепления шпилек с резьбой M6 к измерительной трубке датчика уровня топлива используются стальные хомуты диаметром 20 мм и внутренней резьбой M6 – 3 шт.
- Для крепления шпилек с резьбой M6 к штангам с резьбой M14 используются стальные хомуты диаметром 14 мм и внутренней резьбой M6 – 3 шт.

Порядок выполнения монтажа:

- подготовить все необходимые материалы и инструменты;
- подготовить датчик уровня топлива – обрезать измерительные трубки до нужной длины;
- демонтировать съемную крышку бака, к которой будут крепиться датчик TKLS и стальные штанги;
- подготовить на крышке отверстия для установки датчика уровня топлива, предварительно выбрав место установки согласно требованиям, приведенным в разделе «Подготовка к работе» (Выбор места установки датчика). Чертеж посадочного места датчика TKLS с необходимыми размерами приведен в Приложении 1;
- на съемной крышке, после подготовки отверстий для установки датчика, просверлить 3 отверстия диаметром 14 мм для крепления стальных штанг с резьбой M14. Рекомендуется располагать штанги примерно на одинаковом расстоянии от центра датчика TKLS и друг от друга;

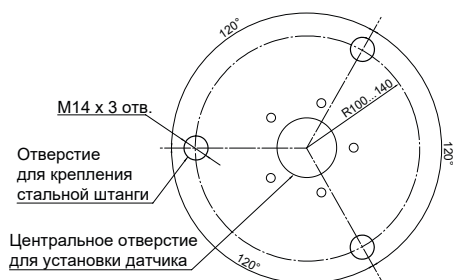


Рис.28. Расположение крепежных отверстий

- обрезать стальные штанги с резьбой M14 до нужной длины (рекомендации по подбору длины см. выше);
- выполнить монтаж датчика уровня топлива согласно инструкции, приведенной в разделе «Подготовка к работе»;
- установить 3 стальные штанги в ранее подготовленные отверстия параллельно измерительным трубкам датчика и закрепить их при помощи гаек M14 и плоских шайб, как показано на следующем рисунке. Под плоские шайбы необходимо нанести маслбензостойкий герметик;

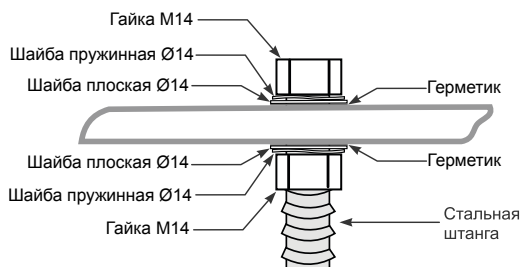


Рис.29. Схема крепления стальной штанги

- подобрать длину стальных шпилек с резьбой М6 таким образом, чтобы был обеспечен прямой угол между съемной крышкой бака и датчиком TKLS, а также прямой угол между стальными штангами с резьбой М14 и съемной крышкой бака;
- при помощи стальных хомутов закрепить шпильки между датчиком и стальными штангами М14, как показано на рисунке;
- установить съемную крышку бака вместе с датчиком и монтажными штангами в бак.

Защита измерительных трубок датчика при помощи стальной трубы

На рисунке показан вариант усиления измерительных трубок датчика при помощи стальной трубы.

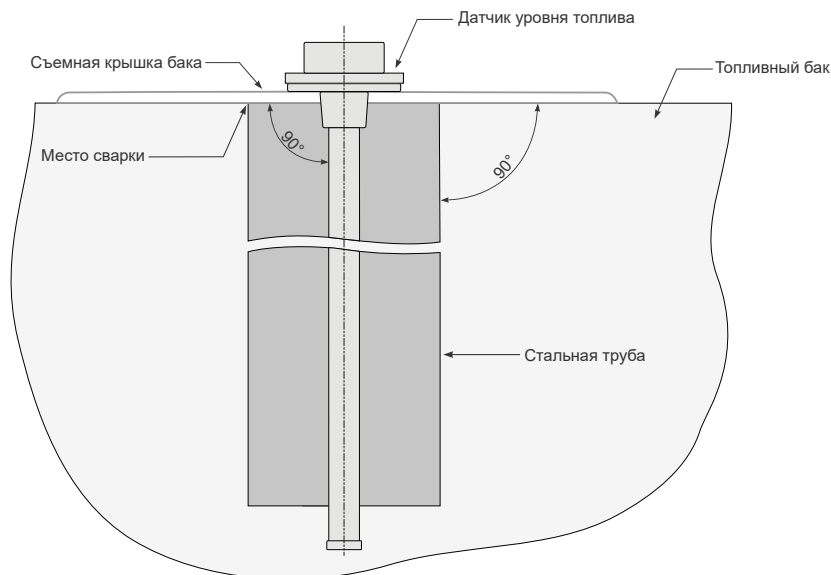


Рис.30. Усиление измерительных трубок датчика при помощи стальной трубы

Рекомендуемые варианты стальной трубы:

1. Труба стальная водогазопроводная, внешний диаметр 75,5...80 мм – 1 шт.
2. Длина стальной трубы определяется опытным путем и не должна быть больше рабочей длины датчика TKLS.

Стальная труба приваривается к съемной крышке бака.

Порядок выполнения монтажа:

- подготовить все необходимые материалы и инструменты;
- подготовить датчик уровня топлива – обрезать измерительные трубки до нужной длины;
- демонтировать съемную крышку бака, к которой будут крепиться датчик TKLS и стальная труба;

- подготовить на крышке отверстия для установки датчика уровня топлива, предварительно выбрав место установки согласно требованиям, приведенным в разделе «Подготовка к работе» (Выбор места установки датчика). Чертеж посадочного места датчика TKLS с необходимыми размерами приведен в Приложении 1;
 - обрезать стальную трубу до необходимой длины;
 - просверлить в трубе одно дренажное отверстие диаметром 8...10 мм максимально близко к верхнему краю трубы;
 - просверлить в трубе дополнительные дренажные отверстия диаметром 8...10 мм по всей ее длине с шагом 100...150 мм. Рекомендуемое количество отверстий на каждый шаг – 2...3 шт;
 - с внутренней стороны съемной крышки обозначить место крепления трубы так, чтобы датчик TKLS после установки находился максимально по центру трубы;
 - приварить верхний край трубы к съемной крышке бака с внутренней стороны. Стальная труба должна быть установлена перпендикулярно к съемной крышке бака;
 - выполнить установку датчика уровня топлива TKLS в крышку бака так, чтобы измерительные трубки находились внутри стальной трубы. Порядок установки датчика изложен в разделе «Подготовка к работе» данного документа;
 - установить съемную крышку бака вместе с датчиком уровня топлива и стальной трубой в бак.
-



Любые сварочные работы должны производиться в хорошо вентилируемом помещении и с соблюдением требований техники безопасности при выполнении ремонтных и монтажных работ, установленных для конкретного типа бака и транспортного средства.

Тк ТехноКом

ДАТЧИКИ УРОВНЯ ТОПЛИВА

ООО НПО «ТехноКом»

Все права защищены
© Челябинск, 2020

www.tkls.ru
mail@tk-chel.ru