



Линейный
стабилизированный блок питания

PS-10

ИНСТРУКЦИЯ ПОЛЬЗОВАТЕЛЯ



www.shopcb.ru

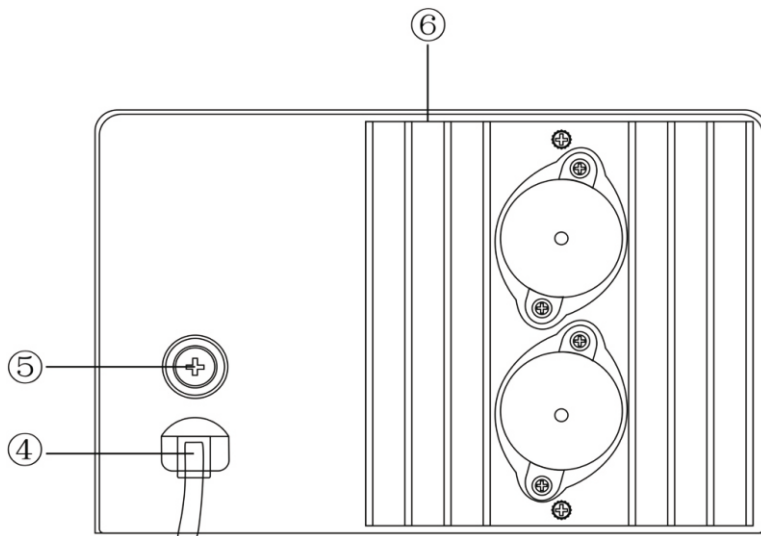


Описание.

PS-10 это высокоэффективный, компактный, обладающий высокими техническими характеристиками блок питания. Классическая схема, с применением понижающего трансформатора, не создаёт помех высокочастотному оборудованию и препятствует проникновению помех из питающей сети. Блок питания предназначен для питания КВ и УКВ радиостанций, а также различного радиооборудования с напряжением питания 13,8 В.



1. Сетевой выключатель.
2. Выходная клемма + 13,8 В.
3. Выходная клемма - 13,8 В.



- 4. Сетевой кабель с вилкой.
- 5. Колодка предохранителя.
- 6. Радиатор охлаждения.

Технические характеристики.

1. Входное напряжение 220 В 50 Гц.
2. Выходное напряжение 13.8 В постоянного тока.
3. Выходной ток 10 А номинальный, 12 А максимальный.
4. Пульсации выходного напряжения при максимальном токе нагрузки не более 30 мВ.
5. Диапазон Рабочих температур от 0 до 40°C.
6. Габариты 140Ш×110В×250Г мм.
7. Вес 4 кг.

Внимание!

1. Перед включением в сеть переменного тока не забудьте поставить выключатель в положение ВЫКЛ.
2. Размещайте устройство в сухом и хорошо проветриваемом месте.
3. Во время работы на полной мощности возможен сильный нагрев задней части корпуса.