

DH-IPC-HFW4831E-SE

8Мп уличная IP видеочкамера, WDR



Описание

Eco-savvy продукты поддерживают технологию кодирования H.265, предоставляя высокоэффективное сжатие видеоконтента. Что позволяет уменьшить ширину используемого канала и глубину архива. В то же время, данная серия предлагает технологии, такие как Starlight, технологию Smart-IR, интеллектуальные методы анализа изображения. Эта серия обеспечивает защиту оболочки IP67

Функции

технология

Технология ePoE от компании Dahua использует на физическом уровне современный стандарт модуляции 2D-PAM3, позволяя организовать полнодуплексный канал 10 Мбит/с на расстояние более 800 метров или канал 100 Мбит/с на расстояние до 300 метров с использованием Ethernet кабеля 5 категории или коаксиального кабеля. Технология ePoE предлагает новый подход к увеличению максимального расстояния между IP-видеокамерой и сетевым коммутатором. Она позволяет создавать более гибкие сети видеонаблюдения, повысить надежность, а также снизить стоимость расходных и монтажных работ..

ePoE

Широкий динамический диапазон

Встроенная технология широкого динамического диапазона (WDR), нормализует яркую картинку, даже в самых сложных условиях контраста освещения. Для задач со сложными условиями высокой и одновременно низкой освещенностью, аппаратный WDR(120dB) одновременно оптимизирует яркие и темные участки сцены, чтобы обеспечить высокое качество изображения.

Интеллектуальная система видео (IVS)

Благодаря встроенной интеллектуальной системе видеоаналитики, камера имеет возможность обнаружения и анализа движущихся объектов для повышения эффективности видеонаблюдения. Камера обеспечивает дополнительный видеоанализ, позволяя обнаруживать множество различных объектов, таких, как оставленные или забытые предметы. IVS также поддерживает

- 1/2.5" 8Мегапикселей STARVIS™ CMOS
- Поддержка H.265/H.264 до 3-х потоков
- 15к/с при разрешении 4K(3840×2160) ,25/30 к/с при разрешении 3M(2304×1296)
- Поддержка Smart-детекции
- WDR(120dB), режим день/ночь(ICR), 3DNR, AWB, AGC, BLC
- Сетевой мониторинг: Web viewer, CMS(DSS/PSS), DMSS
- Фиксированный объектив 2,8мм (4мм опционально)
- Дальность ИК подсветки до 40м
- Слот Micro SD, IP67, IK10, PoE



функцию "Tripwire", что позволяет камере определить, когда заранее заданная граница была пересечена. Поддерживается подсчет посетителей, что идеально подходит для задач бизнес-аналитики, а также обнаружение лиц, для поиска и идентификации.

Защита (IP67, IK10, широкий диапазон напряжения)

Поддержка ±30% допустимого отклонения входного напряжения, камера подходит даже для нестабильных условий уличного применения. Грозозащита по напряжению до 6кВ обеспечивает надёжную защиту. Видеокамера прошла испытания и сертификацию на проникновение пыли и водонепроницаемость (IP67), а также испытания на ударную нагрузку (IK10), поэтому, она подходит даже для самых экстремальных условий окружающей среды.

Технология

Smart

H.265+

Передача видеопотоков высокого качества без высокой загрузки сетевой инфраструктуры, Smart H.265+ является оптимизированной реализацией кода H.265. Smart H.265+ является адаптивной технологией кодирования сцены и включает в себя: динамический GOP, динамический ROI, гибкую многокадровую конструкцию опорного кадра и интеллектуальное подавление шумов, обеспечивая экономию до 70% пропускной способности в сравнении с кодеком H.265.

Характеристики						
Камера						
Матрица	1/2.5" 8Mp CMOS					
Разрешение	3840(H)x2160(V)					
RAM/ROM	512Мб/32Мб					
Система сканирования	Прогрессивная					
Скорость электронного затвора	Авто/Вручную, 1/3(4)~1/100000s					
Чувствительность	0,009лк/F1.6 (цвет, 1/3с, 30IRE) 0,07лк/F1.6 (цвет, 1/30с, 30IRE) 0лк/F1.4 (ИК вкл.)					
Соотношение сигнал/шум	Более 50дБ					
Дальность ИК подсветки	До 50м (164ft)					
Управление ИК подсветкой	Авто/Вручную					
Модуль ИК подсветки	2					
Объектив						
Объектив	Фиксированный					
Тип крепления	Плата					
Фокусное расстояние	2,8мм (4мм опционально)					
Макс. апертура	F2.5 (F2.2)					
Угол обзора	Г: 112° (88°), В: 69° (48°)					
Оптическое увеличение	нет					
Управление фокусировкой	Фиксированная					
Мин. расстояние до объекта	0,9м (1,7м)					
Дистанции DORI	Объектив	Детекция	Набл.	Распозн.	Идентиф.	
	2,8 мм	69м	28м	14м	7м	
	4,0 мм	89м	36м	18м	9м	
Настройка по осям						
Настройка по осям	0°~360°; 0°~90°; 0°~360°					
Видеоаналитика						
Функции IVS	Пересечение линии, Контроль области/Вторжение в область, Пропавшие и оставленные предметы					
Дополнительные функции аналитики	Детекция лиц					
Видео						
Сжатие	H.265+/H.265/H.264+/H.264					
Видеопотоки	3					
Разрешение	4K(3840x2160)/6M(3072x2048)/5M(2560x1920)/3M(2048x1536)/3M(2304x1296)/1080P(1920x1080)/1.3M(1280x960)/720P(1280x720)/D1(704x576/704x480) /VGA(640x480)/CIF(352x288/352x240)					
Частота кадров	Основной поток: 4K(1~15к/с)/3M(1~25/30к/с)					
	Дополнительный поток 1: D1(1~25/30к/с)					
	Дополнительный поток 2: 1080P(1~25/30к/с)					
Тип битрейта	CBR/VBR					
Битрейт	H.264: 24~10240кБит/с H.265: 14~9984кБит/с					
День/Ночь	Авто(ICR)/Цветной/Ч/Б					
BLC Mode	BLC / HLC / WDR(120dB)					
Баланс белого	Авто/Натуральный/Уличный фонарь/Улица/Вручную					
Усиление сигнала	Авто/Вручную					
Шумоподавление (DNR)	3D DNR					
Обнаружение движения	Поддерживается (до 4 зон, прямоугольник)					
Область интереса (ROI)	Поддерживается (до 4 зон)					
Электронная стабилизация изображения (EIS)	Нет					
Функция "Интеллектуальная ИК подсветка" (Smart IR)	Поддерживается					
Функция "Антитуман" (Defog)	Нет					
Цифровое увеличение	16x					
Поворот изображения	0°/90°/180°/270°					
Зеркалирование	Поддерживается					
Приватные зоны	Поддерживается (до 4 зон, прямоугольник)					
Аудио						
Сжатие	нет					
Сеть						
Ethernet	RJ-45 (10/100Base-T)					
Сетевые протоколы	HTTP; HTTPS; TCP; ARP; RTSP; RTP; UDP; SMTP; FTP; DHCP; DNS; DDNS; PPPOE; IPv4/v6; QoS; UPnP;NTP; Bonjour; 802.1x; Multicast; ICMP; IGMP; SNMP					
Совместимость	ONVIF, PSIA, CGI					
Метод передачи потоков	Одноадресный / многоадресный					
Максимальное число подключений	10пользователей /20 пользователей					
Слот для карты памяти	NAS Локальный ПК для мгновенной записи Micro SD до 128Гб					
Веб интерфейс	IE, Chrome, Firefox, Safari					
Программное обеспечение	Smart PSS, DSS, Easy4ip					
Мобильные платформы	IOS, Android					
Сертификаты						
Сертификаты	CE (EN 60950:2000) UL: UL60950-1 FCC: FCC часть 15, подраздел B					
Интерфейсы						
Аналоговый видеовыход	нет					
Аудио входы/выходы	нет					
RS485	Нет					
Тревожные входы/выходы	нет					
Электропитание						
Питание	DC12В, PoE(802.3af)(класс 0)					
Потребление	<6,5Вт					

Условия эксплуатации

Рабочие условия	-40° C ~ +60° C (-40° F ~ +140° F) / относительная влажность менее 95%
Условия хранения	-40° C ~ +60° C (-40° F ~ +140° F) / относительная влажность менее 95%
Класс защиты	IP67
Вандалозащищённость	нет

Общие данные

Материал корпуса	Металл
Размеры	180мм×70мм×70мм
Вес нетто	0,41кг
Вес брутто	0,53кг

Информация

Тип	Название	Описание
8Мп видеокамера	DH-IPC-HFW4831EP-SE-0280B	8Мп уличная IP видеокамера, WDR, PAL
	DH-IPC-HFW4831EN-SE-0280B	8Мп уличная IP видеокамера, WDR, NTSC
	IPC-HFW4831EP-SE-0280B	8Мп уличная IP видеокамера, WDR, PAL
	IPC-HFW4831EN-SE-0280B	8Мп уличная IP видеокамера, WDR, NTSC
	DH-IPC-HFW4831EP-SE-0400B	8Мп уличная IP видеокамера, WDR, PAL
	DH-IPC-HFW4831EN-SE-0400B	8Мп уличная IP видеокамера, WDR, NTSC
	IPC-HFW4831EP-SE-0400B	8Мп уличная IP видеокамера, WDR, PAL
	IPC-HFW4831EN-SE-0400B	8Мп уличная IP видеокамера, WDR, NTSC
Аксессуары (дополнительно)	PFA121	Монтажная коробка
	PFA152-E	Крепление для столба
	LR1002	Конвертер ePoE – коаксиальный кабель

Аксессуары

Дополнительно:



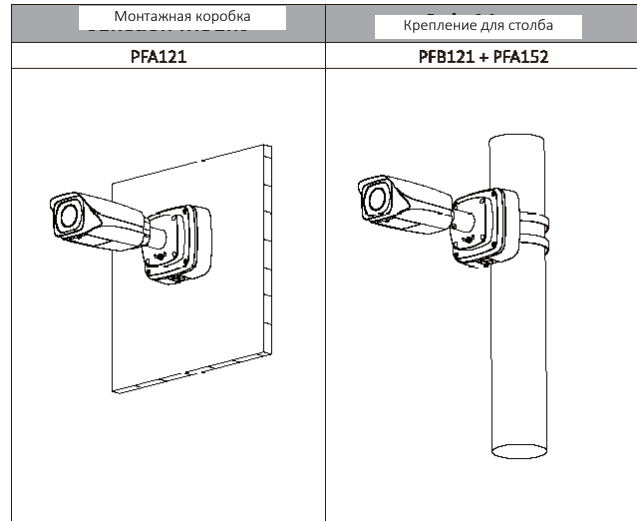
PFA121
Монтажная коробка



PFA152-E
Крепление для столба



LR1002
Конвертер ePoE – коаксиальный кабель



Размеры(мм)

