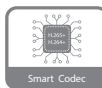


DH-IPC-HFW2231T-AS-S2

2Мп цилиндрическая сетевая видеокамера Lite с ИК-подсветкой и фиксированным фокусным расстоянием



- 2Мп, матрица 1/2.8" CMOS, низкая освещенность, высокое разрешение изображений
- Макс. разрешение 2 Мп (1920 × 1080) @25/30 к/с
- Кодек H.265, высокая скорость сжатия, ультранизкий битрейт
- Встроенная светодиодная ИК-подсветка, макс. дальность ИК-подсветки: 80 м
- ROI, SMART H.264+/H.265+, гибкое кодирование, для низкой пропускной способности сети и экономии архива
- Коридорный режим, WDR, 3D DNR, HLC, BLC, водяные знаки, подходит для различных сцен видеонаблюдения
- Интеллектуальная детекция: контроль области, пересечение линии
- Детекция аномалий: обнаружение движения, закрытие объектива, отсутствие SD-карты, SD-карта переполнена, ошибка SD-карты, отключение от сети, конфликт IP-адресов, несанкционированный доступ, локальная тревога, детекция напряжения, аудиодетекция
- Тревожные входы/выходы: 1 вход, 1 выход; аудиовходы/выходы: 1 вход, 1 выход; поддержка карты памяти Micro SD до 256 ГБ
- Питание DC 12В/PoE
- Класс защиты IP67, IK10 (опционально)



Обзор серии

Сетевая видеокамера серии Lite от Dahua с передовой технологией кодирования H.265 обеспечивает эффективное кодирование видео, позволяя сэкономить трафик и место для хранения данных. В ней предусмотрена современная технология Starlight, и она лучше передает цветные изображения в условиях низкого освещения. Поддерживается хранение данных на SD-карте, защита от пыли и влаги и антивандальная защита, соответствующие стандартам IP67 и IK10 (поддерживается некоторыми моделями).

Функции

Smart H.265+ и Smart H.264+

Технология смарт-кодирования от Dahua, использующая передовой алгоритм управления адаптации сцены, обеспечивает более эффективное кодирование, чем H.265 и H.264, позволяя создавать видео высокого качества и снижать расходы на хранение и передачу данных.

Широкий динамический диапазон

Благодаря усовершенствованному широкому динамическому диапазону (WDR) сетевые видеокамеры Dahua обеспечивают четкие детали в условиях высокой яркости и контрастности. Четкое видео получается в ярких и темных участках сцены.

Starlight

Технология Starlight от Dahua применяется, главным образом, в условиях низкой освещенности и обеспечивает четкие цветные видеозаписи. Даже в условиях самой низкой освещенности эта технология гарантирует изображения хорошего качества.

IVS

Технология IVS от Dahua, в которой предусмотрены передовые алгоритмы для работы с видео, поддерживает интеллектуальные функции, такие как пересечение линии и контроль области.

Защита (IP67, IK10, широкий диапазон напряжений)

IP67: камера прошла серию строгих испытаний на стойкость к воздействию влаги и пыли. Она имеет пылезащитную функцию и продолжает нормально работать после 30 минутного погружения в воду на глубину 1 м.

IK10: корпус может выдерживать более 5 ударов молотком весом 5 кг при его падении с высоты 40 см (ударная энергия составляет 20 Дж).

Широкий диапазон напряжений: поддерживая $\pm 30\%$ допустимого отклонения входного напряжения (широкий диапазон напряжений), камера приспособлена к условиям уличной среды с неустойчивым напряжением тока.

Технические характеристики

Видеокамера

Матрица	1/2.8" 2Мп CMOS, прогрессивная развертка
Макс. разрешение	1920 (Г) × 1080 (В)
ROM	128 Мб
RAM	128 Мб
Формат развертки	Прогрессивная
Скорость электронного затвора	Авто/вручную, 1/3 – 1/100.000 с
Соотношение сигнал/шум	> 56 дБ
Чувствительность	0,002 лк @ F1.6
Дальность ИК-подсветки	80 м
Управление ИК-подсветкой	Авто/вручную
Модуль ИК-подсветки	4 (ИК-светодиоды)
Настройка по осям	Панорамирование: 0°–360° Наклон: 0°–90° Вращение: 0°–360°

Объектив

Тип объектива	С фиксированным фокусным расстоянием				
Тип крепления	M12				
Фокусное расстояние	3,6 мм; 6 мм; 8 мм				
Диафрагма	3,6 мм: F1.6 6 мм: F1.6 8 мм: F1.6				
Угол обзора	3,6 мм: по горизонтали 87° × по вертикали 46° × по диагонали 104° 6 мм: по горизонтали 54° × по вертикали 29° × по диагонали 63° 8 мм: по горизонтали 41° × по вертикали 22° × по диагонали 47°				
Тип диафрагмы	Фиксированная				
Минимальная дистанция фокусировки	3,6 мм: 1,2 м 6 мм: 2,5 м 8 мм: 4 м				
DORI Дистанции	Объектив	Обнаруж.	Наблюд.	Распозн.	Идентиф.
	3,6 мм	55.2 м (181.1 ft)	22.1 м (72.5 ft)	11.0 м (36.1 ft)	5.5 м (18.0 ft)
	6 мм	82.8 м (271.7 ft)	33.1 м (108.6 ft)	16.6 м (54.4 ft)	8.3 м (27.2 ft)
	8 мм	110.3 м (361.9 ft)	44.1 м (144.7 ft)	22.1 м (72.5 ft)	11.0 м (36.1 ft)

Смарт-события

IVS	Пересечение линии; контроль области
Видео	
Сжатие видеосигнала	H.265; H.264; H.264B; MJPEG (поддерживается только доп. потоком)
Смарт-кодек	Smart H.265+/ Smart H.264+
Частота кадров	Основной поток: 1920 × 1080 (1 к/с – 25/30 к/с) Дополнительный поток: 704 × 576 (1 к/с – 25 к/с) 704 × 480 (1 к/с – 30 к/с)
Потоки	2 потока

Разрешение	1080p (1920 × 1080); 1,3Mp (1280 × 960); 720p (1280 × 720); D1 (704 × 576/704 × 480); VGA (640 × 480); CIF (352 × 288/352 × 240)
Управление битрейтом	CBR/VBR
Видеобитрейт	H.264: 32 Кбит/с – 6144 Кбит/с H.265: 12 Кбит/с – 6144 Кбит/с
Режим "День/ночь"	Авто (ICR)/цвет / Ч/Б
BLC	Да
NLC	Да
WDR	120 дБ
Баланс белого	Авто/натуральный/уличный фонарь/улица/ вручную/по регионам
Усиление сигнала	Авто/вручную
Шумоподавление	3D DNR
Обнаружение движения	Вкл./выкл. (4 зоны, прямоугольник)
Область интереса (RoI)	Да (4 зоны)
Интеллектуальная подсветка	Да
Поворот изображения	0°/90°/180°/270° (поддержка 90°/270° при разрешении 1920 × 1080 и ниже)
Зеркалирование	Да
Приватные зоны	4 зоны
Аудио	
Сжатие аудиосигнала	G.711a; G.711Mu; G.726; AAC
Тревога	
Тревожные события	Отсутствие SD-карты; SD-карта переполнена; ошибка SD-карты; отключение от сети; конфликт IP-адресов; обнаружение движения; закрытие объектива; пересечение линии; контроль области; несанкционированный доступ; детекция напряжения; исключения по безопасности; локальная тревога
Сеть	
Сеть	RJ-45 (10/100 Base-T)
SDK и API	Да
Протоколы	IPv4; IPv6; HTTP; HTTPS; TCP; UDP; ARP; RTP; RTSP; RTCP; RTMP; SMTP; FTP; SFTP; DHCP; DNS; DDNS; QoS; UPnP; NTP; Multicast; ICMP; IGMP; NFS; PPPoE; 802.1x; Bonjour
Совместимость	ONVIF (профиль S/профиль G/профиль T); CGI; Milestone; Genetec; P2P
Макс. число подключений	20
Хранение	Облако Dahua Cloud; FTP; SFTP; карта памяти Micro SD (поддержка до 256 ГБ); NAS
Веб-интерфейс	IE Chrome Firefox
Программное обеспечение	Smart PSS; DSS; DMSS
Мобильные платформы	iOS; Android

Сертификаты

Сертификаты	CE-LVD: EN60950-1 CE-EMC: Electromagnetic Compatibility Directive 2014/30/EU FCC: 47 CFR FCC Part 15, Subpart B UL/CUL: UL60950-1 CAN/CSA C22.2 No.60950-1-07
-------------	--

Порты

Аудиовходы	1 канал (порт RCA)
Аудиовыходы	1 канал (порт RCA)
Тревожные входы	1 канал: 5mA, DC 3-5B
Тревожные выходы	1 канал: 300mA, DC 12B

Электропитание

Питание	DC 12B/PoE (802.3af)
Потребляемая мощность	< 7.8 Вт

Условия эксплуатации

Рабочие условия	-40°C - +60°C/относительная влажность менее 95%
Температура хранения	-40°C - +60°C
Класс защиты	IP67; IK10(optional)

Конструкция

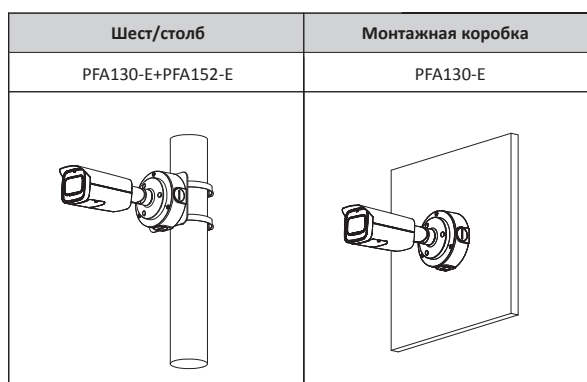
Корпус	Металлический
Размеры	244,1 мм x Ф90,4 мм
Вес нетто	0.91 кг
Вес брутто	1.16 кг

Информация для заказа

Тип	Номер изделия	Описание
2Мп камера	DH-IPC-HFW2231TP-AS-S2	2Мп цилиндрическая сетевая видеокамера Lite с фикс. фокусным расстоянием, PAL
	DH-IPC-HFW2231TN-AS-S2	2Мп цилиндрическая сетевая видеокамера Lite с фикс. фокусным расстоянием, NTSC
Аксессуары (опционально)	PFA130-E	Монтажная коробка
	PFA152-E	Крепление на шест/столб
	PFM321D	Адаптер питания DC 12B 1A
	LR1002-1ET/1EC	Однопортовый Ethernet- расширитель с большой дальностью связи через коаксиальный кабель
	PFM900-E	Интегрированный тестер крепления
	PFM114	SD-карта на базе TLC

Аксессуары

Опционально:



Размеры (мм)

