

DH-HAC-HFW1230T-A-POC

2Мп цилиндрическая HDCVI видеокамера Starlight с ИК-подсветкой и поддержкой технологии PoC

HDCVI



- Starlight
- Макс. 30к/с@1080P
- Переключаемый выход HD и SD
- Встроенный микрофон
- Фиксированный объектив 3,6 мм (2,8 мм - опционально)
- Макс. дальность ИК-подсветки 30 м, интеллектуальная ИК-подсветка
- IP67, PoC/DC 12 В



Обзор системы

Оцените видео полного высокого разрешения (Full HD) с 1080P и простоту использования существующей кабельной инфраструктуры с HDCVI. Камера HDCVI с технологией ночного видео Starlight и разрешением 1080P обеспечивает высокое качество изображения с насыщенными деталями даже в экстремальных условиях слабого освещения. Также серия Lite отличается компактным дизайном и приятной ценой. Эта модель представляет собой камеру PoC, которая может питаться от PoC XVR видеорегистратора через один коаксиальный кабель с видео, не требуя отдельных источников питания. PoC сокращает время и затраты пользователей, что делает ее идеальным выбором для приложений со сложным развертыванием, но ограниченным бюджетом.

Функции

4 сигнала по 1 коаксиальному кабелю

Технология HDCVI поддерживает одновременную передачу 4 сигналов по 1 коаксиальному кабелю, т. е. видео, аудио*, данные и энергоснабжение. Двухсторонняя передача данных позволяет камере HDCVI взаимодействовать с XVR видеорегистратором, например, отправляя управляющий сигнал или вызывая сигнал тревоги. Более того, технология HDCVI поддерживает питание по кабелю (PoC) для гибкости конструкции.

* Аудиовход доступен для некоторых моделей камер HDCVI

Передача на большие расстояния

Технология HDCVI гарантирует передачу в реальном времени на большие расстояния без каких-либо потерь. Она поддерживает передачу до 800 м (1080P)/1200 м (720P) по коаксиальному кабелю и до 300 м (1080P)/450 м (720P) по кабелю UTP.

*Фактические результаты проверены в реальных условиях в испытательной лаборатории Dahua.

Простота

Технология HDCVI унаследовала простую черту от традиционной аналоговой системы наблюдения, что делает ее лучшим выбором для защиты инвестиций. Система HDCVI может беспрепятственно модернизировать традиционную аналоговую систему без замены существующих коаксиальных кабелей. Подход "включай и работай" позволяет осуществлять видеонаблюдение в формате Full HD без необходимости настройки сети.

Технология ночного видения Starlight

Благодаря использованию высокопроизводительного датчика, камера способна обеспечить несравненную производительность даже в условиях экстремально слабой освещенности. Функция Starlight позволяет захватывать больше деталей и точно распознавать цвета ночью или в сценах с ограниченным освещением.

Умная ИК-подсветка (Smart IR)

Камера спроектирована с ИК-подсветкой светодиодов для наилучшей производительности при слабом освещении. Умная ИК-подсветка – это технология, обеспечивающая равномерность яркости черно-белого изображения при низкой освещенности. Умная ИК-подсветка от Dahua регулирует интенсивность инфракрасных светодиодов камеры, чтобы компенсировать расстояние до объекта, и предотвращает переэкспонирование изображений инфракрасными светодиодами, когда объект приближается к камере.

Аудио вещательного качества

Звуковая информация дополняет видеонаблюдение. Камера HDCVI поддерживает передачу аудиосигнала по коаксиальному кабелю. Кроме того, она использует уникальную технологию обработки и передачи звука, которая наилучшим образом восстанавливает источник звука и устраняет шумы, гарантируя качество и эффективность собранной аудиоинформации.

Мультиформаты

Камера поддерживает несколько форматов видео, включая HDCVI, CVBS и два других распространенных на рынке аналоговых форматов HD. Четыре формата переключаются через экранное OSD-меню или PFM820 (UTC- контроллер). Эта функция делает камеру совместимой с существующими у большинства конечных пользователей цифровыми видеорегистраторами HD/SD

Многоязычное экранное OSD-меню

Экранное меню обеспечивает множество настроек изображения и настроек функций для удовлетворения требований различных сцен мониторинга. Экранное меню включает в себя такие настройки, как режим подсветки, день/ночь, баланса белого, маскировки конфиденциальных зон и обнаружение движения. Камера поддерживает 11 языков, а именно: китайский, английский, французский, немецкий, испанский, португальский, итальянский, японский, корейский, русский и польский.

Защита

Выдающаяся надежность камеры непревзойденна, благодаря своей прочной конструкции. Камера защищена от воды и пыли степенью защиты IP67, что делает ее пригодной для использования в помещении или на улице.

С диапазоном рабочих температур от -40 °C до +60 °C камера пригодна для работы в экстремальных температурных условиях.

Поддерживая ± 30% допустимого отклонения входного напряжения, камера подходит для условий с нестабильным электроснабжением. Грозозащита по напряжению до 4кВ обеспечивает надежную защиту камеры и ее структуры от воздействия молнии.

Технические характеристики

Видеокамера

Матрица	1/2.8" CMOS
Разрешение	1920(Г)×1080(В), 2 Мп
Система сканирования	Прогрессивная
Скорость электронного затвора	PAL: 1/25~1/100000 с NTSC: 1/30~1/100000 с
Чувствительность	0,005 лк/F1.6, 30IRE, 0 лк (ИК вкл.)
Соотношение сигнал/шум	Более 65 дБ
Дальность ИК-подсветки	До 30 м
Управление ИК-подсветкой	Авто/вручную
Модуль ИК-подсветки	1

Объектив

Тип объектива	Фиксированный объектив /фиксированная диафрагма
Тип крепления	Встроенный
Фокусное расстояние	3,6 мм (2.8 мм- опционально)
Макс. апертура	F1.6
Угол обзора	Г: 86,9° (106,0°)
Управление фокусировкой	Н/П
Мин. расстояние до объекта	1200 мм (600 мм)

Дистанции DORI

Примечание: Дистанция обнаружения- ближайшая дистанция, с помощью которой вы легко можете настроить нужную камеру в соответствии с вашими потребностями. Дистанция обнаружения рассчитывается на основе спецификации сенсора и результатов лабораторных тестирований в соответствии со стандартом EN 62676-4, который определяет критерии для обнаружения, наблюдения, распознавания и идентификации соответственно.

	DORI Определение	Дистанция
Обнаружение	25 пикс./м	2.8мм: 39м 3.6мм: 55м
Наблюдение	63 пикс./м	2.8мм: 15м 3.6мм: 22м
Распознавание	125 пикс./м	2.8мм: 8м 3.6мм: 11м
Идентификация	250 пикс./м	2.8мм: 4м 3.6мм: 6м

Настройка по осям

Настройка по осям	Панорамирование: 0° ~ 360° Наклон: 0° ~ 90° Вращение: 0° ~ 360°
-------------------	---

Видео

Разрешение	1080P (1920×1080)
Частота кадров	25/30 к/с@1080P, 25/30/50/60 к/с@720P

Выход видеосигнала	1-канальный выход видеосигнала BNC высокой четкости / выход видеосигнала CVBS (возможность переключения)
Режим "День/ночь"	Авто (ICR) / вручную
OSD-меню	Мультиязычное
Режим компенсации задней подсветки	BLC / HLC / DWDR
Широкий динамический диапазон	DWDR
Усиление сигнала	AGC
Шумоподавление	2D
Баланс белого	Авто/вручную
Интеллектуальная ИК-подсветка	Авто/вручную

Сертификаты

Сертификаты	CE (EN55032, EN55024, EN50130-4) FCC (CFR 47 FCC, часть 15, подраздел В, ANSI C63.4-2014) UL (UL60950-1+CAN/CSA C22.2 No.60950-1)
-------------	---

Интерфейсы

Аудиоинтерфейс	Встроенный микрофон
----------------	---------------------

Электропитание

Питание	POC/DC 12 В ± 30 %
Потребляемая мощность	До 3,7 Вт (DC 12 В, ИК вкл.)

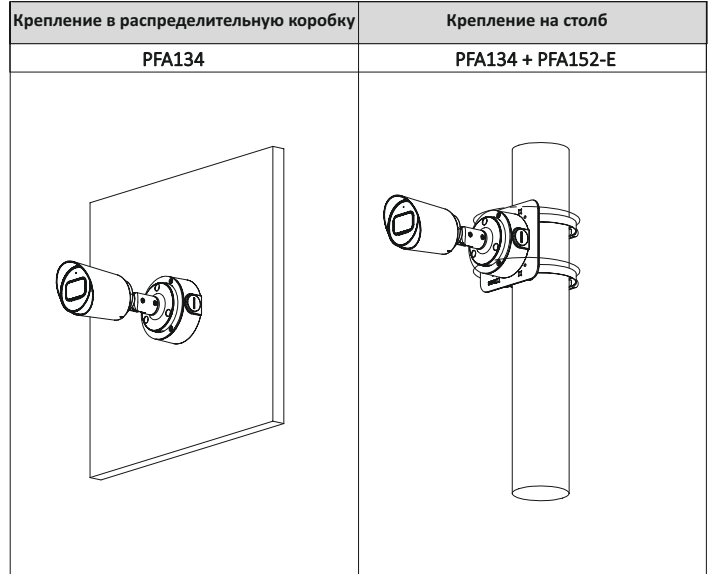
Условия эксплуатации

Рабочие условия	-40°C ~ +60°C / относительная влажность менее 90 % * Запуск должен осуществляться при температуре выше -40°C
Условия хранения	-40°C ~ +60°C / относительная влажность менее 90 %
Класс защиты и вандалозащищенность	IP67

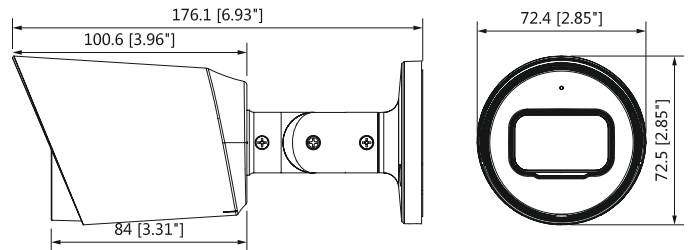
Конструкция

Корпус	Алюминий
Размеры	176,1 мм × 72,4 мм × 72,5 мм
Вес нетто	0,38 кг
Вес брутто	0,48 кг

Информация для заказа		
Тип	Номер детали	Описание
2Мп-видеокамера	DH-HAC-HFW1230TP-A-POC 2.8мм	2Мп цилиндрическая HDCVI видеокамера Starlight с ИК-подсветкой и поддержкой технологии POC, PAL
	DH-HAC-HFW1230TP-A-POC 3.6мм	
	DH-HAC-HFW1230TN-A-POC 2.8мм	2Мп цилиндрическая HDCVI видеокамера Starlight с ИК-подсветкой и поддержкой технологии POC, NTSC
	DH-HAC-HFW1230TN-A-POC 3.6мм	
Аксессуары	PFA134	Распределительная коробка (для использования отдельно или с креплением PFA152-E на столб)
	PFA152-E	
	PFM321	Адаптер питания 12В 1А
	PFM320D-015	Адаптер питания 12В 1.5А
	PFM300	Адаптер питания 12В 2А

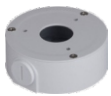


Размеры (мм)



Аксессуары

Опционально:



PFA134
Распределительная
коробка



PFA152-E
Крепление на столб



PFM321
Адаптер питания 12В 1А



PFM320D-015
Адаптер питания



PFM300
Адаптер питания