

DH-SD59225I-HC

2Мп 25x Starlight HDCVI PTZ видеокамера с WDR и ИК подсветкой



Описание

Видеокамера обладает PTZ функциями, PTZ камера серии SD59 позволяет осуществлять мониторинг обстановки с сохранением высочайшей детализации картинку. Камера генерирует картинку разрешением 1080P с частотой 25 к/с. Благодаря технологии Starlight и 30-кратному зуму можно различить детали даже при условиях практически полного отсутствия источников света.

Функции

Простота

Технология HDCVI сохранила все преимущества традиционного аналогового видеонаблюдения, и тем самым представляет из себя отличный выбор в сегменте безопасности. Решение HDCVI может использовать уже имеющуюся кабельную инфраструктуру, что в свою очередь значительно снижает затраты на монтаж.

Широкий динамический диапазон

Встроенная технология широкого динамического диапазона (WDR), нормализует яркую картинку, даже в самых сложных условиях контраста освещения. Для задач со сложными условиями высокой и одновременно низкой освещенностью, аппаратный WDR(120dB) одновременно оптимизирует яркие и темные участки сцены, чтобы обеспечить высокое качество изображения.

Технология Starlight

Благодаря технологии Starlight, эта камера идеально подходит для условий с недостаточным освещением. Решение предлагает качественную картинку при условиях минимального окружающего освещения. Технология Starlight предлагает цветное изображение в условиях почти полной темноты (0.005 люкс).

- 1/2.8" CMOS
- 25x оптическое увеличение
- Поддержка технологии Starlight
- WDR (120dB), 3DNR
- 25 к/с при разрешении 1080P, 25/50 к/с при разрешении 720P
- Дальность ИК подсветки до 150м
- IP66



Окружающая среда

Диапазон температур $-40^{\circ}\text{C} \sim +70^{\circ}\text{C}$ и класс защиты IP66 дают возможность установки камеры в экстремальные условия окружающей среды.

Защита

Грозозащита по напряжению до 6кВ обеспечивает надёжную защиту от высоких напряжений.

Характеристики

Камера	
Модель	DH-SD59225I-NC
Видеокамера	
Матрица	1/2.8" SONY CMOS
Разрешение	2Мп
Чувствительность	Цвет: 0.005Лк@ F1.6/ 0Лк@ F1.6 (ИК вкл)
Соотношение сигнал/шум	Более 55дБ
Дальность ИК подсветки	До 150м
Управление ИК подсветкой	Авто / Вручную
Модуль ИК подсветки	4 диода

Объектив

Фокусное расстояние	4.8мм ~ 120мм
Апертура	F1.6 ~ F4.4
Угол обзора	По горизонтали: 59.2° ~ 2.4°
Оптическое увеличение	25x
Управление фокусировкой	Авто/Вручную
Мин. расстояние до объекта	100мм

Дистанции DORI

Примечание: расстояние рассчитывается на основе спецификации сенсора и результатов лабораторных тестирований в соответствии с EN 62676-4, которая определяет критерии для обнаружения, наблюдения, распознавания и идентификации соответственно.

Детекция	Наблюдение	Распознавание	Идентификация
1613м	646м	323м	161м

PTZ функционал

Углы обзора	По горизонтали: 0° ~ 360°; По вертикали: -15° ~ 90°, авто поворот 180°
Скорость в ручном режиме	Пан.: 0.1° ~ 300°/с; Наклон: 0.1° ~ 200°/с
Скорость по предустановкам	Пан.: 400°/с; Наклон: 300°/с
Количество предустановок	300
Режимы	5 Шаблонов; 8 Туров; Панорамирование; Сканирование
Действия при отсутствии команд	Вызов Предустановки/Сканирования/Тура/Обхода при отсутствии команд в указанный период
Протоколы	DH-SD, Pelco-P/D (автоопределение)

Видео

Разрешение	1080P(1920×1080)/ 720P(1280×720)
Частота кадров	25 к/с@1080P, 25/50 к/с@720P
Видеовыход	1-канал BNC HD-видеовыход/CVBS видеовыход (переключаемый)
День/Ночь	Авто(ICR) / Цветной / Ч/Б
OSD меню	Поддерживается
Компенсация засветки	BLC/HLC/WDR (120dB)
Баланс белого	Авто/ATW/Улица/Помещение/Вручную

Усиление сигнала	Авто/Вручную
Шумоподавление (DNR)	Ultra DNR (2D/3D)
Цифровое величение	16x
Поворот изображения	180°
Приватные зоны	До 24 зон

Интерфейсы

Видеовыход	1
Аудио входы/выходы	1/-
RS485	1
Тревожные входы/выходы	2 / 1

Электропитание

Питание	AC 24В
Потребление	До 13Вт, 23Вт (ИК вкл.)

Условия эксплуатации

Рабочие условия	-40 ~ +70°C, относительная влажность менее 90%
Класс защиты	IP66
Вандалозащищённость	Нет

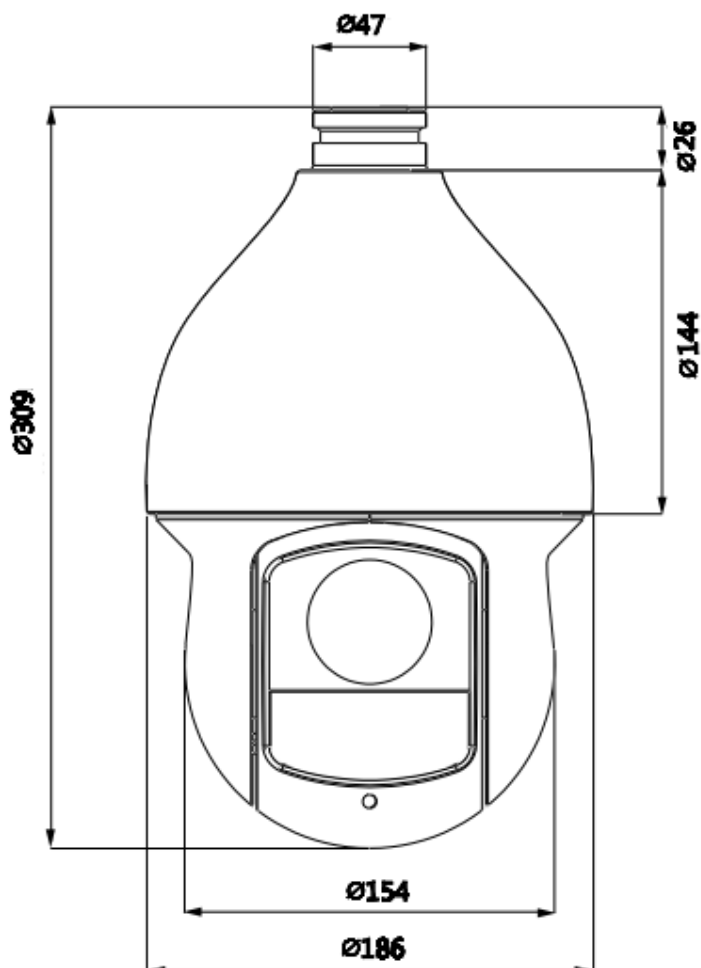
Общие данные

Материал корпуса	Металл
Размеры	Φ186мм × 309мм
Вес нетто	3.5кг
Вес брутто	6.8кг

Информация

Тип	Название	Описание
2Мп видеокамера	DH-SD59225I-HC	2Мп 25x Starlight HDCVI PTZ видеокамера с WDR и ИК подсветкой, PAL
Аксессуары	PFB300S	Настенное крепление
	PFA110	Адаптер крепления
	AC 24В	Блок питания
	PFA140	Коробка для БП
	PFB300C	Потолочное крепление
	PFA120	Монтажная коробка
	PFA150	Крепление для столба
	PFA151	Угловое крепление
PFB303S	Крепление для парапета	

Размеры(мм)



Аксессуары

В комплекте:



PFB300S



PFA110



AC24В

Дополнительно:



PFA140



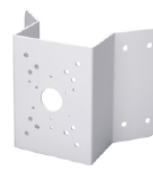
PFB300C



PFA120



PFA150



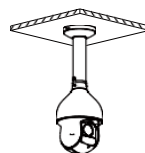
PFA151



PFB303S

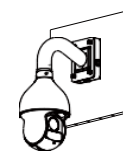
Потолочное крепление

PFA110 + PFB300C



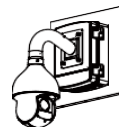
Монтажная коробка

PFA110 + PFB300S + PFA120



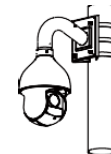
Коробка для БП

PFA110 + PFB300S + PFA140



Крепление для столба

PFA110 + PFB300S + PFA150



Угловое крепление

PFA110 + PFB300S + PFA151



Крепление для парапета

PFA110 + PFB303S

