

# DH-SD50131I-HC

1Мп 31x Starlight HDCVI PTZ видеокамера с WDR



- 1/2.8" STARVIS™ CMOS
- 31x оптическое увеличение
- Поддержка технологии Starlight
- WDR (120dB), 3DNR
- 25/50 к/с при разрешении 720P
- IP67, IK10



## Описание

Видеокамера обладает PTZ функциями, PTZ камера серии SD50 позволяет осуществлять мониторинг обстановки с сохранением приемлемой детализации картинку. Камера генерирует картинку разрешением 720P с частотой 50 к/с. Благодаря технологии Starlight и 31-кратному оптическому зуму можно различить детали даже при условиях практически полного отсутствия источников света.

## Функции

### Простота

Технология HDCVI сохранила все преимущества традиционного аналогового видеонаблюдения, и тем самым представляет из себя отличный выбор в сегменте безопасности. Решение HDCVI может использовать уже имеющуюся кабельную инфраструктуру, что в свою очередь значительно снижает затраты на монтаж.

### Широкий динамический диапазон

Встроенная технология широкого динамического диапазона (WDR), нормализует яркую картинку, даже в самых сложных условиях контраста освещения. Для задач со сложными условиями высокой и одновременно низкой освещенностью, аппаратный WDR(120dB) одновременно оптимизирует яркие и темные участки сцены, чтобы обеспечить высокое качество изображения.

### Технология Starlight

Благодаря технологии Starlight, эта камера идеально подходит для условий с недостаточным освещением. Решение предлагает качественную картинку при условиях минимального окружающего освещения. Технология Starlight предлагает цветное изображение в условиях почти полной темноты (0.005 люкс).

### Окружающая среда

Диапазон температур  $-40^{\circ}\text{C} \sim +60^{\circ}\text{C}$  и класс защиты IP67 и вандализационность IK10 дают возможность установки камеры в экстремальные условия окружающей среды.

### Защита

Грозозащита по напряжению до 6кВ обеспечивает надёжную защиту от высоких напряжений.

**Характеристики****Камера**

Модель	DH-SD50131I-NC
--------	----------------

**Видеокамера**

Матрица	1/2.8" STARVIS™ CMOS
---------	----------------------

Разрешение	1Мп
------------	-----

Чувствительность	Цвет: 0.005Лк@ F1.6/ Ч/Б: 0.0005Лк@ F1.6
------------------	--

Соотношение сигнал/шум	Более 55дБ
------------------------	------------

Дальность ИК подсветки	Нет
------------------------	-----

Управление ИК подсветкой	Нет
--------------------------	-----

Модуль ИК подсветки	Нет
---------------------	-----

**Объектив**

Фокусное расстояние	4.8мм ~ 150мм
---------------------	---------------

Апертура	F1.6 ~ F4.4
----------	-------------

Угол обзора	По горизонтали: 58.3° ~ 1.9°
-------------	------------------------------

Оптическое увеличение	31x
-----------------------	-----

Управление фокусировкой	Авто/Вручную
-------------------------	--------------

Мин. расстояние до объекта	100мм
----------------------------	-------

**Дистанции DORI**

Примечание: расстояние рассчитывается на основе спецификации сенсора и результатов лабораторных тестирований в соответствии с EN 62676-4, которая определяет критерии для обнаружения, наблюдения, распознавания и идентификации соответственно.

Детекция	Наблюдение	Распознавание	Идентификация
1613м	646м	323м	161м

**PTZ функционал**

Углы обзора	По горизонтали: 0° ~ 360°; По вертикали: 0° ~ 90°, авто поворот 180°
-------------	--

Скорость в ручном режиме	Пан.: 0.1° ~ 350°/с; Наклон: 0.1° ~ 250°/с
--------------------------	--

Скорость по предустановкам	Пан.: 500°/с; Наклон: 500°/с
----------------------------	------------------------------

Количество предустановок	300
--------------------------	-----

Режимы	5 Шаблонов; 8 Туров; Панорамирование; Сканирование
--------	--

Действия при отсутствии команд	Вызов Предустановки/Сканирования/Тура/Обхода при отсутствии команд в указанный период
--------------------------------	--

Протоколы	DH-SD, Pelco-P/D (автоопределение)
-----------	------------------------------------

**Видео**

Разрешение	720P(1280×720)
------------	----------------

Частота кадров	25/50 к/с@720P
----------------	----------------

Видеовыход	1-канал BNC HD-видеовыход/CVBS видеовыход (переключаемый)
------------	---

День/Ночь	Авто(ICR) / Цветной / Ч/Б
-----------	---------------------------

OSD меню	Поддерживается
----------	----------------

Компенсация засветки	BLC/HLC/WDR (120dB)
----------------------	---------------------

Баланс белого	Авто/ATW/Улица/Помещение/Вручную
---------------	----------------------------------

Усиление сигнала	Авто/Вручную
------------------	--------------

Шумоподавление (DNR)	Ultra DNR (2D/3D)
----------------------	-------------------

Цифровое величение	16x
--------------------	-----

Поворот изображения	180°
---------------------	------

Приватные зоны	До 24 зон
----------------	-----------

**Интерфейсы**

Видеовыход	1
------------	---

Аудио входы/выходы	1/-
--------------------	-----

RS485	1
-------	---

Тревожные входы/выходы	2 / 1
------------------------	-------

**Электропитание**

Питание	AC 24В
---------	--------

Потребление	До 13Вт, 23Вт (при вкл. обогревателе)
-------------	---------------------------------------

**Условия эксплуатации**

Рабочие условия	-40 ~ +60°C, относительная влажность менее 90%
-----------------	--

Класс защиты	IP67
--------------	------

Вандалозащищённость	IK10
---------------------	------

**Общие данные**

Материал корпуса	Металл
------------------	--------

Размеры	Φ186мм × 253мм
---------	----------------

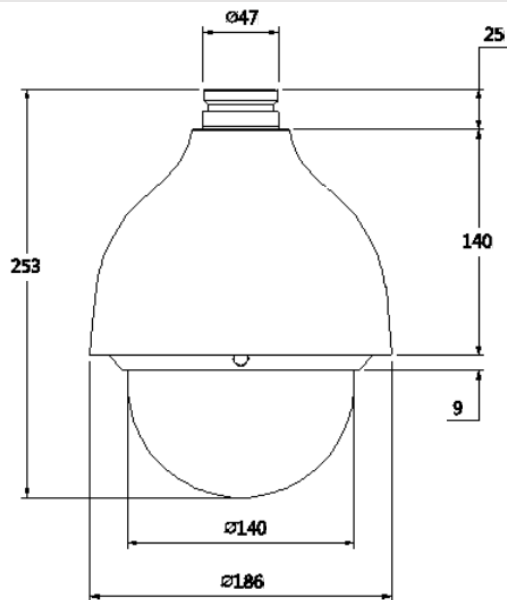
Вес нетто	2.5кг
-----------	-------

Вес брутто	4.5кг
------------	-------

### Информация

Тип	Название	Описание
1Мп видеокамера	DH-SD50131I-HC	1Мп 31x Starlight HDCVI PTZ видеокамера с WDR, PAL
Аксессуары	PFB300S	Настенное крепление
	PFA110	Адаптер крепления
	AC 24В	Блок питания
	PFA140	Коробка для БП
	PFB300C	Потолочное крепление
	PFA120	Монтажная коробка
	PFA150	Крепление для столба
	PFA151	Угловое крепление
PFB303S	Крепление для парапета	

### Размеры(мм)



### Аксессуары

В комплекте:



PFB300S



PFA110



AC24В

Дополнительно:



PFA140



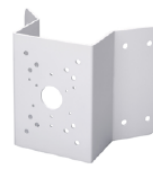
PFB300C



PFA120



PFA150



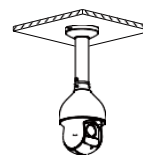
PFA151



PFB303S

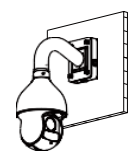
#### Потолочное крепление

PFA110 + PFB300C



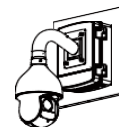
#### Монтажная коробка

PFA110 + PFB300S + PFA120



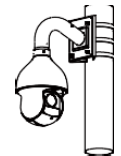
#### Коробка для БП

PFA110 + PFB300S + PFA140



#### Крепление для столба

PFA110 + PFB300S + PFA150



#### Угловое крепление

PFA110 + PFB300S + PFA151



#### Крепление для парапета

PFA110 + PFB303S

