

DH-IPC-PFW8840-A180

2Мп 4× Мультисенсорная панорамная сетевая цилиндрическая камера WizMind с ИК-подсветкой



WizMind

Запущенный компанией Dahua Technology, Dahua WizMind представляет собой полный портфель решений, состоящий из проектно-ориентированных продуктов, включая IPC, NVR, PTZ, XVR, Thermal, и программную платформу, которая использует ведущие в отрасли алгоритмы глубокого обучения. Ориентируясь на требования заказчика, WizMind предоставляет точные, надежные и комплексные решения искусственного интеллекта для вертикальной съемки.

Обзор серии

Объединяющая камера поддерживает панорамный вид на 180° и 4-канальное объединение жестких дисков для реализации панорамного наблюдения в формате HD. Камера поддерживает анализ ситуации со скоплением людей, анализ ситуации с транспортным средством и защиту периметра. Камера широко применяется в различных сценах, таких как площади, аэропорты, для безопасности города и движения на дороге.

Функции

Панорамное расширение

Благодаря усовершенствованному алгоритму расширения, технология панорамного объединения Dahua удаляет перекрывающиеся области и соединяет несколько изображений, чтобы получить полную панораму. Поле зрения соединения изображения может достигать 360°, что значительно повышает эффективность наблюдения и удобство работы пользователей. Как правило, после соединения поле зрения четырехсенсорной камеры может составлять 360°.

Плотность скопления людей

Благодаря алгоритму глубокого обучения технология Dahua Crowd Density может определять плотность скопления людей на изображении и отображать ее на тепловой карте; также может определять количество и плотность людей в выбранной области и устанавливать порог. Когда количество или плотность больше или меньше порогового значения, активируется сигнализация.

Плотность транспортного движения

С помощью алгоритма глубокого обучения технология Dahua Vehicle Density анализирует ситуацию с автомобилем на изображении, например, номер транспортного средства в выбранной области. Вы можете установить порог, и когда число больше или меньше порога, активируется сигнализация.

- Четыре 2Мп 1/2.8" CMOS сенсор изображения, низкая освещенность, высокая чёткость изображения
- Макс. выходы 8Мп (4096 × 1800) @30 к/с
- H.265 codec, high compression rate, ultra-low bit rate
- Встроенный ИК-светодиод, макс. ИК расстояние: 30 м
- ROI, SMART H.264+/H.265+, гибкое кодирование, применимое к различной полосе пропускания и средам хранения данных
- DWDR, 3D NR, HLC, BLC, digital watermarking
- Интеллектуальные функции: Плотность скопления людей, плотность движения
- Обнаружение нарушений: Обнаружение движения, повреждение видео, изменение сцены, аудио-обнаружение, отсутствие SD карты, SD карты заполнена, ошибка SD карты, отключения от сети, конфликт IP адресов, незаконный доступ и обнаружения напряжения
- Сигнализация: 2 входа, 2 выходы; аудио: 1 входа, 1 выхода; 485; BNC; поддерживает макс. 256 Гб SD карту
- 12В DC/24В AC/PoE источник питания; прост для установки
- Поддерживает слежение целевых объектов
- Защита IP67, IK10



IVS

Благодаря усовершенствованному видео алгоритму технология Dahua IVS поддерживает интеллектуальные функции, такие как обнаружения вторжения и нарушения.

Smart H.265+ & Smart H.264+

Благодаря усовершенствованному алгоритму управления скоростью кодирования интеллектуальная технология кодирования Dahua реализует более высокую эффективность кодирования, чем H.265 и H.264, обеспечивает высокое качество видео, а также снижает стоимость хранения и передачи данных.

Защита (IP67, IK10, широкое напряжение)

IP67: Камера проходит серию серьезных испытаний на пыль и впитывание. Она имеет пылезащитную функцию, и корпус может работать нормально после опускания в воду на 1 м глубины в течение 30 минут.

IK10: Корпус может выдержать удар более 5 раз от молотка весом 5 кг, падающего с высоты 40 см (энергия удара 20 Дж).

Широкое напряжение: Камера разрешает допуск входного напряжения $\pm 30\%$ (широкий диапазон напряжений) и широко применяется для наружной среды с нестабильным напряжением.

Технические характеристики

Видеокамера

Матрица	1/2.8"4 x 2 Мегапиксельная прогрессивная CMOS
Разрешение	4096 (Г) x 1800 (В)
ROM	4 Гб
RAM	2 Гб
Система сканирования	Прогрессивная
Скорость электронного затвора	Авто/Вручную 1/3 –1/100,000 с
Минимальная освещенность	0.002 лк @F1.6
Соотношение сигнал/шум	>56дБ
Расстояние освещенности	30 м (ИК-подсветка)
Управления вкл/выкл освещенности	Авто/Вручную
Количество освещения	8 (ИК-подсветка)
Диапазон панорамирования/наклона / вращения	Панорама: 0°–355° Наклон: 0°–90° Вращение: 0°–360°

Объектив

Тип объектива	Фиксированный фокус			
Тип крепления	M12			
Фокусное расстояние	2.8 мм			
Диафрагма	F1.6			
Угол обзора	По горизонтали: 180°; По вертикали: 90°			
Тип диафрагмы	Фиксированная			
Минимальная дистанция фокусировки	0.6 м			
DORI Дистанция	Обнаружение	Наблюдение	Распознавание	Идентификация
	38.6 м	15.4 м	7.7 м	3.9 м

Специальные, интеллектуальные функции

Плотность движения	Верхняя граница парковки; срабатывание сигнализации при обнаружении пробок на дороге
Плотность скопления людей	Скопление людей, глобальная плотность толпы; плотность скопления людей в районе

Разведывательные функции

IVS	Вторжение; нарушение
-----	----------------------

Видео

Видеосжатие	Видеосжатие H.265; H.264; H.264H; H.264B; MJPEG (поддерживается только дополнительным потоком)
Смарт Кодек	Smart H.265+/ Smart H.264+
Частота кадров	Основной поток: 4096 x 1800 (1–25/30 к/с) Субпоток: 1024 x 452 (1–25/30 к/с) Третий поток: 1920 x 832 (1–25/30 к/с)
Количество возможных потоков	3 потока
Разрешение	4096 x 1800; 3840 x 1680; 2880 x 1264; 1024 x 452; 1920 x 832; 1280 x 560
Управление битрейтом	CBR/VBR

Видео битрейт	H.264: 9 Кбит/с –17664 Кбит/с H.265: 9 Кбит/с –17664 Кбит/с
Режим День/Ночь	Авто (ICR)/Цвет/Ч/Б
BLC	Да
NLC	Да
WDR	DWDR
Самоадаптация сцены	Да
Баланс белого	Авто / натуральный / уличный фонарь / улица / вручную / региональная установка
Усиление сигнала	Авто/Вручную
Шумоподавление	3D NR
Обнаружение движения	Выкл/Вкл (4 зоны, прямоугольник)
Область интереса (RoI)	Да (4 зоны)
Смарт освещение	Да
Функция антитуман	Да
Приватные зоны	4 зоны

Аудио

Аудиосжатие	G.711A; G.711Mu; G.726; AAC; G.723
-------------	------------------------------------

Сигнализация

Тревожные события	Отсутствие SD-карты; SD-карта заполнена; Ошибка SD-карты; Предупреждение о сроке службы SD-карты; отключение сети; Конфликт IP-адресов; незаконный доступ; определение движения; повреждение видео; вторжение; нарушение; смена сцены; аудио обнаружение; изменение интенсивности; обнаружение напряжения; внешняя сигнализация; исключение безопасности; скопление людей; пробки на дорогах; верхний предел парковки
-------------------	---

Сеть

Сеть	RJ-45 (10/100/1000 Base-T)
SDK и API	Да
Протоколы	IPv4; IPv6; HTTP; HTTPS; TCP; UDP; ARP; RTP; RTSP; RTCP; RTMP; SMTP; FTP; SFTP; DHCP; DNS; DDNS; QoS; UPnP; NTP; Multicast; ICMP; IGMP; NFS; SAMBA; PPPoE; 802.1x; SNMP
Совместимость	ONVIF (Profile S/Profile G/Profile T); CGI; P2P; Milestone; Genetec
Макс. число подключений	20 (Общая пропускная способность: 80 М)
Локальное хранение	Dahua Cloud (только при поддержке Dahua version); FTP; SFTP; Micro SD card (макс. поддержка 256 Гб); NAS
Веб-интерфейс	IE: IE9 и более поздние Хром: 50 и более поздние Файрфокс: 48 и более поздние
Программное обеспечение	Smart PSS; DSS; DMSS
Смартфон	IOS; Android
Сертификация	
Сертификаты	CE-LVD: EN62368-1 CE-EMC: Директива по электромагнитной совместимости FCC: 47 CFR FCC Часть 15, Подраздел B UL/CUL: UL60950-1 CAN/CSA C22.2 No.60950-1-07
Порты	
RS-485	1 (диапазон скорости передачи данных: 1200 бит/с-115200 бит/с)

Аудиовходы	1 канал (RCA-порт)
Аудиовыходы	1 канал (RCA-порт)
Вход сигнализации	2 канала в: 5mA 3B-5B DC
Выход сигнализации	2 выхода канала: 1000mA 30B DC/500mA 50B DC
Электропитание	
Питание	12V DC/24V AC/PoE+ (802.3at)
Потребляемая мощность	<16.2 Вт

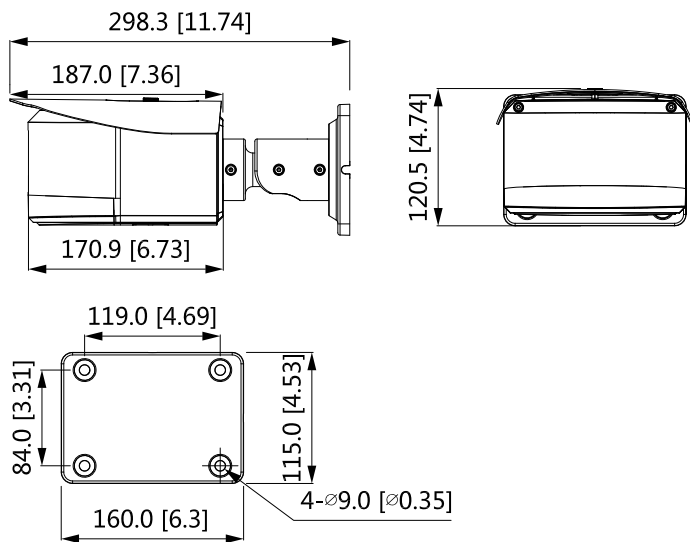
Условия эксплуатации

Рабочая температура	-40°C до +60°C /Менее 95% отн. вл.
Температура хранения	--40°C до +60°C
Класс защиты	IP67; IK10

Конструкция

Корпус	Металл + пластик
Размеры	297 мм × 169 мм ×120 мм (Д× Ш × В)
Вес нетто	2.86 кг
Вес брутто	3.35 кг

Размеры (мм)



Информация для заказа

Тип	Номер партии	Описание
8Мп Камера	DH-IPC-PFW8840P-A180	8Мп Мультисенсорная панорамная цилиндрическая сетевая камера WizMind
	IPC-PFW8840P-A180	
	DH-IPC-PFW8840N-A180	
	IPC-PFW8840N-A180	
Аксессуары (Опционально)	PFA120-SG	Монтажная коробка
	PFA150-SG	Кронштейн для крепления на столб

Аксессуары

Опционально



PFA120-SG
Настенное крепление



PFA150-SG
Кронштейн для крепления на столб

Потолочное крепление	Настенное крепление	Кронштейн для крепления на столб (вертикально)