

A stylized graphic of a camera lens, composed of several concentric, semi-transparent gray rings of varying thicknesses. The center features a solid black circle with a smaller white circle inside it, and a small gray circle to the left, mimicking the appearance of a lens element or a reflection.

**HiWatch**  
*by HIKVISION*

## Купольная IP-камера

Краткое руководство пользователя

## Краткое руководство пользователя

### **ВСЕ ПРАВА ЗАЩИЩЕНЫ**

Вся информация, включая текст, изображения и графики является интеллектуальной собственностью Hangzhou Hikvision Digital Technology Co., Ltd. или ее дочерних компаний (далее Hikvision). Данное руководство пользователя (далее «Руководство») не подлежит воспроизведению, изменению, переводу или распространению, частично или целиком, без предварительного разрешения Hikvision. Hikvision не предоставляет гарантий, заверений, явных или косвенных, касательно данного Руководства, если не предусмотрено иное.

### **О руководстве**

Данное руководство применимо для **купольной IP-камеры DS-I259M**. Руководство содержит инструкции для использования и управления продуктом. Изображения, графики и вся другая информация предназначена только для ознакомления. Этот документ может быть изменен без уведомления, в связи с обновлением прошивки и по другим причинам. Последнюю версию вы можете найти на сайте компании (<http://overseas.hikvision.com/en/>).

Пожалуйста, используйте этот документ под руководством профессионалов.

### **Торговые марки**

**HIKVISION** и другие торговые марки Hikvision и логотипы являются интеллектуальной собственностью Hikvision в различных юрисдикциях. Другие торговые марки и логотипы, содержащиеся в руководстве, являются собственностью их владельцев.

### **Правовая информация**

ДО МАКСИМАЛЬНО ДОПУСТИМОЙ СТЕПЕНИ, РАЗРЕШЕННОЙ ДЕЙСТВУЮЩИМ ЗАКОНОДАТЕЛЬСТВОМ, ПРОДУКТ, АППАРАТУРА, ПРОГРАММНОЕ И АППАРАТНОЕ ОБЕСПЕЧЕНИЕ ПРЕДОСТАВЛЯЕТСЯ «КАК ЕСТЬ», СО ВСЕМИ ОШИБКАМИ И НЕТОЧНОСТЯМИ, HIKVISION НЕ ДАЕТ НИКАКИХ ГАРАНТИЙ, ЯВНЫХ ИЛИ ПОДРАЗУМЕВАЕМЫХ, КАСАТЕЛЬНО УДОВЛЕТВОРИТЕЛЬНОСТИ КАЧЕСТВА, СООТВЕТСТВИЯ УКАЗАННЫМ ЦЕЛЯМ И ОТСУТСТВИЯ НАРУШЕНИЙ СО СТОРОНЫ ТРЕТЬИХ ЛИЦ. НИ HIKVISION, НИ ЕГО ДИРЕКТОРА, НИ СОТРУДНИКИ ИЛИ ПРЕДСТАВИТЕЛИ

НЕ НЕСУТ ОТВЕТСТВЕННОСТИ ПЕРЕД ПОТРЕБИТЕЛЕМ ЗА КАКОЙ-ЛИБО СЛУЧАЙНЫЙ ИЛИ КОСВЕННЫЙ УЩЕРБ, ВКЛЮЧАЯ УБЫТКИ ИЗ-ЗА ПОТЕРИ ПРИБЫЛИ, ПЕРЕРЫВА В ДЕЯТЕЛЬНОСТИ ИЛИ ПОТЕРИ ДАННЫХ ИЛИ ДОКУМЕНТАЦИИ, В СВЯЗИ С ИСПОЛЬЗОВАНИЕМ ДАННОГО ПРОДУКТА, ДАЖЕ ЕСЛИ NIKVISION БЫЛО ИЗВЕСТНО О ВОЗМОЖНОСТИ ТАКОГО УЩЕРБА. ОТВЕТСТВЕННОСТЬ ЗА ИСПОЛЬЗОВАНИЕ ПРОДУКТА С ДОСТУПОМ В ИНТЕРНЕТ НЕСЕТ ПОЛЬЗОВАТЕЛЬ; НАША КОМПАНИЯ НЕ НЕСЕТ ОТВЕТСТВЕННОСТИ ЗА НЕНОРМАЛЬНУЮ РАБОТУ ОБОРУДОВАНИЯ, ПОТЕРЮ ИНФОРМАЦИИ И ДРУГИЕ ПОСЛЕДСТВИЯ, ВЫЗВАННЫЕ КИБЕР АТАКАМИ, ВИРУСАМИ ИЛИ ДРУГИМИ ИНТЕРНЕТ РИСКАМИ; ОДНАКО, НАША КОМПАНИЯ ОБЕСПЕЧИВАЕТ СВОЕВРЕМЕННУЮ ТЕХНИЧЕСКУЮ ПОДДЕРЖКУ, ЕСЛИ ЭТО НЕОБХОДИМО. ЗАКОНЫ, РЕГУЛИРУЮЩИЕ ВИДЕОНАБЛЮДЕНИЕ, ВАРЬИРУЮТСЯ В ЗАВИСИМОСТИ ОТ СТРАНЫ. ПОЖАЛУЙСТА, ПРОВЕРЬТЕ ВСЕ СООТВЕТСТВУЮЩИЕ ЗАКОНЫ ВАШЕЙ СТРАНЫ ПЕРЕД ИСПОЛЬЗОВАНИЕМ ОБОРУДОВАНИЯ. НАША КОМПАНИЯ НЕ НЕСЕТ ОТВЕТСТВЕННОСТИ ЗА ИСПОЛЬЗОВАНИЕ ОБОРУДОВАНИЯ В НЕЗАКОННЫХ ЦЕЛЯХ. В СЛУЧАЕ КАКИХ-ЛИБО КОНФЛИКТОВ МЕЖДУ НАСТОЯЩИМ РУКОВОДСТВОМ И ДЕЙСТВУЮЩИМ ЗАКОНОДАТЕЛЬСТВОМ, ПОСЛЕДНЕЕ ПРЕВАЛИРУЕТ.

## **Регулирующая информация**

### **Информация о FCC**

Пожалуйста, обратите внимание, что изменения или модификации, явно не утвержденные стороной, ответственной за соответствие, могут привести к лишению пользователя права на эксплуатацию данного оборудования.

Соответствие FCC: Это оборудование было проверено и найдено соответствующим регламенту Класса В для цифрового устройства применительно к части 15 Правил FCC. Эти ограничения разработаны для обеспечения разумной защиты от вредных помех в жилых помещениях. Данное оборудование генерирует, использует и может излучать радиочастотную энергию и, если оно не установлено и не используется в соответствии с инструкциями, может создавать помехи для радиосвязи. Тем не менее, нет никакой гарантии, что помехи не возникнут в каких-либо конкретных случаях установки. Если данное оборудование вызывает помехи радио- или телевизионного приема, что

можно определить путем выключения оборудования и включения, пользователю рекомендуется попытаться устранить помехи одним или несколькими из следующих способов:

- Изменить ориентацию или местоположение приемной антенны.
- Увеличить расстояние между оборудованием и приемником.
- Подключить оборудование к розетке в цепи, отличной от той, к которой подключен приемник.
- Обратитесь к дилеру или опытному радио/телемастеру

### **Условия FCC**

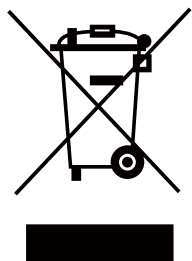
Это устройство соответствует регламенту для цифрового устройства применительно к части 15 Правил FCC. При работе необходимо выполнение следующих двух условий:

1. Данное устройство не должно создавать вредных помех.
2. Устройство должно выдерживать возможные помехи, включая те, которые могут привести к выполнению нежелательных операций.

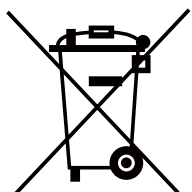
### **Соответствие стандартам ЕС**



Данный продукт и - если применимо – также и поставляемые принадлежности отмечены знаком "CE" и, следовательно, согласованны с европейскими стандартами, перечисленными под директивой EMC 2014/30/EU, директивой RoHS 2011/65/EU.



2012/19/EU (директива WEEE): продукты, отмеченные данным знаком, запрещено выбрасывать в коллекторы несортированного мусора в Европейском союзе. Для надлежащей утилизации верните продукт поставщику при покупке эквивалентного нового оборудования, либо избавьтесь от него в специально предназначенных точках сбора. За дополнительной информацией обратитесь по адресу: [www.recyclethis.info](http://www.recyclethis.info)



2006/66/EC и его поправка 2013/56/EU (директива о батареях): Данный продукт содержит батарею, которую запрещено выбрасывать в коллекторы несортированного мусора в Европейском союзе. Подробная информация о батарее изложена в документации продукта. Батарея отмечена данным значком, который может включать наименования, обозначающие содержание кадмия (Cd), свинца (Pb) или ртути (Hg). Для надлежащей утилизации возвратите батарею своему поставщику, либо избавьтесь от нее в специально предназначенных точках сбора. За дополнительной информацией обратитесь по адресу: [www.recyclethis.info](http://www.recyclethis.info).



# Инструкция по безопасности

Эта инструкция предназначена для того, чтобы пользователь мог использовать продукт правильно и избежать опасности или причинения вреда имуществу.

## **Законы и правила**

Устройство должно использоваться в соответствии с местным законодательством, правилами электробезопасности и правилами пожарной безопасности.

## **Транспортировка**

При транспортировке храните устройство в оригинальной или аналогичной упаковке.

## **Питание**

Входное напряжение должно отвечать стандарту IEC60950-1: SELV (Безопасное сверхнизкое напряжение) и Ограниченному источнику питания. Пожалуйста, обратитесь к техническим спецификациям для получения подробной информации.

НЕ подключайте несколько устройств к одному блоку питания, перегрузка адаптера может привести к перегреву или возгоранию.

Убедитесь, что штепсель плотно соединен с разъемом питания.

## **Безопасность системы**

Установщик и пользователь несут ответственность за конфигурацию паролей и настроек безопасности.

## **Батарея**

Неправильное использование или замена батареи могут привести к опасности взрыва. Производите замену только на такие же батареи или батареи аналогичного типа. Утилизируйте использованные батареи в соответствии с местными правилами.

## **Обслуживание**

Если продукт не работает должным образом, обратитесь к вашему дилеру или в ближайший сервисный центр. Мы не несем никакой ответственности за проблемы, вызванные несанкционированным ремонтом или обслуживанием.

Некоторые компоненты устройства (например, электролитический конденсатор) требуют регулярной замены. Средний срок службы варьируется, поэтому рекомендуется периодическая проверка. Обратитесь к вашему дилеру за подробностями.

## **Очистка**

Пожалуйста, используйте мягкую и сухую ткань, для чистки устройства. Не используйте щелочные моющие средства.

## **Среда использования**

Когда рядом используется какое-либо лазерное оборудование, убедитесь, что объектив устройства не подвергается воздействию лазерного луча, иначе он может быть выжжен.

Не подвергайте устройство воздействию сильного электромагнитного излучения и не устанавливайте его в пыльной среде.

Устройство, предназначенное для использования внутри помещения, следует размещать в сухой и хорошо проветриваемой среде.

Не направляйте объектив на солнце или любой другой яркий свет.

Убедитесь, что рабочая среда соответствует требованиям устройства. Рабочая температура должна составлять от  $-30^{\circ}\text{C}$  до  $60^{\circ}\text{C}$  (от  $-22^{\circ}\text{F}$  до  $140^{\circ}\text{F}$ ), и рабочая влажность должна составлять 95% или менее (без конденсата).

Не подвергайте камеру воздействию экстремально высоких и низких температур, не размещайте ее в пыльных или влажных местах, и не подвергайте ее воздействию сильного электромагнитного излучения.

### **Чрезвычайная ситуация**

Если из устройства идет дым или доносится шум – отключите питание, извлеките кабель и свяжитесь с сервисным центром.

### **Синхронизация времени**

Установите время камеры вручную для доступа в первый раз, если локальное время не синхронизировалось по сети. Посетите камеру через веб-браузер/Клиентское ПО и перейдите в интерфейс настроек времени.

### **Установка**

Убедитесь, что устройство надежно закреплено на стене или потолке.

Убедитесь, что места достаточно для установки камеры и аксессуаров.

Убедитесь, что устройство в упаковке находится в должном состоянии и все сборочные детали включены.

Убедитесь, что стена достаточно прочная, чтобы выдержать вес, как минимум в 4 раза больший, чем вес камеры и крепления.

Стандартный источник питания 12В DC. Убедитесь, что напряжение питания соответствует требованиям камеры.

Убедитесь, что питание было отключено, прежде чем подключать, устанавливать или разбирать устройство.

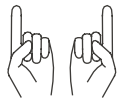










Убедитесь, что поблизости с камерой нет отражающих поверхностей. ИК свет от камеры может отражаться обратно в объектив, вызывая отражение.







Устройство с такой наклейкой предназначено для установки в месте с ограниченным

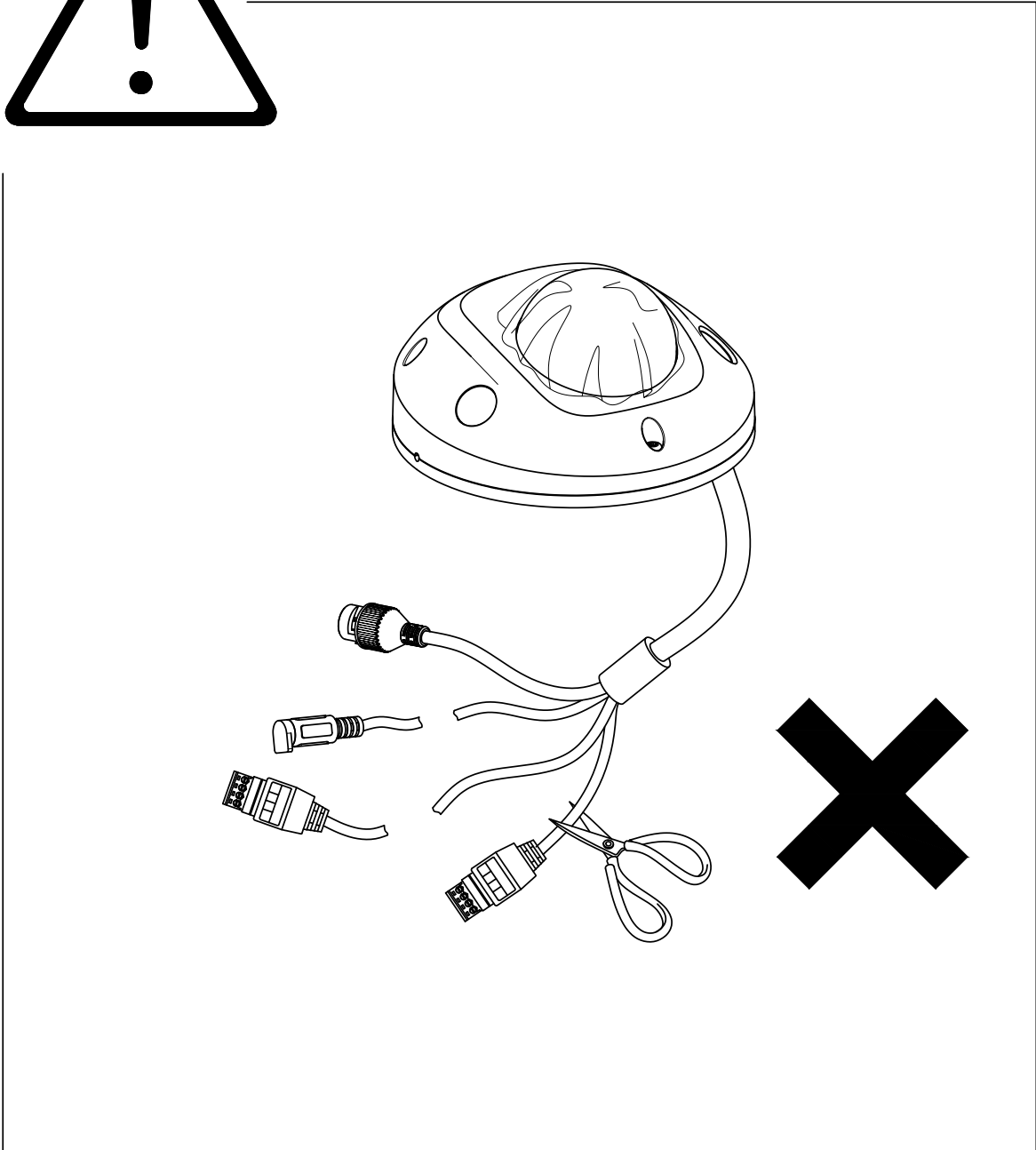
доступом. Доступ к нему могут получить только обслуживающий персонал или пользователи, которые были проинструктированы о причинах ограничений, накладываемых на данное место, и о любых мерах предосторожности, которые должны быть предприняты.

## Символы и обозначения

	Примечание
	Предупреждение
	Запрещено
	Верно
	Неверно
	Перейдите на страницу A и продолжите.
	i. Не обязательно включенный аксессуар. ii. Переменное кол-во аксессуаров. iii. Пропустите этот шаг, если не требуется.
microSD 	MicroSD карта
	Заземление
	Утилизация
	Приобретается отдельно

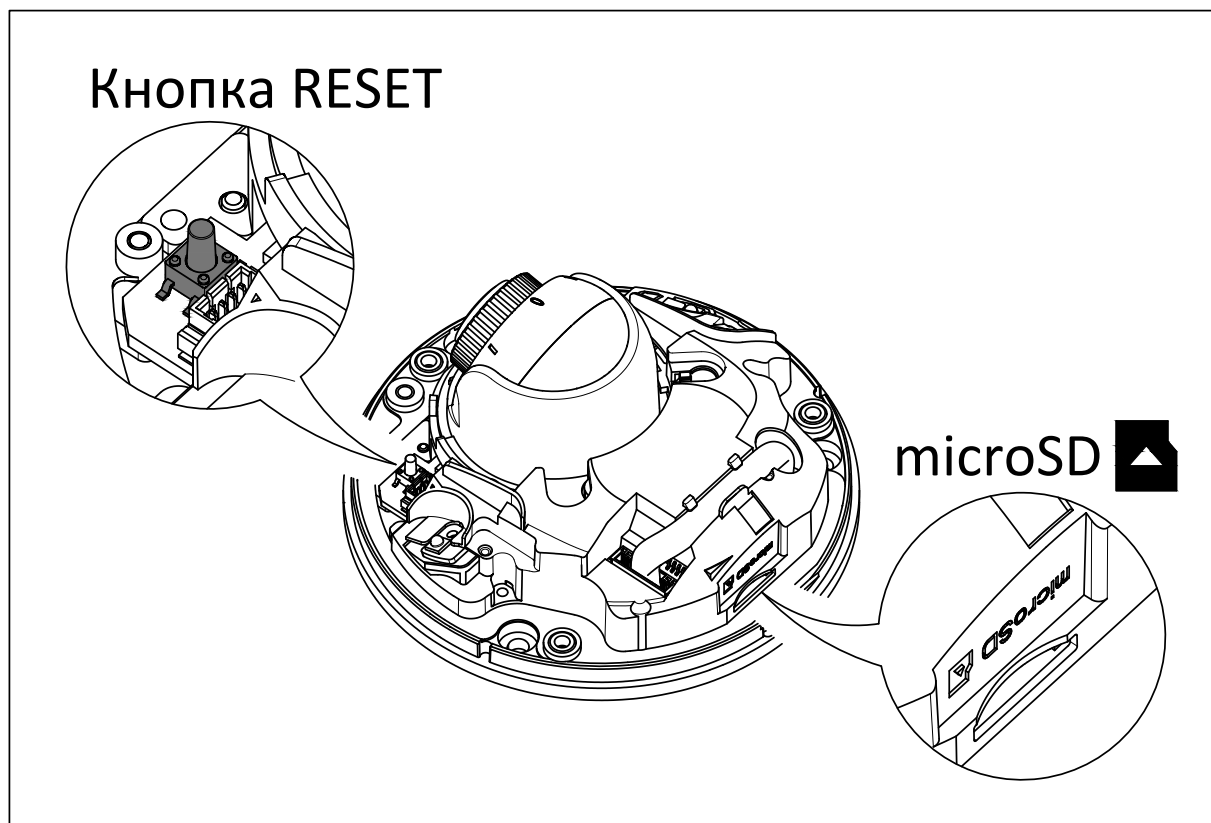
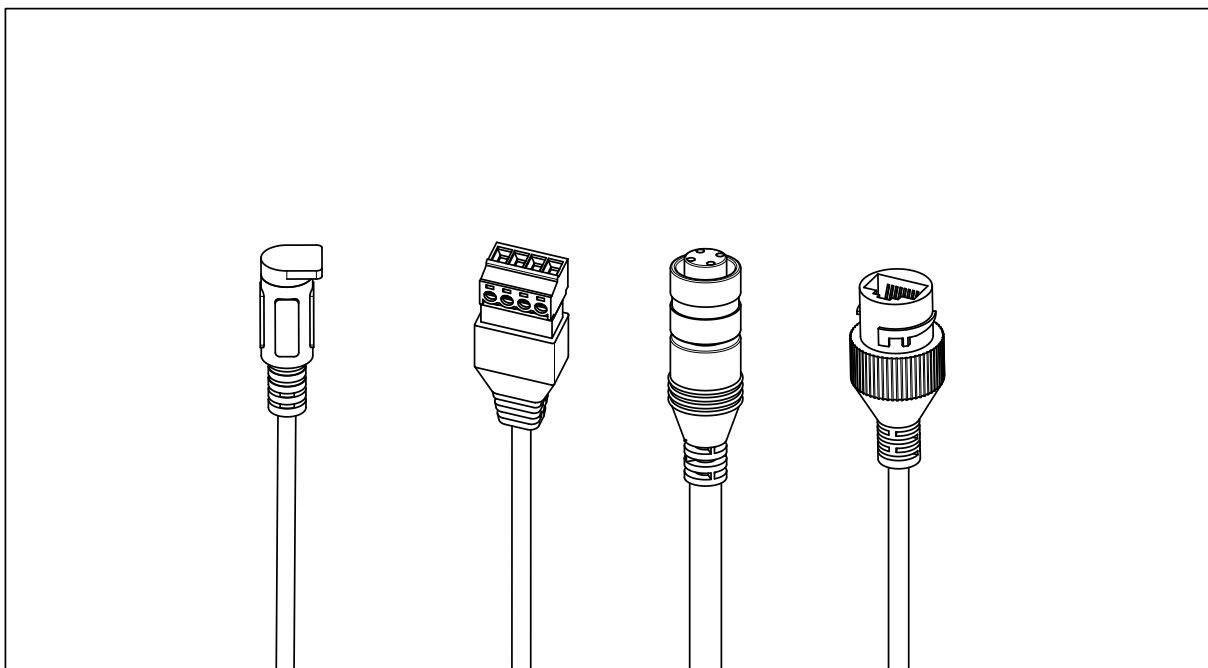


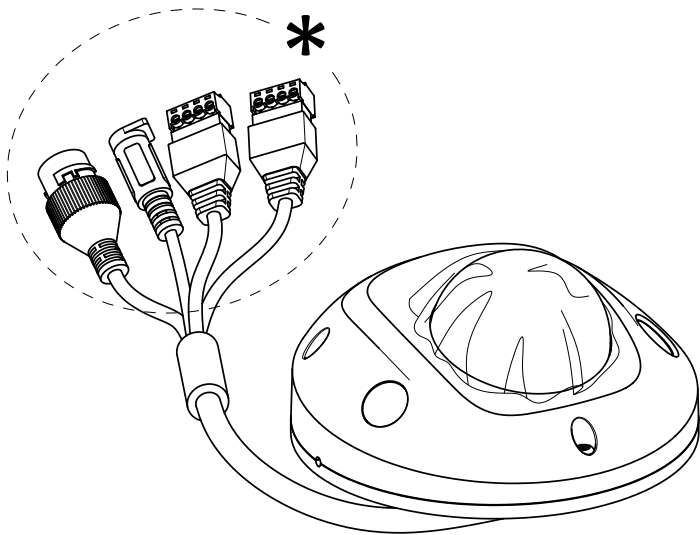
	Другие ситуации
	Другие ситуации опущены
	Водонепроницаемый
	Пропустите этот шаг, если не требуется.



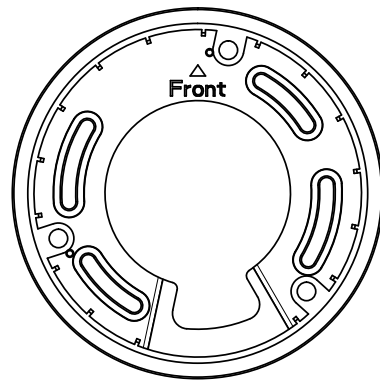
# Установка

Далее представлена инструкция для всей серии камер. Кабели для вашей камеры могут отличаться.





1x

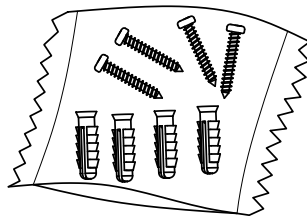


1x



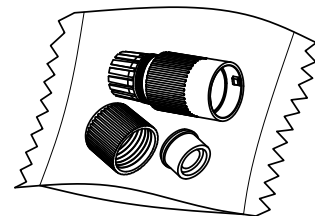
PM4x10

3x

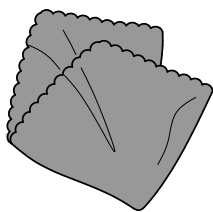


PA4x25

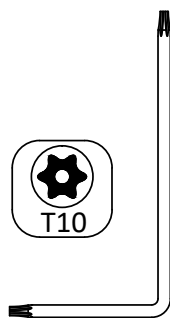
1x



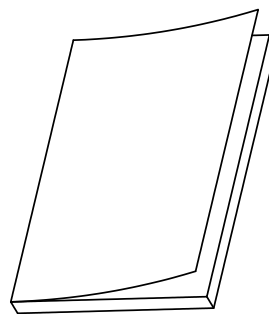
1x



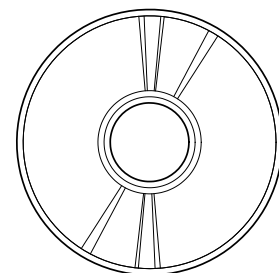
1x



1x

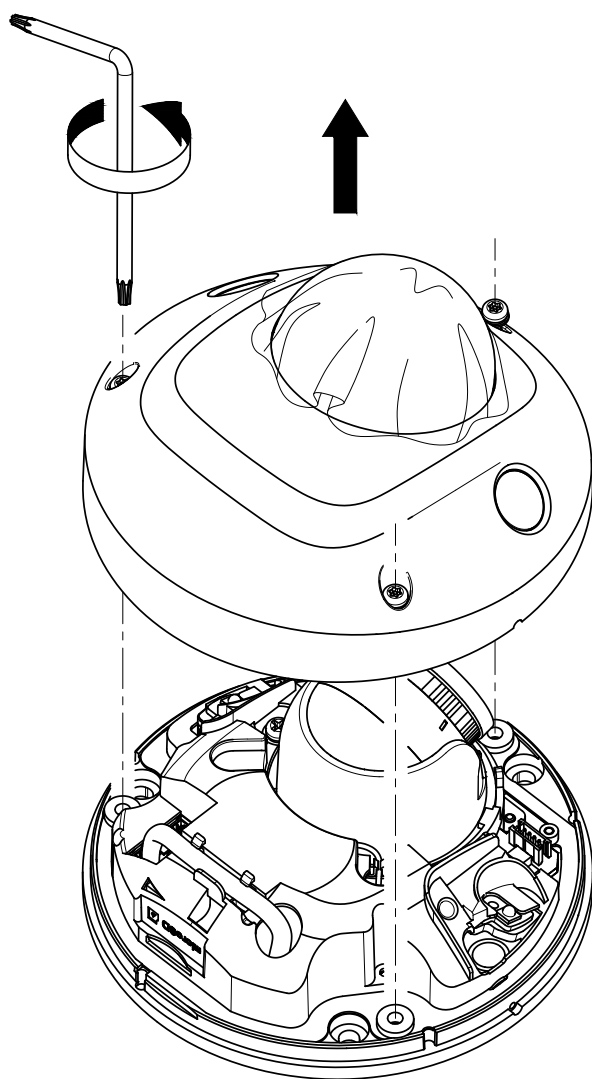


2x\*



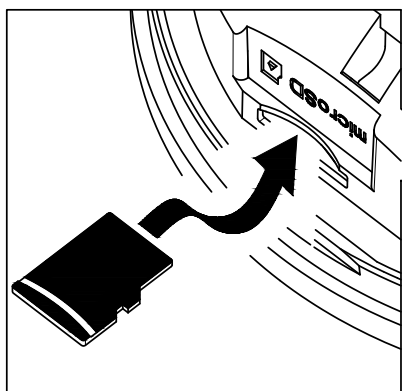
1x

1.1

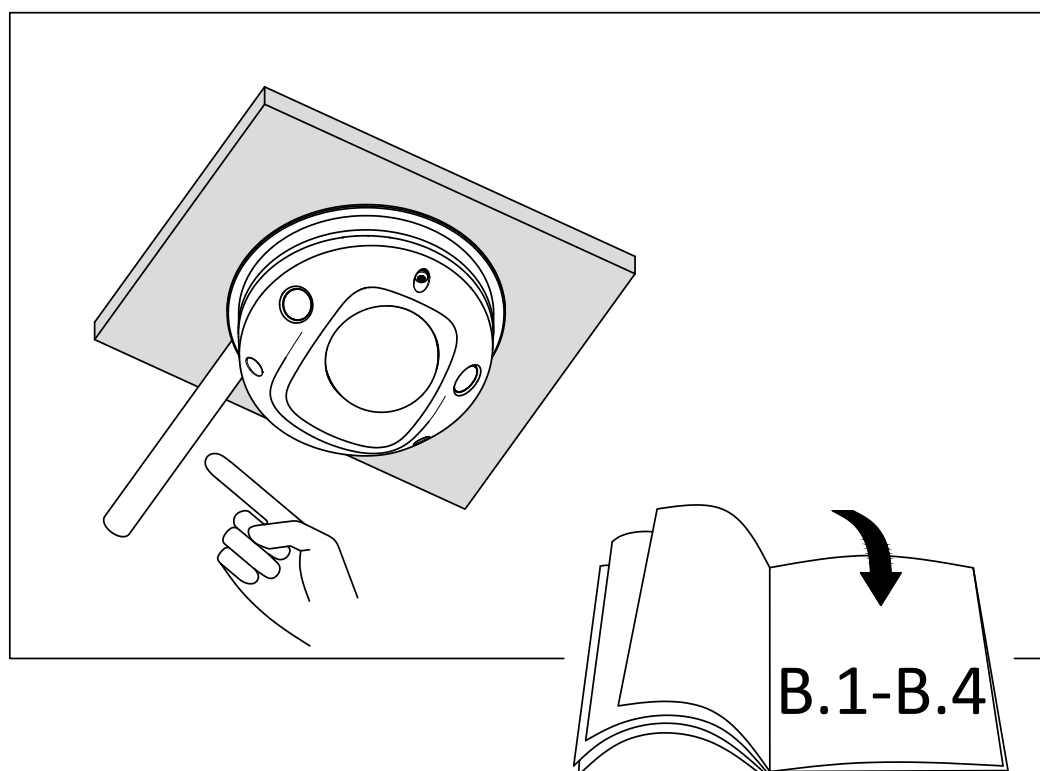
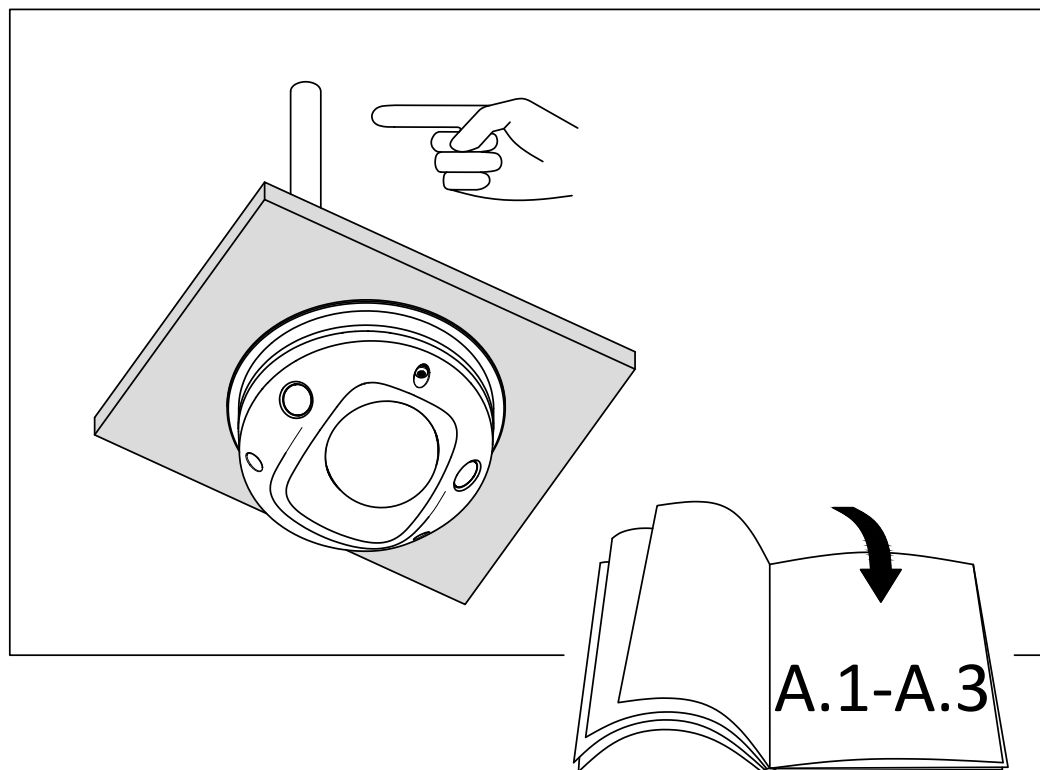


1.2\*

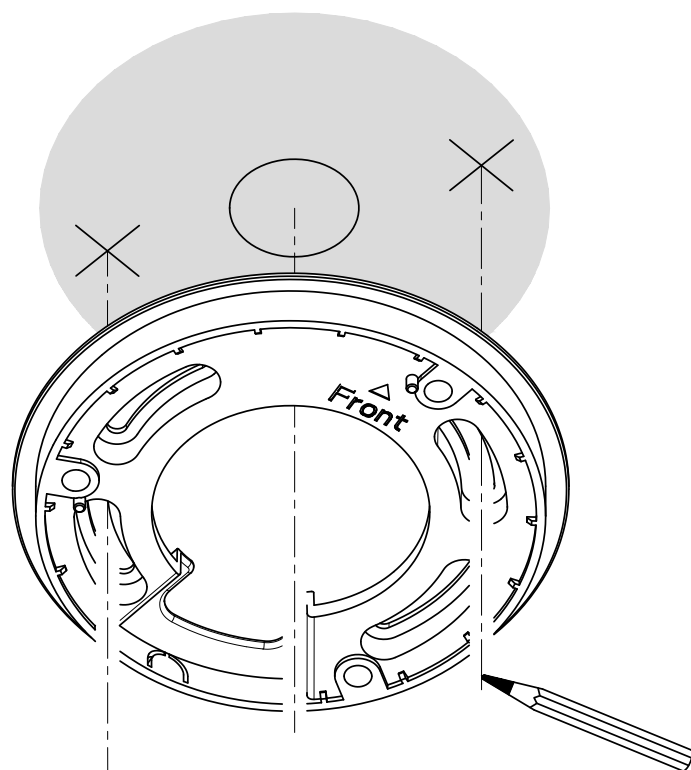
microSD 



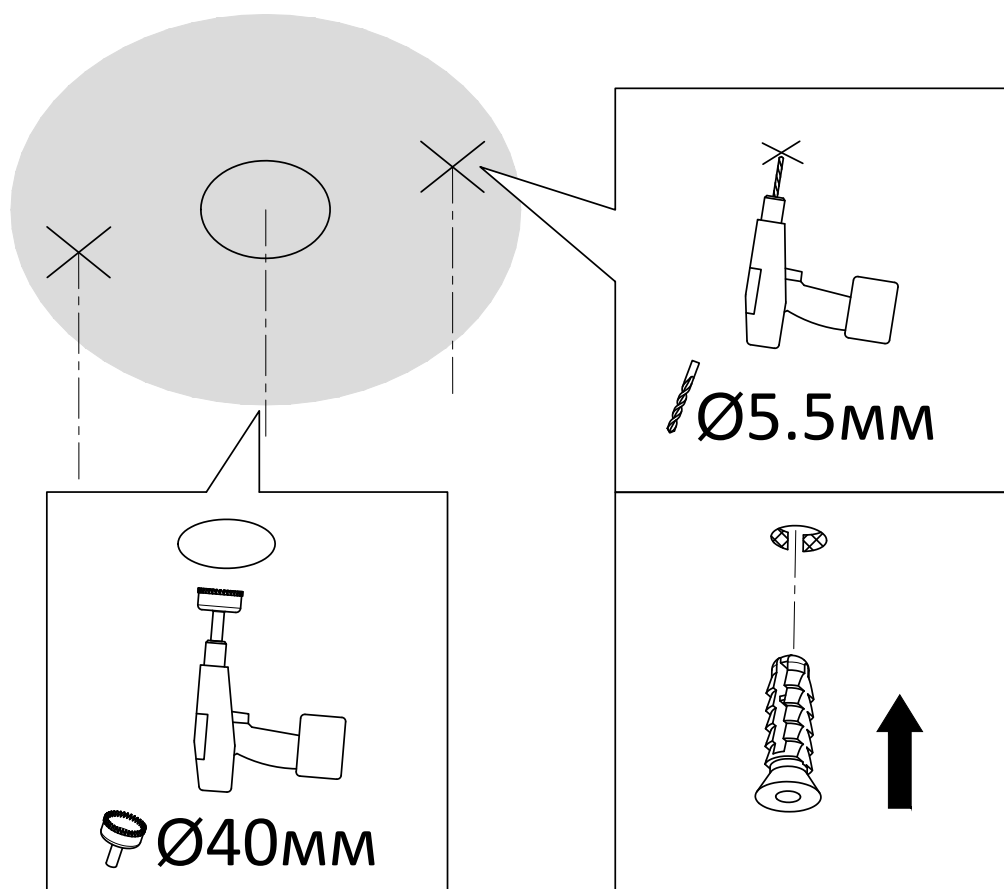
# 2.1



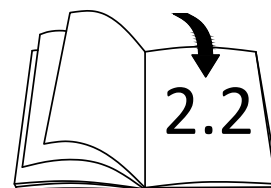
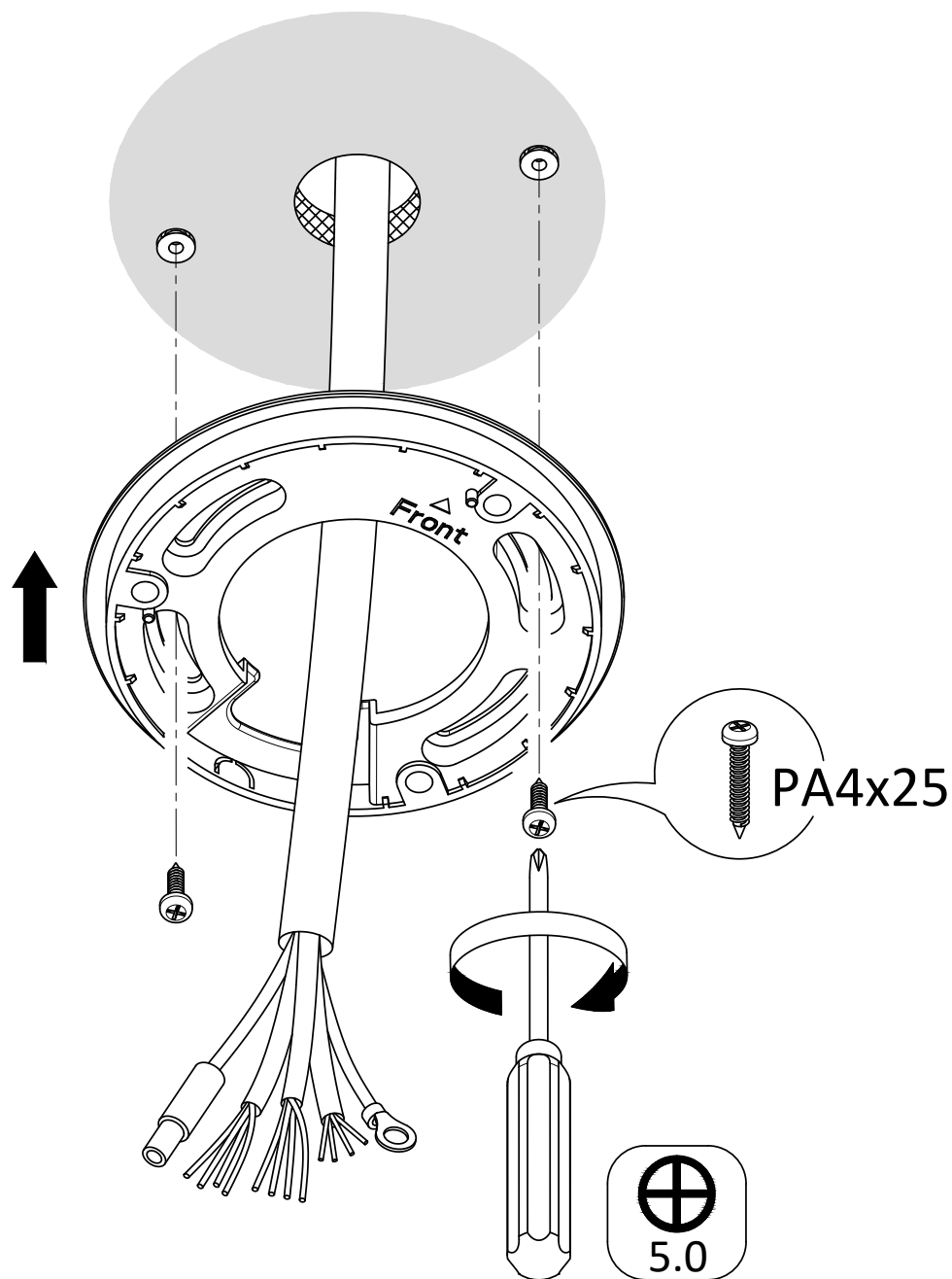
A.1



A.2

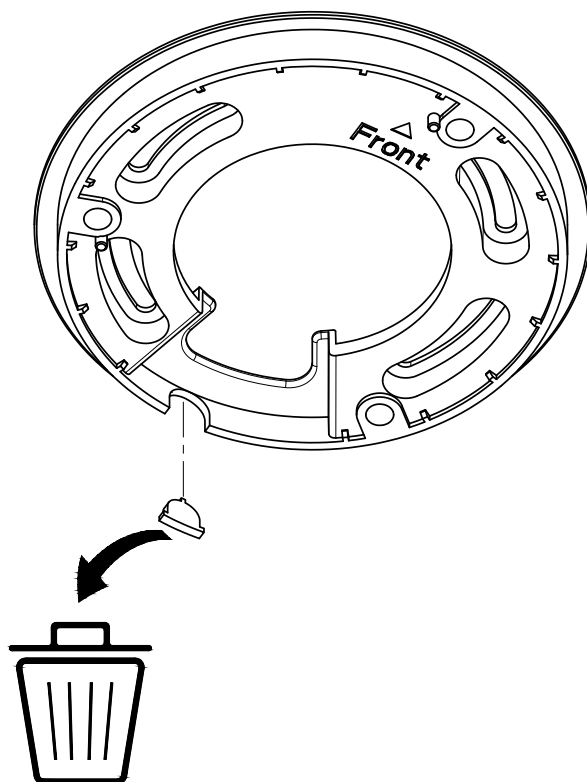


A.3

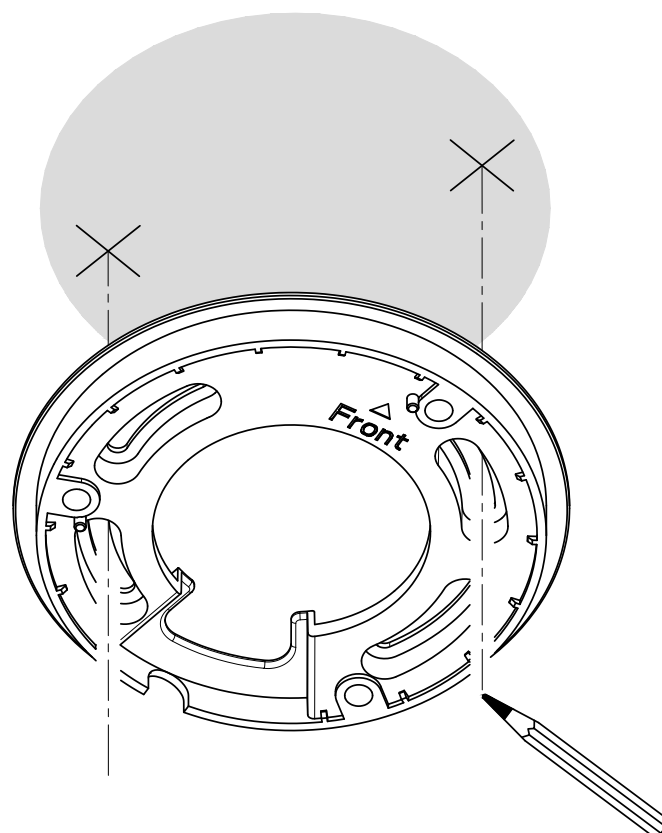




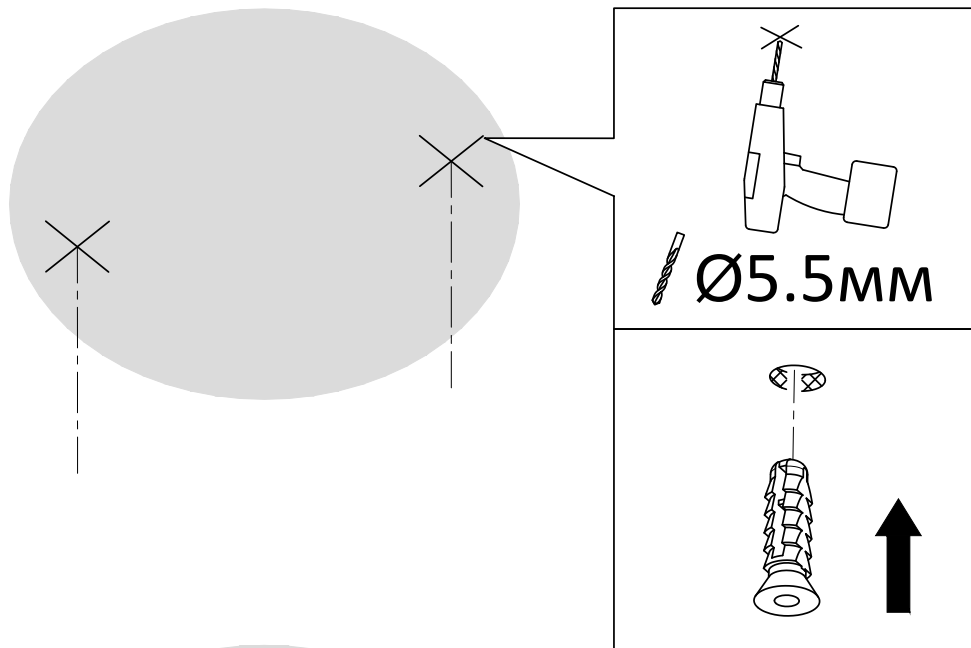
B.1



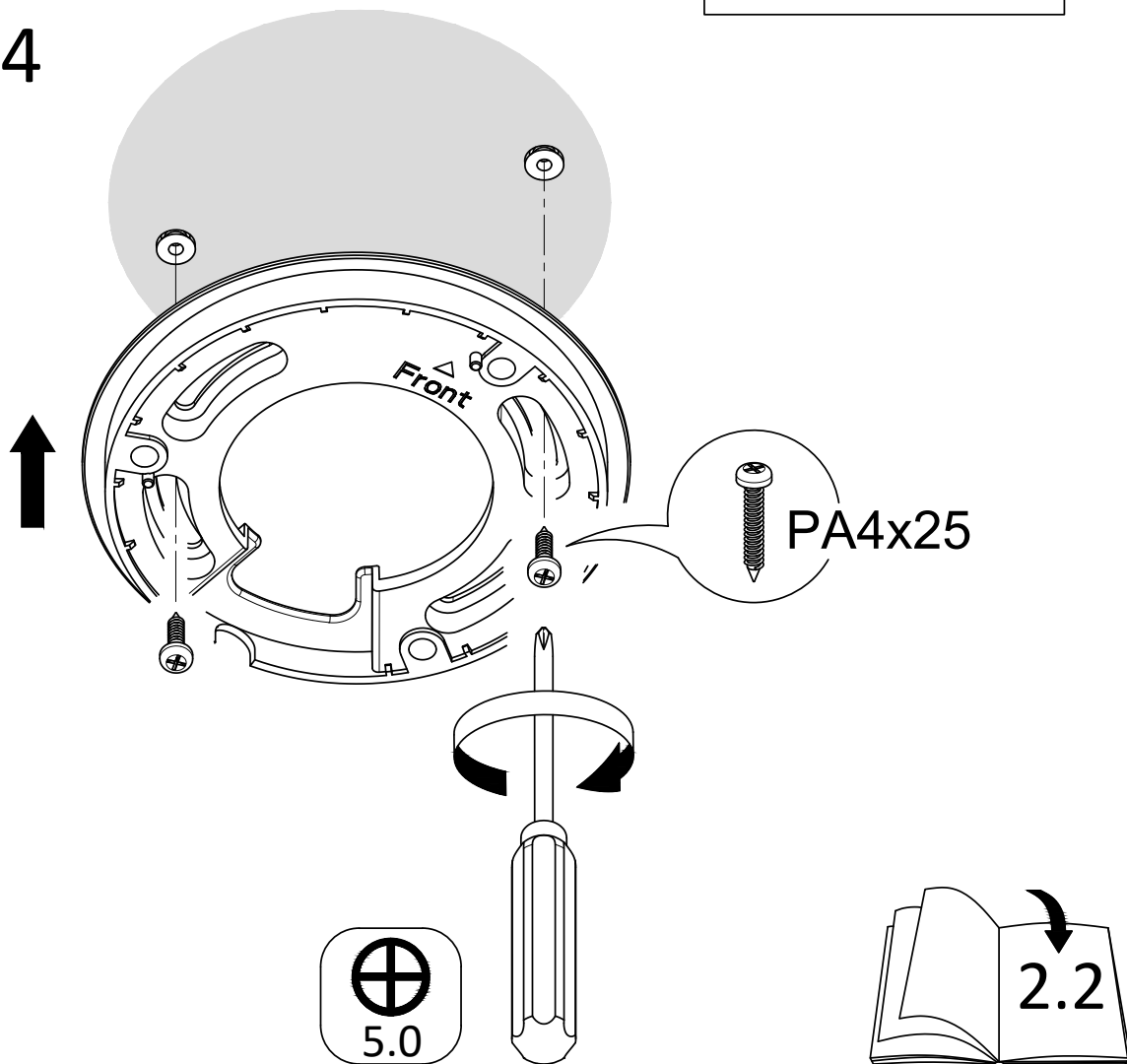
B.2

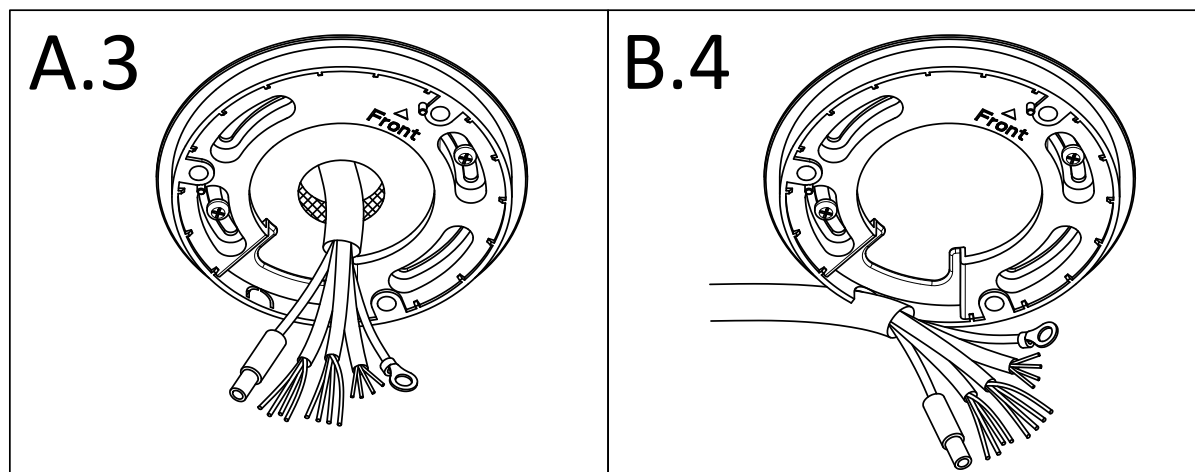


B.3

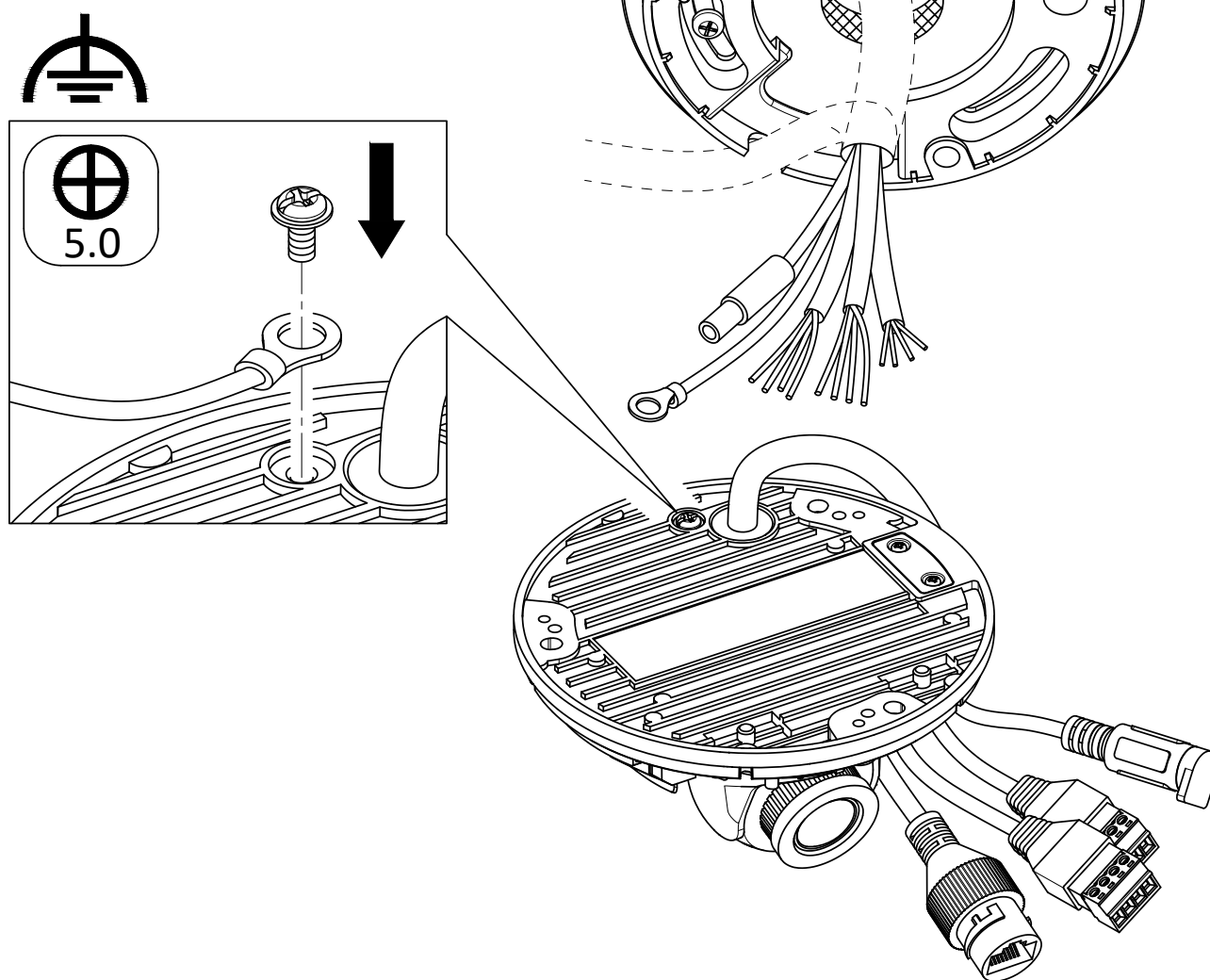


B.4

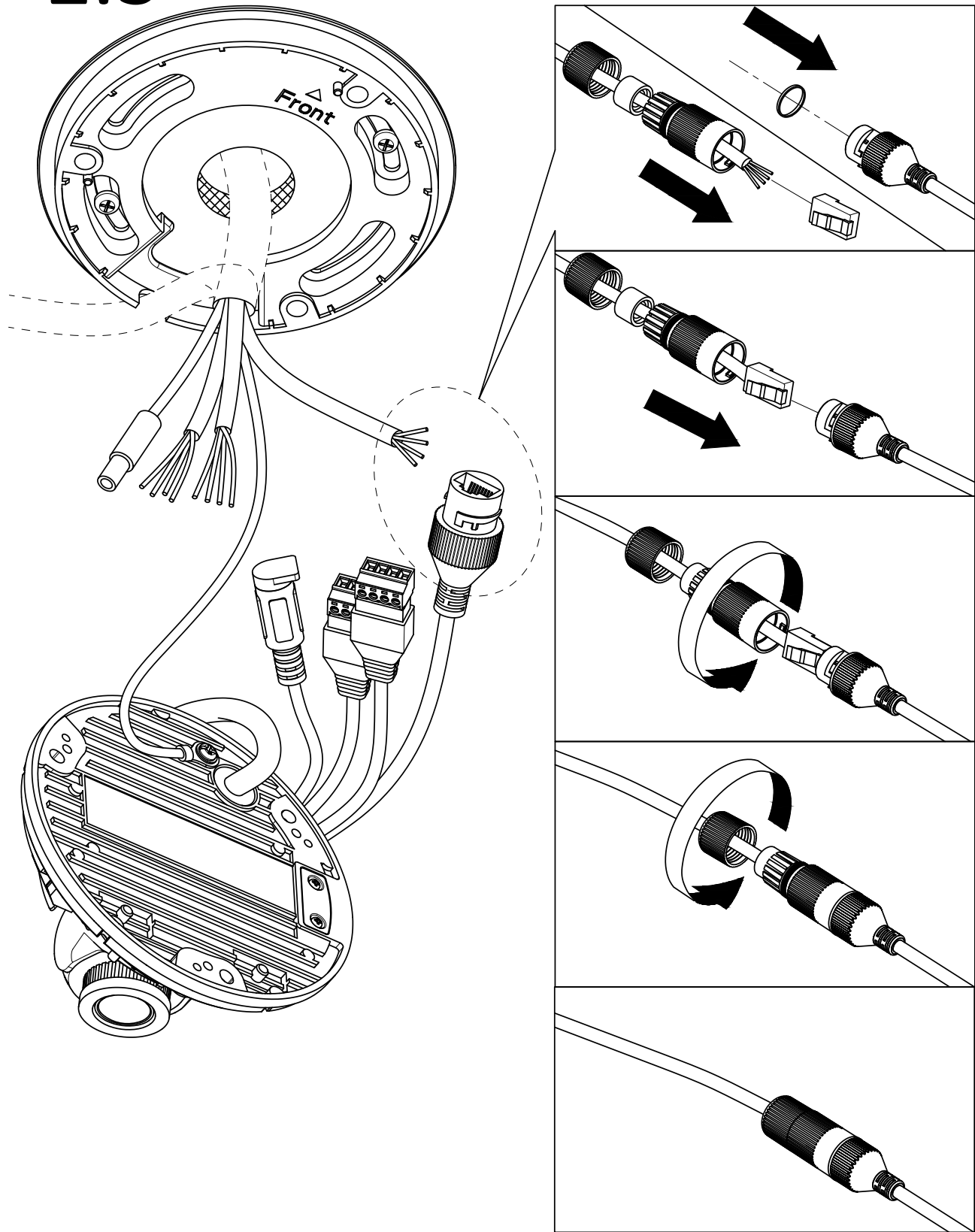




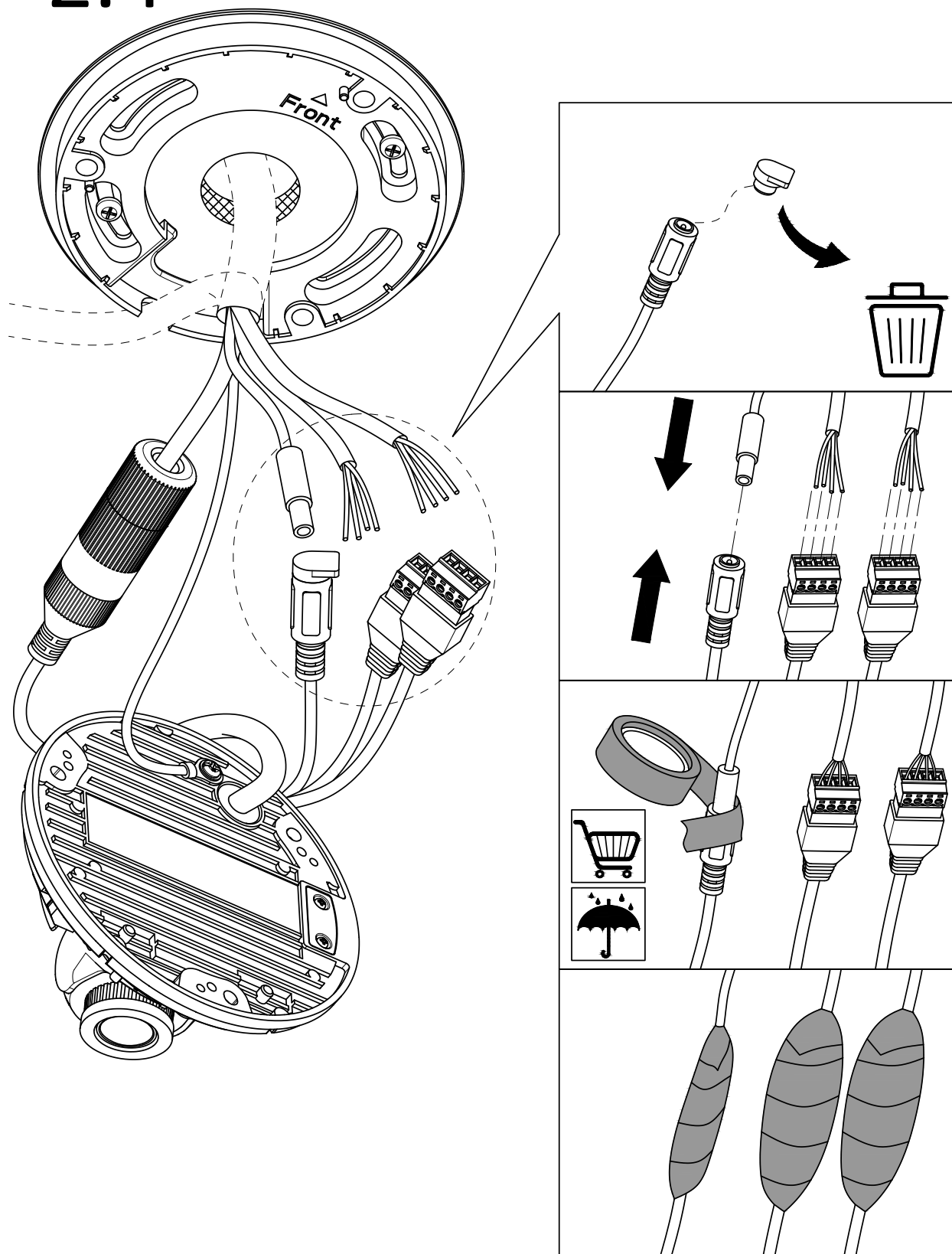
## 2.2

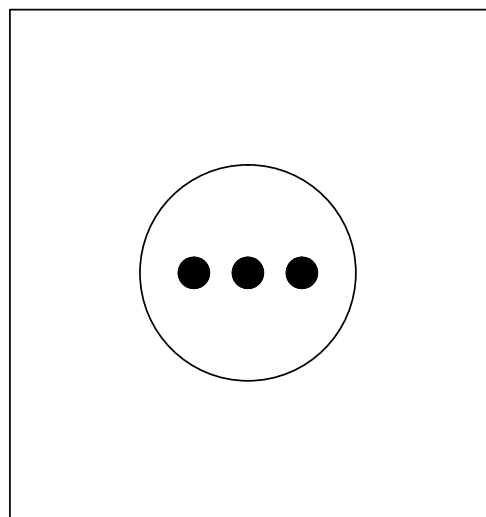
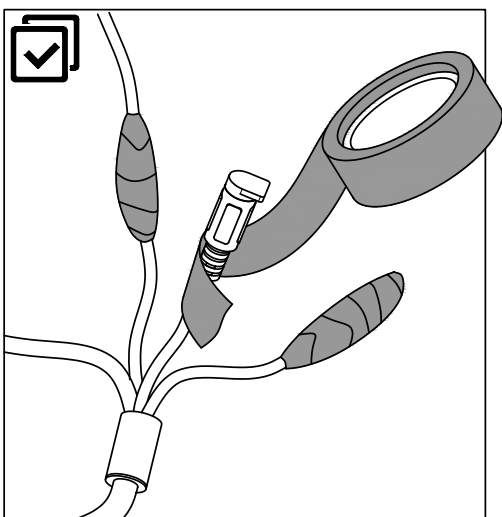
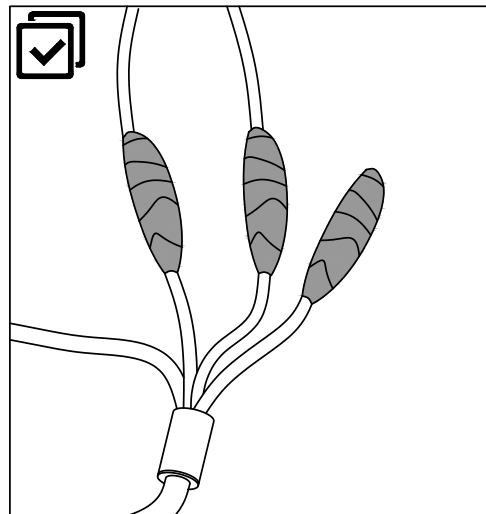
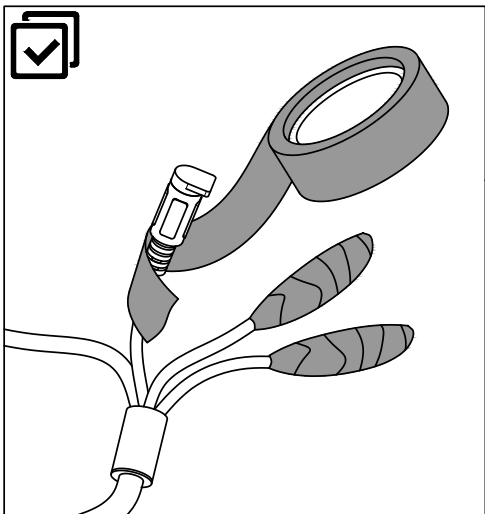


# 2.3

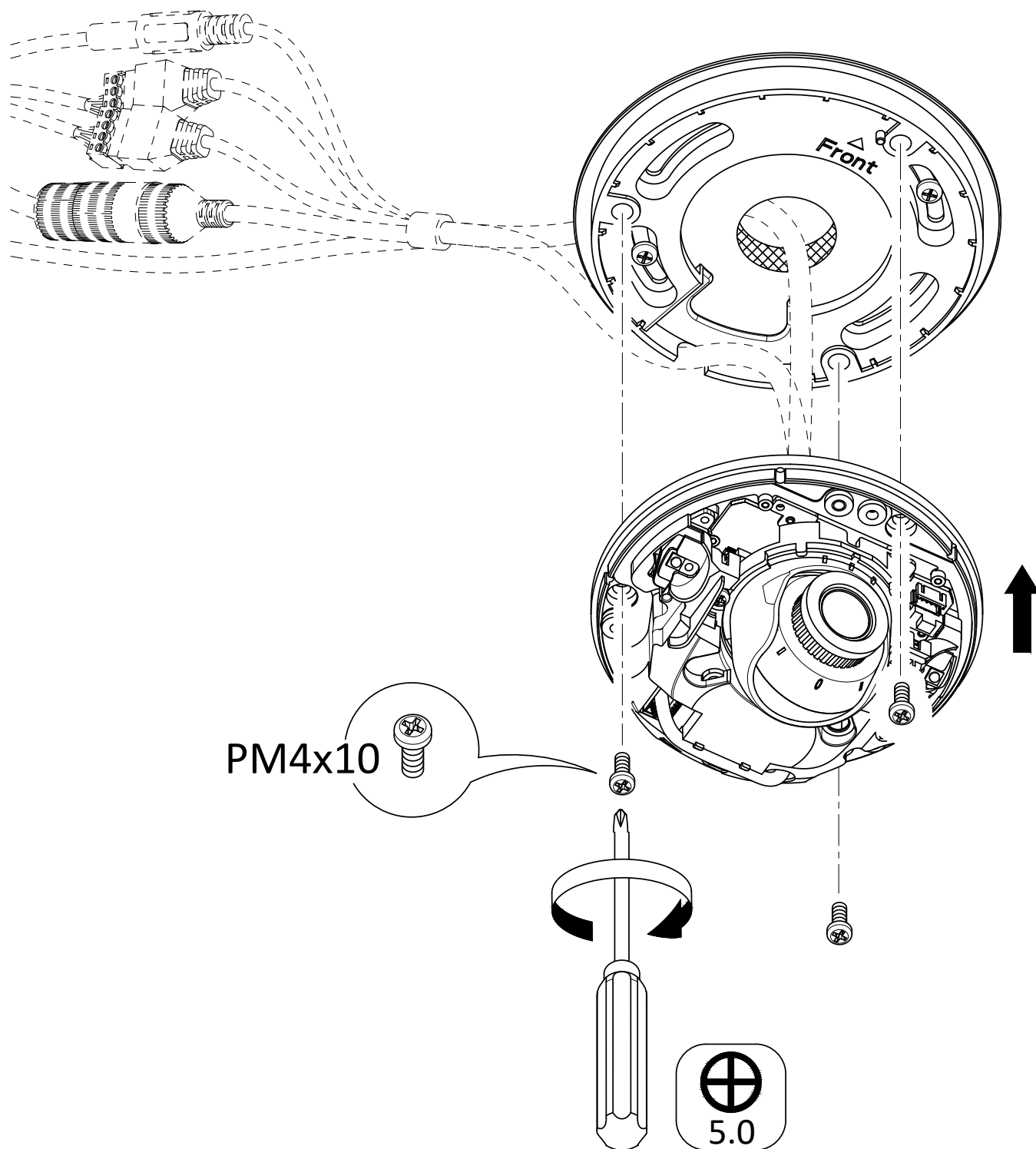


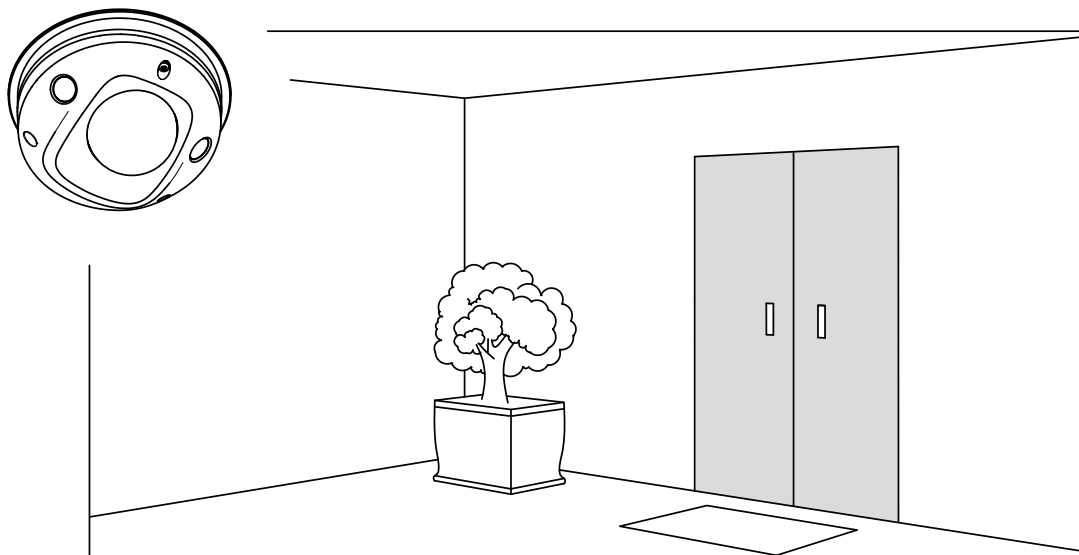
## 2.4



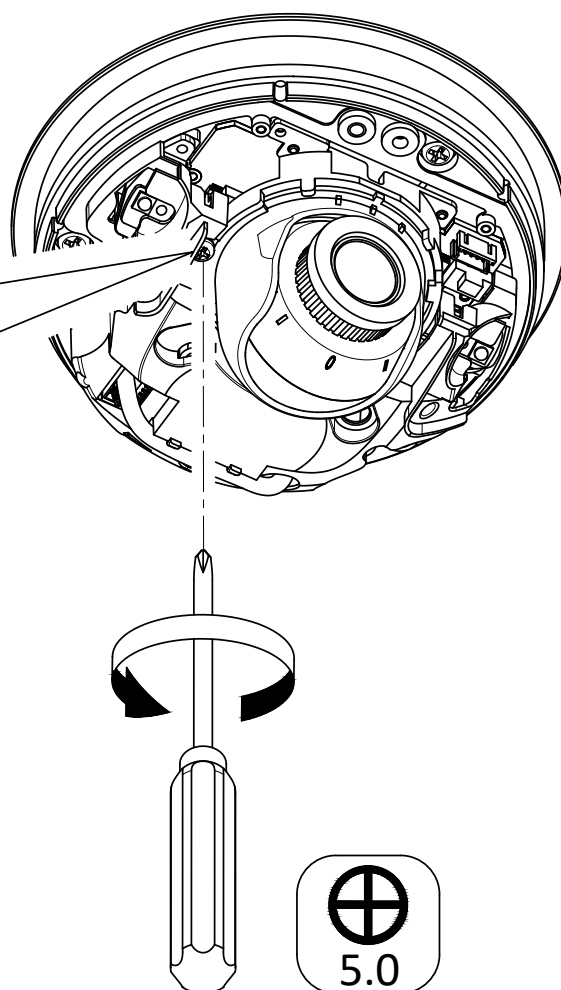
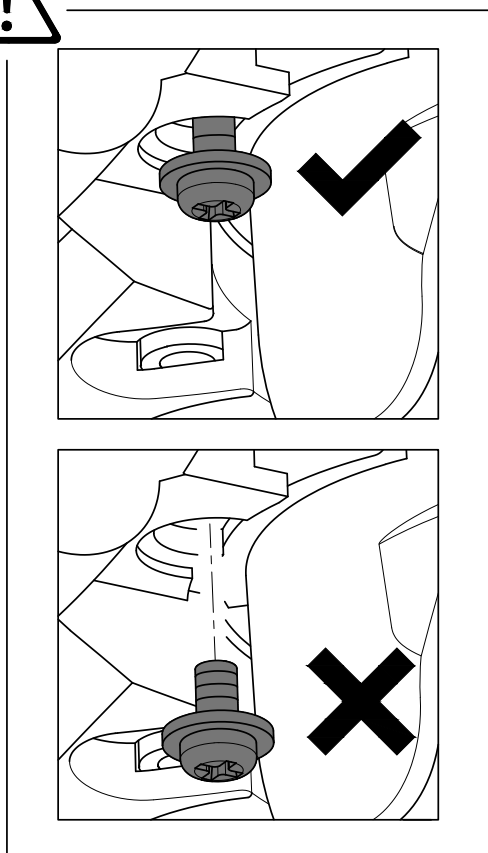


## 2.5



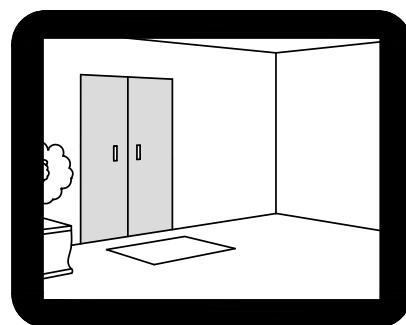
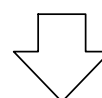
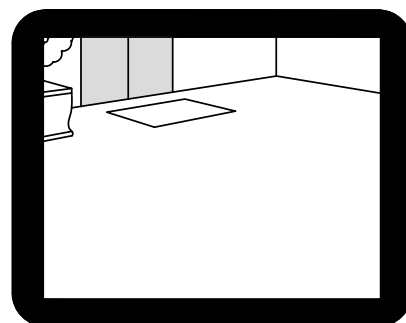
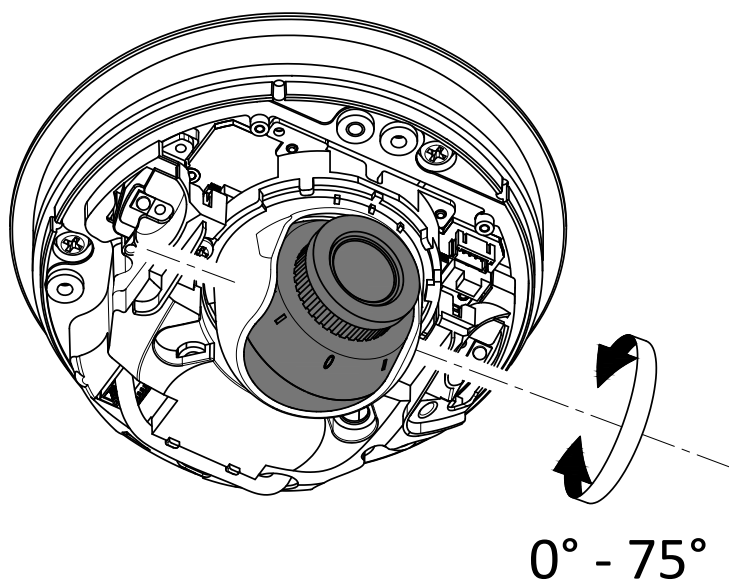


## 3.1

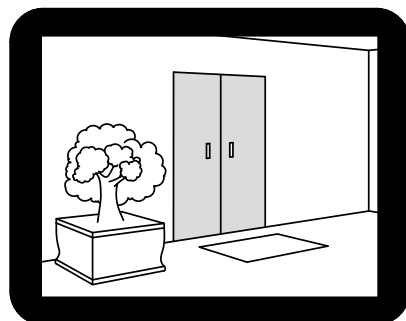
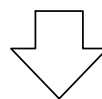
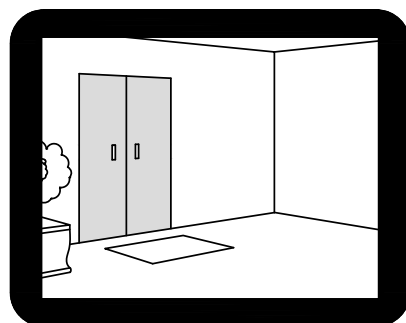
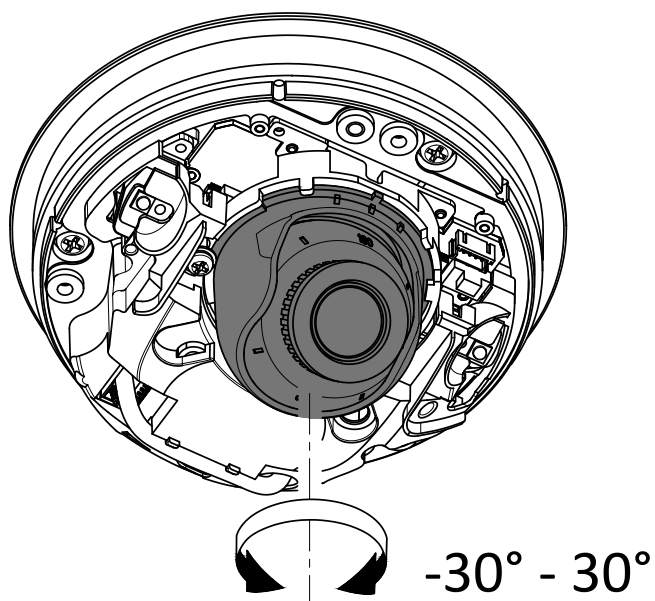




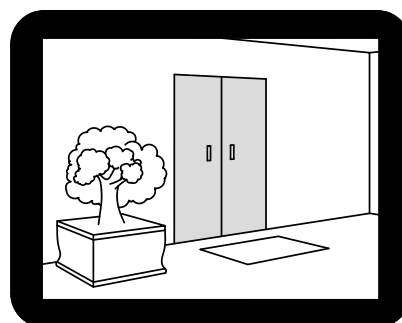
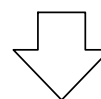
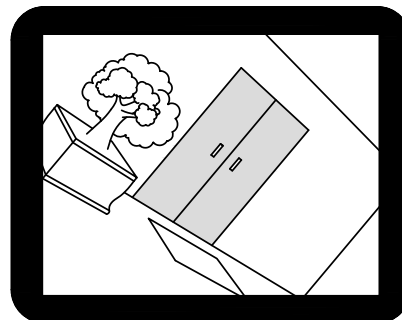
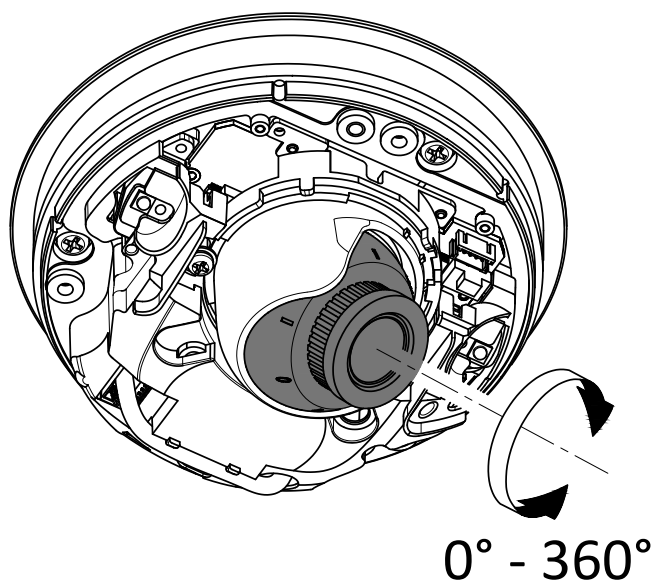
## 3.2



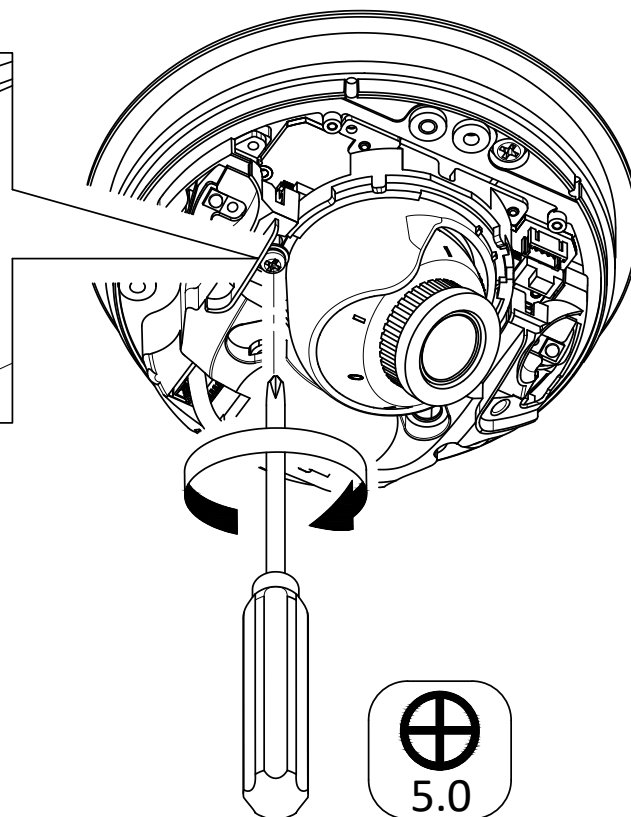
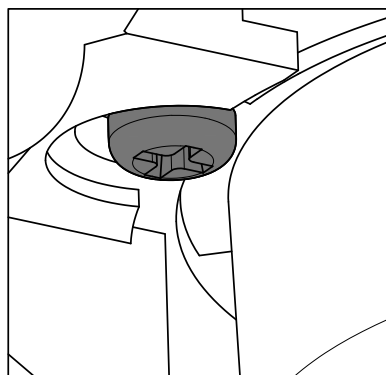
## 3.3



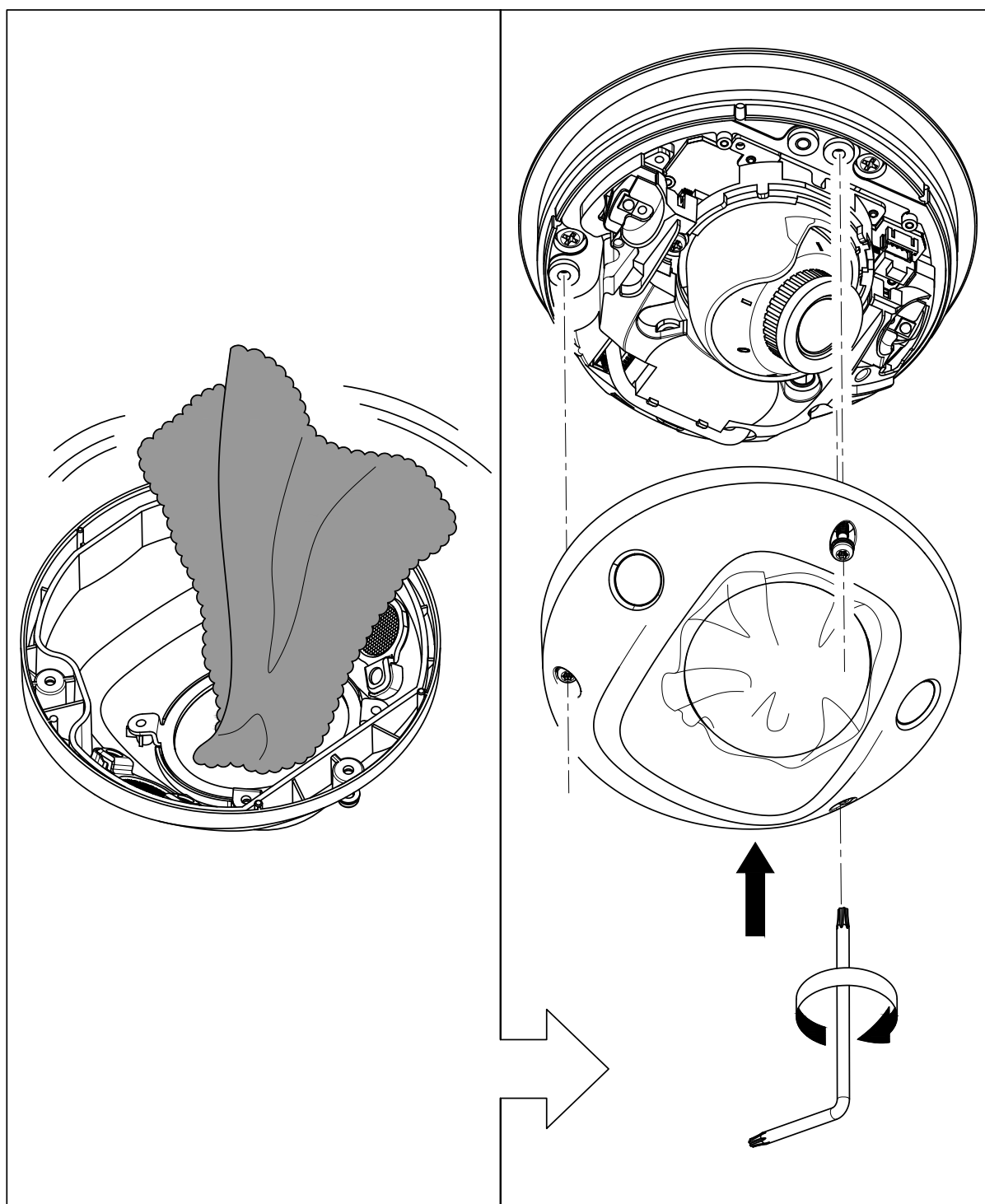
### 3.4



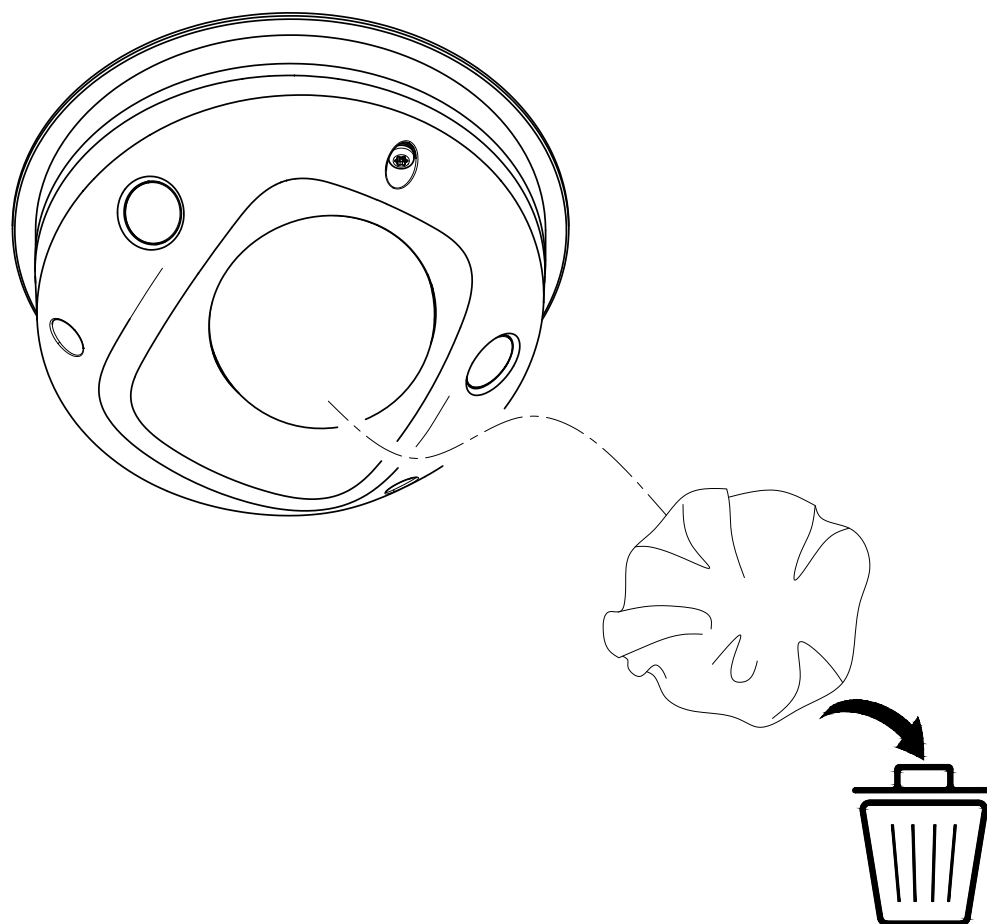
### 3.5



## 4.1



# 4.2



## Активация и доступ к сетевой камере

Отсканируйте QR-код, чтобы активировать и получить доступ к камере. Обратите внимание, что может взиматься плата за мобильную передачу данных, если Wi-Fi недоступен.



## Сброс и восстановление камеры

Нажмите и удерживайте кнопку **Reset** ("Сброс") в течение 10 сек., когда камера включается или перезагружается, чтобы восстановить настройки по умолчанию, включая имя пользователя, пароль, IP-адрес, № порта и т.д. Расположение кнопки сброса указано на Рисунке 2 на странице 2.

