

HIKVISION®



ПАСПОРТ ИЗДЕЛИЯ

**2 Мп уличная цилиндрическая
взрывозащищенная IP-камера**

DS-2DB4223I-CX(WE316L)



www.hikvision.ru

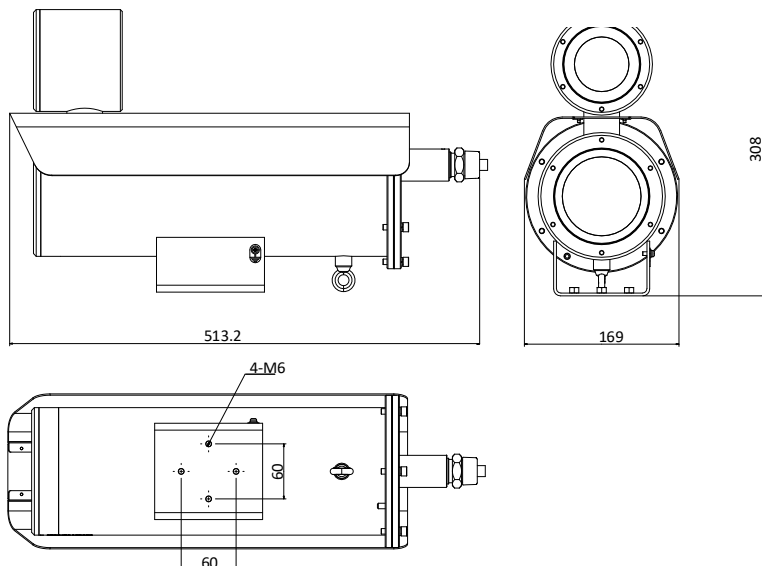
DS-2DB4223I-CX(WE316L)



Общая информация

- Разрешение 2 Мп
- Оптическое увеличение 23x
- Аппаратный WDR 120 дБ
- Smart видеоаналитика
- Слот для microSD до 128 Гб
- Широкий температурный диапазон: -40 °С...+70 °С
- IP68
- Питание AC 100-240 В

Размеры



*Изображения и спецификации могут быть изменены без дополнительного уведомления.

*За подробной информацией обращайтесь к вашему персональному менеджеру

Спецификации

	DS-2DB4223I-CX(WE316L)
Камера	
Матрица	1/1.8" Progressive Scan CMOS
Чувствительность	0,002 лк @ (F1.5, AGC вкл.), 0,0002 лк @ (F1.5, AGC вкл.), 0 лк с ИК
Скорость электронного затвора	1 ~ 30,000 с, поддержка медленного затвора
Баланс белого	Авто, вручную, автослежение, в помещении, на улице, флуоресцентная лампа, натриевая лампа
Контроль усиления	Авто, вручную
Скорость затвора	1/1 — 1/30000 с
Режим "день/ночь"	Механический ИК-фильтр
Цифровое увеличение	12-кратное
Режим фокусировки	Авто, полуавтоматический, вручную
Цифровой WDR	Есть
Объектив	
Фокусное расстояние	5,9 – 135,7 мм, 23-кратное оптическое увеличение
Скорость увеличения	4,8 с (оптич. Wide-Tele)
Угол обзора объектива	Горизонтальный: 59,8° — 3,0° (wide-tele) Вертикальный: 33,6° — 1,7° (wide-tele) Диагональный: 68,6° — 3,4° (wide-tele)
Минимальное рабочее расстояние	10 – 1500 мм (Wide-Tele)
Диафрагма	F1.5 – F3.4
PTZ	
Предустановки	255
Действие при выключении	Поддерживается
ИК-подсветка	
Расстояние подсветки	200 м
Смарт-ИК	Есть
Сжатие	
Видеосжатие	Основной поток: H.265+/H.265/H.264+/H.264 Дополнительный поток: H.265/H.264/MJPEG Третий поток: H.265/H.264/MJPEG H.264 для Baseline/Main/High Profile
Профиль H.264	Baseline Profile / Main Profile / High Profile

H.264+	Поддерживается
Профиль H.265	Main Profile
H.265+	Поддерживается
Битрейт видео	256 — 16384 Кбит/с
Аудиосжатие	G.711alaw/G.711ulaw/G.722.1/G.726/MP2L2/PCM
Битрейт аудио	256 — 16384 Кбит/с
Видеоаналитика	
События	Обнаружение движения, саботажа видео, тревожный вход, тревожный выход
Смарт-события	Обнаружение вторжения, пересечения линии, звукового исключения
Область исследования	Основной, дополнительный и третий потоки поддерживают 2 области каждый
Изображение	
Максимальное разрешение	1920×1080
Основной поток	50 Гц: 25 к/с (1920 × 1080, 1280 × 960, 1280 × 720) 60 Гц: 30 к/с (1920 × 1080, 1280 × 960, 1280 × 720)
Дополнительный поток	50 Гц: 25 к/с (704 × 576, 640 × 480, 352 × 288) 60 Гц: 30 к/с (704 × 480, 640 × 480, 352 × 240)
Третий поток	50 Гц: 25 к/с (1920 × 1080, 1280 × 960, 1280 × 720, 704 × 576, 640 × 480, 352 × 288) 60 Гц: 30 к/с (1920 × 1080, 1280 × 960, 1280 × 720, 704 × 480, 640 × 480, 352 × 240)
SVC	Поддерживается
Настройки изображения	Насыщенность, яркость, контраст, резкость и режим поворота, наложение изображения настраиваются через клиентское ПО или веб-браузер
Улучшение изображения	Аппаратный WDR 120дБ, 3D DNR, BLC, HLC, фокус на области, экспозиция области
Сеть	
Сетевое хранение	NAS (Поддержка NFS, SMB/CIFS), ANR, слот для карт Micro SD/SDHC/SDXC до 128 Гб
Протоколы	IPv4/IPv6, HTTP, HTTPS, 802.1x, Qos, FTP, SMTP, UPnP, SNMP, DNS, DDNS, NTP, RTSP, RTP, TCP/IP, UDP, IGMP, ICMP, DHCP, PPPoE, Bonjour
Безопасность	Аутентификация пользователя (ID и PW), аутентификация хоста (MAC), шифрование HTTPS, Контроль доступа на базе IEEE 802.1x, фильтрация IP-адресов
Совместимость	API, ONVIF, ISAPI, CGI, Hikvision SDK, сторонние платформы
Одновременный просмотр в реальном времени	До 20 каналов
Пользователь / хост	До 32 пользователей, 3 уровня: администратор, оператор, пользователь
Клиент	iVMS-4200, iVMS-5200, iVMS -4500
Веб-браузер	IE 8+, Firefox 30+, Safari 8.0+
Интерфейсы	
Сетевой интерфейс	1 RJ45 10M/100M Ethernet
RS-485	1 интерфейс

Аудиовход	1 вход
Аудиовыход	1 выход
Тревожные интерфейсы	7 входов/ 2 выхода
Аналоговый выход	1.0 В [p-p]/75 Ω, PAL/NTSC, BNC
Основное	
Питание	AC 100–240 В PoE+ (IEEE802.3at, класс 4) Макс. 25 Вт
Потребляемая мощность	60 Вт макс.
Рабочие условия	-40°C...+60°, влажность 95% или меньше (без конденсата)
Защита	IP68, грозозащита TVS 6000 В, защита от скачков и перенапряжения
Материал корпуса	Нержавеющая сталь 316L
Монтаж	Настенный
Размеры	513,2 x 169 x 308 мм
Вес (брутто)	16,5 кг
Сертификаты	
Стандарт	ТР ТС 012/2011
Маркировка взрывозащиты	1Ex d IIC T6 Gb X и Ex tb IIIC T80°C Db X.



Правила эксплуатации

1. Устройство должно эксплуатироваться в условиях, обеспечивающих возможность работы системы охлаждения. Во избежание перегрева и выхода прибора из строя не допускается размещение рядом с источниками теплового излучения, использование в замкнутых пространствах (ящик, глухой шкаф и т.п.). Рабочий диапазон температур от -40 до +60 (°C).
2. Все подключения должны осуществляться при отключенном электропитании.
3. Запрещена подача на входы устройства сигналов, не предусмотренных назначением этих входов – это может привести к выходу устройства из строя.
4. Не допускается воздействие на устройство температуры свыше +60 °C, источников электромагнитных излучений, активных химических соединений, электрического тока, а также дыма, пара и других факторов, способствующих порче устройства. Не допускается воздействие прямых солнечных лучей непосредственно на матрицу видеокамеры.
5. Конфигурирование устройства лицом, не имеющим соответствующей компетенции, может привести к некорректной работе, сбоям в работе, а также к выходу устройства из строя.
6. Не допускаются падения и сильная тряска устройства.
7. Рекомендуется использование источника бесперебойного питания, во избежание воздействия скачков напряжения или нештатного отключения устройства.

Для получения информации об установке и включении устройства, пожалуйста, обратитесь к Краткому руководству пользователя этого устройства.