

## Тепловизионная IP-камера DS-2TD2117-6/PA

### ПАСПОРТ ИЗДЕЛИЯ

DeepinView<sup>series</sup>



Тепловизионная IP-камера DS-2TD2117-6/PA является тепловизионной цилиндрической IP-камерой. Камера оснащена встроенным графическим процессором с поддержкой интеллектуального алгоритма анализа поведения. Данная технология позволяет реализовывать высокоточное VCA-обнаружение и запускать тревогу в режиме реального времени. Камера применяется для охраны периметра, а также в целях противопожарной защиты на различных объектах инфраструктуры, таких как: микрорайоны, виллы, строительные площадки, заводы, автосалоны и т. д. Система предварительной тревоги помогает немедленно обнаружить непредвиденные события и защитить объект.

#### Интеллектуальные функции (тепловизионный модуль)

- Функция анализа поведения, основанная на алгоритме глубокого обучения: пересечение линии, вторжение, вход/выход из области
- Тревога при превышении порога температур
- Алгоритм обнаружения возгораний (не является средством обеспечения пожарной безопасности и пожаротушения)

#### Функции тепловизионного модуля

- Разрешение 160 × 120 (разрешение выходного изображения 320 × 240) 17 мкм, VOx UFPA, тепловая чувствительность NETD ≤ 40 (25 °C, F# = 1.1)
- Технология обработки изображений: линейная, гистограмма и адаптивный режим тепловизионного AGC, DDE, 3D DNR
- Встроенный слот для microSD/SDHC/SDXC: есть, до 128 ГБ
- Встроенный микрофон: нет



## Спецификации

<b>Тепловизор</b>	
Матрица	Неохлаждаемый микроболометрический детектор (оксид ванадия) в фокальной плоскости
Максимальное разрешение	160 × 120 (разрешение выходного изображения 320 × 240)
Шаг пикселя	17 мкм
Спектральный диапазон	От 8 до 14 мкм
Тепловая чувствительность NETD	≤ 40 мк (@25 °C, F# = 1.1)
Фокусное расстояние	6.2 мм
Мгновенный угол поля зрения	2.74 мрад
Угол обзора	25 × 18.7°
Минимальная дистанция фокусировки	0.6 м
Апертура	F1.1
Цифровой зум	2x, 4x, 8x
<b>Качество изображения</b>	
Окрашивание цели	Есть. Поддержка режимов: White Hot / Black Hot.
<b>Звуковая и визуальная сигнализация</b>	
Визуальная сигнализация	Есть. Подсветка белым светом используется для визуальной сигнализации, настраиваемая частоты вспышки
Звуковая сигнализация	Есть. Поддержка 6 звуковых сигнализаций для всех типов тревог.
<b>Интеллектуальные функции</b>	
VCA (анализ видеоизображений)	4 типа правил VCA (пересечение линии, вторжение, вход/выход из области), всего до 8 правил VCA.
Измерение температуры	3 типа правил измерения температуры, всего 21 правило (10 точек, 10 областей и 1 линия).
Диапазон температур	От -20 до +150 °C
Точность измерения температуры	±8 °C
Обнаружение возгораний	Динамическое обнаружение точки возгорания, обнаружение до 10 точек возгорания.
<b>Видео и аудио</b>	
Основной поток	25 к/с (1280 × 720, 704 × 576, 640 × 480, 352 × 288, 320 × 240)
Дополнительный поток	25 к/с (704 × 576, 352 × 288, 320 × 240)
Третий поток	25 к/с (1280 × 720, 704 × 576, 352 × 288, 320 × 240)
Видеосжатие	Основной поток: H.265/H.264 Дополнительный поток: H.265/H.264/MJPEG Третий поток: H.265/H.264/MJPEG
Аудиосжатие	G.711u/G.711a/G.722.1/MP2L2/G.726/PCM

<b>Сеть</b>	
Протоколы	IPv4/IPv6, HTTP, HTTPS, 802.1x, Qos, FTP, SMTP, UPnP, SNMP, DNS, DDNS, NTP, RTSP, RTCP, RTP, TCP, UDP, IGMP, ICMP, DHCP, PPPoE
Сетевое хранение	Локальное хранение: microSD/SDHC/SDXC-карта (128 ГБ); NAS (NFS, SMB/CIFS), автоматическая детекция сетевого статуса (ANR)
API	Открытый API, ISAPI, HIKVISION SDK сторонняя платформа управления, открытый сетевой видеointерфейс
Одновременный просмотр в режиме реального времени	До 20 каналов
Уровни пользователя/хоста	До 32 пользователей, 3 уровня: Администратор, Оператор, Пользователь
Безопасность	Аутентификация пользователя (ID и PW), аутентификация хоста (MAC-адрес), шифрование HTTPS, контроль доступа по стандарту 802.1x, фильтрация IP-адресов
Клиент	iVMS-4200, Hik-Connect
Веб-интерфейс	IE 10-11, Chrome 41-44, Firefox 30-51
<b>Интерфейсы</b>	
Тревожный вход	2 канал (DC от 0 до 5 В)
Тревожный выход	2 канала, релейный выход, настраиваемые действия по тревоге
Действия по тревоге	Запись на SD-карту/релейный выход/смарт-снимок/загрузка на FTP/отправка Email/звуковая сигнализация/белая световая сигнализация
Аудиовход	1, вход микрофона 3.5 мм/линейный вход Линейный вход: от 2 до 2.4 В [p-p]; выходное сопротивление: 1 кОм ± 10%
Аудиовыход	Линейный уровень; сопротивление 600 Ом
Сетевые интерфейсы	1, RJ45 auto 10M/100M Ethernet 1, RS-485
Аналоговый видеовыход	1.0 В [p-p]/75 Ом
<b>Основное</b>	
Язык меню	32 языка Английский, русский, эстонский, болгарский, венгерский, греческий, немецкий, итальянский, чешский, словацкий, французский, польский, голландский, португальский, испанский, румынский, датский, шведский, норвежский, финский, хорватский, словенский, сербский, турецкий, корейский, китайский (традиционный), тайский, вьетнамский, японский, латышский, литовский, бразильский португальский
Питание	DC 12 В ± 20 %, двухъядерный терминальный блок PoE (802.3af, класс 3)
Потребляемая мощность	DC 12 В ± 20 %: 0.4 А, макс. 4.5 Вт PoE (802.3af, класс 3) От 42.5 до 57 В, от 0.14 до 0.22 А, макс. 5 Вт
Рабочая температура/влажность	От -40 до +65 °С 95 % и меньше
Уровень защиты	Стандарт IP66 TVS 6000 В грозозащита, защита от импульсных и переходных перенапряжений
Размеры	358.3 × 113.5 × 115.2 мм (14.10 × 4.47 × 4.53")
Масса	Приблиз. 1.71 кг

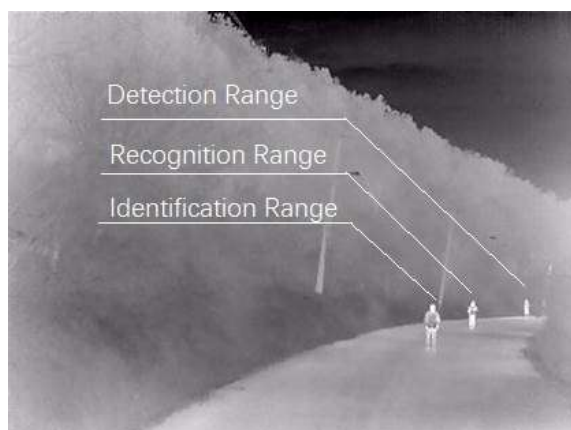
## Таблица значений дальности обнаружения

\* Значения указаны только для справки. Рабочие характеристики конкретных устройств могут варьироваться.

**Дальность обнаружения:** Для того, чтобы отличить объект от фона, необходимо, чтобы объект занимал не менее 1.5 пикселя.

**Дальность распознавания:** Для определения типа объекта (животное, человек, автомобиль и т.д.), основные размеры объекта должны занимать не менее 6 пикселей.

**Дальность идентификации:** Для идентификации объекта и его детального описания, основные размеры должны занимать не менее 12 пикселей.



Английский язык	Русский язык
Detection range	Дальность обнаружения
Recognition range	Дальность распознавания
Identification range	Дальность идентификации

## Предельные расстояния смарт-функций

Различные цели запускают VCA-события в различных пределах диапазона.

Дальность действия VCA (ТС: 1.4 × 4.0 м)	Дальность действия VCA (чел.: 1.8 × 0.5 м)	Измерение температуры (объект: 2 × 2 м)	Измерение температуры (объект: 1 × 1 м)	Обнаружение возгораний (объект: 2 × 2 м)	Обнаружение возгораний (объект: 1 × 1 м)
126 м	42 м	132 м	66 м	360 м	180 м

## Предельное расстояние

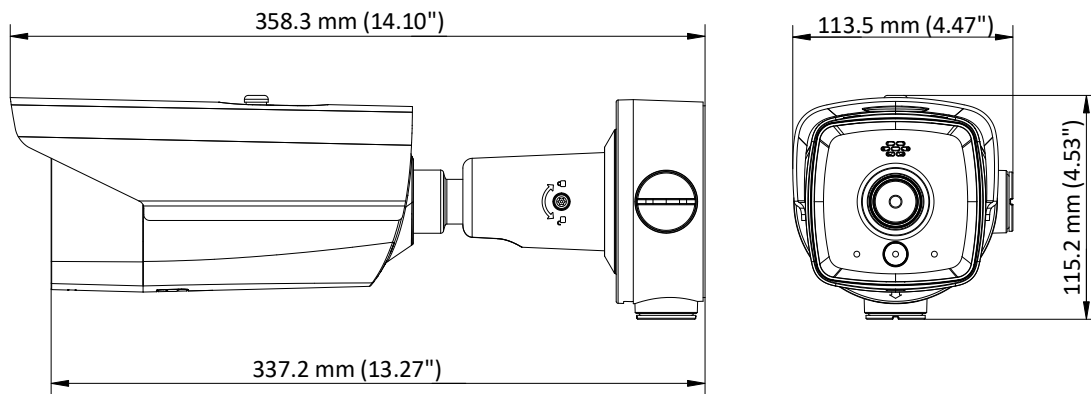
Указаны предельные расстояния обнаружения, распознавания и идентификации для цели «ТС» и «человек»

Дальность обнаружения (ТС: 1.4 × 4.0 м)	Дальность обнаружения (чел.: 1.8 × 0.5 м)	Дальность распознавания (ТС: 1.4 × 4.0 м)	Дальность распознавания (чел.: 1.8 × 0.5 м)	Дальность идентификации (ТС: 1.4 × 4.0 м)	Дальность идентификации (чел.: 1.8 × 0.5 м)
559 м	182 м	140 м	46 м	70 м	23 м

## Доступные модели

DS-2TD2117-6/PA

**Размеры (ед. изм.: мм (дюймы))**



**Аксессуары**



DS-1475ZJ-SUS  
Кронштейн для установки  
на столб (стойку)



DS-1476ZJ-SUS  
Кронштейн для установки  
на угол



DS-1275ZJ-S-SUS  
Кронштейн для установки  
на столб (стойку)



DS-2251ZJ  
Подвесной кронштейн

## Правила эксплуатации

1. Устройство должно эксплуатироваться в условиях, обеспечивающих возможность работы системы охлаждения. Во избежание перегрева и выхода прибора из строя не допускается размещение рядом с источниками теплового излучения, использование в замкнутых пространствах (ящик, глухой шкаф и т.п.). Рабочий диапазон температур: от минус 40 до плюс 65 °С.
2. Все подключения должны осуществляться при отключенном электропитании.
3. Запрещена подача на входы устройства сигналов, не предусмотренных назначением этих входов, это может привести к выходу устройства из строя.
4. Не допускается воздействие на устройство температуры свыше плюс 65 °С, источников электромагнитных излучений, активных химических соединений, электрического тока, а также дыма, пара и других факторов, способствующих порче устройства. Не допускается воздействие прямых солнечных лучей непосредственно на матрицу видеокамеры.
5. Конфигурирование устройства лицом, не имеющим соответствующей компетенции, может привести к некорректной работе, сбоям в работе, а также к выходу устройства из строя.
6. Не допускаются падения и сильная тряска устройства.
7. Рекомендуется использование источника бесперебойного питания, во избежание воздействия скачков напряжения или нештатного отключения устройства.

**Для получения информации об установке и включении устройства, пожалуйста, обратитесь к Краткому руководству пользователя соответствующего устройства.**