

IP-камера DS-2DE2A404IW-DE3 (C)

ПАСПОРТ ИЗДЕЛИЯ



IP-камера Hikvision DS-2DE2A404IW-DE3 является 2 Мп 4 × поворотной IP-камерой с ИК-подсветкой и фокусным расстоянием от 2.8 до 12 мм. Может широко использоваться в различных сценариях, таких как коридор, офис, магазин и ресторан.

- 1/3" Progressive Scan CMOS
- Разрешение до 2560 × 1440 @ 25 к/с
- Отличные рабочие характеристики даже в условиях слабой/недостаточной освещенности (DarkFighter)
- 4 × оптич. зум, 16 × цифровой зум
- 120 дБ WDR, 3D DNR, EIS, экспозиция области, фокус на области
- DC 12 В, PoE
- Дальность ИК-подсветки: до 20 м
- IK10, IP66
- Видеосжатие H.265+/H.265
- Встроенный слот для microSD/SDHC/SDXC: есть, до 256 ГБ
- Встроенный микрофон: есть



Спецификации

Камера	
Матрица	1/3" Progressive Scan CMOS
Чувствительность	Цвет: 0.005 лк @ (F1.6, AGC вкл) Ч/б: 0.001 лк @ (F1.6, AGC вкл) 0 лк с ИК-подсветкой
Баланс белого	Автоматич./Ручн./АТW/В помещении/На улице/Лампа дневного света/ Лампа накаливания
Насыщенность	Автоматич./Ручн.
Скорость электронного затвора	50 Гц: от 1/1 до 1/30,000 с 60 Гц: от 1/1 до 1/30,000 с
Режим «день/ночь»	ИК-фильтр
Цифровой зум	16 ×
Маскирование области	24 настраиваемых масок области
Фокусировка	Автоматич./Полуавтоматич./Ручн.
WDR	120 дБ WDR
Объектив	
Фокусное расстояние	От 2.8 до 12 мм, 4 × оптич. зум
Скорость зумирования	Приблиз. 2 с (оптич., Wide-Tele)
Угол обзора	По горизонтали: от 96.7 до 31.6° (Wide-Tele) По вертикали: от 51.1 до 17.7° (Wide-Tele) По диагонали: от 115.1 до 36.3° (Wide-Tele)
Расстояние до объекта	От 10 до 1500 мм (Wide-Tele)
Апертура	От F1.6 до F2.7
PTZ	
Диапазон поворота	от 0 до 355°
Скорость поворота	Настраиваемая, от 0.1 до 100 °/с. По умолчанию: 100 °/с
Наклон	от 0 до 90°
Скорость наклона	Настраиваемая, от 0.1 до 100 °/с. По умолчанию: 100 °/с
Пропорциональное увеличение	Есть
Предустановки	300
Память позиции при выключении	Есть
Сжатие	
Видеосжатие	Основной поток: H.265+/H.265/H.264+/H.264 Дополнительный поток: H.265/H.264/MJPEG Третий поток: H.265/H.264/MJPEG
Профиль H.264	Baseline profile/Main profile/High profile
H.264+	Есть

H.265+	Есть
Битрейт видео	От 32 до 16384 Кбит/с
Аудиосжатие	G.711alaw/G.711ulaw/G.722.1/G.726/MP2L2/PCM
Битрейт аудио	64 Кбит/с (G.711)/16 Кбит/с (G.722.1)/16 Кбит/с (G.726)/ от 32 Кбит/с до 192 Кбит/с (MP2L2)
SVC	Есть
Интеллектуальные функции	
Основные события	Обнаружение движения, детектор саботажа, обнаружение исключений
Интеллектуальные события	Детекция лиц, обнаружение вторжения, пересечения линии, входа/выхода из области, перемещения объекта, обнаружение оставленного багажа, детекция звуковых событий
Интеллектуальная запись	ANR, Dual-VCA
ROI	Основной поток, дополнительный поток и третий поток соответственно поддерживают четыре фиксированные области.
ИК-подсветка	
Дальность ИК-подсветки	20 м
Интеллектуальная ИК-подсветка	Есть
Изображение	
Максимальное разрешение	2560 × 1440
Основной поток	50 Гц: 25 к/с (2560 × 1440, 2048 × 1536, 1920 × 1080, 1280 × 960, 1280 × 720) 60 Гц: 24 к/с (2560 × 1440), 30 к/с (2048 × 1536, 1920 × 1080, 1280 × 960, 1280 × 720)
Дополнительный поток	50 Гц: 25 к/с (704 × 576, 640 × 480, 352 × 288) 60 Гц: 30 к/с (704 × 480, 640 × 480, 352 × 240)
Третий поток	50 Гц: 25 к/с (1280 × 720, 704 × 576, 640 × 480, 352 × 288) 60 Гц: 30 к/с (1280 × 720, 704 × 480, 640 × 480, 352 × 240)
Улучшение изображения	3D DNR, EIS, экспозиция области, фокус на области
Сеть	
Сетевое хранение	Встроенный слот для карты памяти, поддержка microSD/SDHC/SDXC, до 256 ГБ; NAS (NFS, SMB/ CIFS), ANR
Привязка тревог	Действия по тревоге: запись видео на карту памяти, запись по тревоге, уведомление центра мониторинга, загрузка на FTP/карту памяти/NAS, отправка Email, т. д.
Протоколы	IPv4/IPv6, HTTP, HTTPS, 802.1x, Qos, FTP, SMTP, UPnP, SNMP, DNS, DDNS, NTP, RTSP, RTCP, RTP, TCP/IP, DHCP, PPPoE, Bonjour
API	ONVIF (Profile S, Profile G, Profile T), ISAPI, SDK
Одновременный просмотр в режиме реального времени	До 20 каналов
Пользователь/хост	До 32 пользователей. 3 уровня пользователей: администратор, оператор и пользователь

Безопасность	Аутентификация пользователя (ID и PW), аутентификация хоста (MAC-адрес), шифрование HTTPS, контроль доступа по стандарту IEEE 802.1x, фильтрация IP-адресов
Клиент	iVMS-4200, Hik-Central, Hik-Connect
Веб-интерфейс	IE 8-11, Chrome 31.0+, Firefox 30.0+, Edge 16.16299+
Интерфейс	
Аудиоинтерфейс	1 канал, аудиовход (вход микрофона/линейный) и 1 канал, аудиовыход (линейный) Встроенный микрофон
Сетевой интерфейс	1 RJ45 10 М/100 М Ethernet, PoE
Выход питания	DC 12 В, макс. 60 мА
Основное	
Язык (веб-интерфейс)	32 языка Английский, русский, эстонский, болгарский, венгерский, греческий, немецкий, итальянский, чешский, словацкий, французский, польский, голландский, португальский, испанский, румынский, датский, шведский, норвежский, финский, хорватский, словенский, сербский, турецкий, корейский, китайский (традиционный), тайский, вьетнамский, японский, латышский, литовский, бразильский португальский
Питание	DC 12 В, 1.5 А (Макс. 9.9 Вт, включая макс. 4.2 Вт для ИК-подсветки) PoE (802.3 af), DC от 36 до 57 В, 0.35 А (Макс. 11.2 Вт, включая макс. 4.2 Вт для ИК-подсветки)
Рабочие условия	Температура: от -20 до +60 °С, влажность: ≤ 90 %
Уровень защиты	IP66, IK 10, защита от перенапряжения, ± 2 кВ линия-земля, ± 1 кВ линия-линия, IEC61000-4-5
Материал	Алюминиевый сплав, ПК, ПК+АБС
Размеры	Ф 130.7 × 101.7 мм (Ф 5.15 × 4.00")
Масса	Приблиз. 0.53 кг

DORI

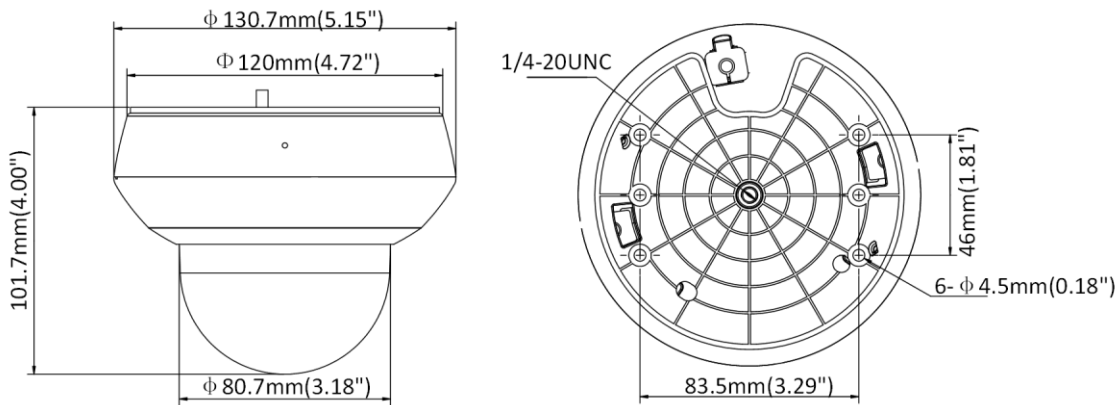
Параметры DORI (границы расстояния детекции (D), наблюдения (O), распознавания (R), идентификации (I)) используются, чтобы определить общую способность видеокамеры распознавать людей и объекты в пределах указанного угла обзора. Расчет показателей DORI выполнен на основе спецификаций матрицы и критериев, определенных в EN 62676-4: 2015.

DORI	Обнаружение	Наблюдение	Распознавание	Идентификация
Разрешение	25 пикс/м	63 пикс/м	125 пикс/м	250 пикс/м
Расстояние до объекта (Tele)	180.0 м	71.4 м	36.0 м	18.0 м

Доступные модели

DS-2DE2A404IW-DE3 (от 2.8 до 12 мм) (C), DC 12 В, PoE

Размеры (ед. изм.: мм (дюймы))



Аксессуары

Опционально



DS-1294ZJ-PT

Кронштейн для установки на стену



DS-1297ZJ

Подвесной кронштейн (удлиняемый)



DS-1299ZJ

Подвесной кронштейн



DS-1297ZJ-ES

Подвесной кронштейн (удлиняемый)



DS-1297ZJ-M

Подвесной кронштейн (удлиняемый)



MSA-C1500IC12.0-18P-US

MSA-C1500IC12.0-18P-GB

MSA-C1500IC12.0-18P-JP

Адаптер питания



LAS60-57CN-RJ45

Hi-PoE-инжектор

Правила эксплуатации

1. Устройство должно эксплуатироваться в условиях, обеспечивающих возможность работы системы охлаждения. Во избежание перегрева и выхода прибора из строя не допускается размещение рядом с источниками теплового излучения, использование в замкнутых пространствах (ящик, глухой шкаф и т.п.).
Рабочий диапазон температур: от минус 20 до плюс 60 °С.
2. Все подключения должны осуществляться при отключенном электропитании.
3. Запрещена подача на входы устройства сигналов, не предусмотренных назначением этих входов, это может привести к выходу устройства из строя.
4. Не допускается воздействие на устройство температуры свыше плюс 60 °С, источников электромагнитных излучений, активных химических соединений, электрического тока, а также дыма, пара и других факторов, способствующих порче устройства. Не допускается воздействие прямых солнечных лучей непосредственно на матрицу видеокамеры.
5. Конфигурирование устройства лицом, не имеющим соответствующей компетенции, может привести к некорректной работе, сбоям в работе, а также к выходу устройства из строя.
6. Не допускаются падения и сильная тряска устройства.
7. Рекомендуется использование источника бесперебойного питания, во избежание воздействия скачков напряжения или нештатного отключения устройства.

Для получения информации об установке и включении устройства, пожалуйста, обратитесь к Краткому руководству пользователя соответствующего устройства.