

Общие сведения

Антенна PETRA BB PS70 предназначена для использования в комплекте абонентского оборудования сетей 4G/3G/2G/WIFI в диапазоне частот 1700÷2700 МГц. PETRA BB PS70 имеют секторную диаграмму направленности и идеально подходят для организации зон покрытия на открытых площадках при использовании совместно с репитерами в качестве внутренней антенны. А также может быть использована в качестве внешней антенны, когда необходима связь с несколькими БС расположенных в широком секторе относительно точки приема. Тип антенны – синфазная вибраторная решетка. Активные излучатели антенны укрыты в пластиковый корпус. Вход антенны короткозамкнут по постоянному току. На антенне предусмотрено подключение провода заземления. Крепление позволяет изменять угол наклона антенны.



Инструкция по установке антенны PETRA BB PS70

Электрические характеристики	PETRA BB PS70
Рабочий диапазон частот, МГц	1700÷2700
Коэффициент усиления, dBi	12.5÷14.0
Ширина ДН в Н-плоскости (горизонтальной), град	63÷77
Ширина ДН в Е-плоскости (вертикальной), град	14÷23
Уровень боковых лепестков, не более	-10dB
Входное сопротивление, Ом	50
КСВ в рабочем диапазоне частот, не более	1,5
Допустимая мощность, Вт	50
Поляризация	вертикальная
Механические характеристики	
Масса, г	1130
Диаметр мачты, мм	25÷52
Изменение угла наклона антенны, градус	+/-15
Габаритные размеры, мм	411 x 152 x 45
Допустимая скорость ветра, м/сек	25
Разъем.	N-female
Материал антенны	оцинкованная сталь, сталь
Материал защитной коробки	ABS с защитой от ультрафиолета
Защитное покрытие	порошковая полимерная краска
Температурный диапазон, °С	-40 ÷ 70

Срок гарантии составляет 2 года со дня продажи данного устройства, при условии отсутствия механических повреждений антенны и ВЧ-разъема. ВЧ-кабель в комплекте с антенной не поставляется и приобретается отдельно!

Производство **ООО «НПП Антэкс»** <http://www.antex-e.ru>

Рекомендации

Перед началом монтажа антенны необходимо правильно выбрать место установки антенны.

Антенна должна быть установлена в месте, где есть прямая видимость до мобильных устройств, для которых необходимо сформировать зону обслуживания, если это закрытое помещение, то антенну можно разместить на стене, с использованием стенового кронштейна. Если это открытое пространство, то антенна может быть размещена на мачте, стене, столбе. Высота установки должна быть не менее 1,5-2,0 метров над уровнем пола/земли.

Также, место установки должно удовлетворять следующим требованиям:

➤ На пути от антенны к зоне покрытия не должно быть никаких близко стоящих высоких препятствий (например: крыша, здание, стена, дерево, мебель), так как это мешает распространению сигнала. Во избежание этого **необходимо устанавливать антенну как выше этих препятствий.**

➤ Нахождение металлических и прочих предметов ближе 1-1,5 метра от антенны могут вызвать искажения зоны покрытия и повлиять на качество связи.

➤ Расстояние от места установки антенны до репитера должно быть как можно короче, так как применение длинного соединительного кабеля может привести к потерям сигнала и ухудшению связи.

Антенна способна сформировать зону обслуживания в секторе шириной 60...90 градусов.

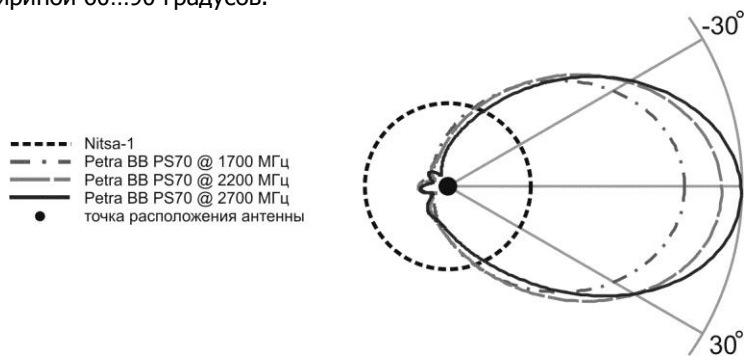


Рисунок 1 - Зоны покрытия Petra BB PS70 на различных частотах в горизонтальной плоскости

На рисунке 1 условно изображены расчетные зоны покрытия антенны при установке ее на свободной площадке, а также приведена зона покрытия потолочной антенны Nitsa-1. С применением антенны Petra BB PS70 площадь покрытия и дальность могут быть увеличены в 2÷3,5 раза по отношению к потолочной антенне или небольшой штыревой антенне. Абсолютное значение дальности зависит от мощности применяемого репитера.

Сборка и настройка антенны

1. Прикрутите «Г»-образную деталь крепления (1) (рисунок 2) к корпусу антенны (2) при помощи шайб и гаек (3). Соберите крепление, продев «U»-болт (4) через зубчатое крепление (5) и «Г»-образную деталь, накрутите гайки и шайбы (6).

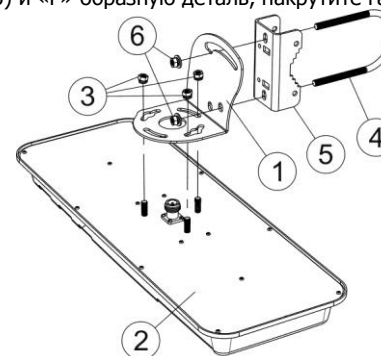


Рисунок 2 - Сборка антенны

2. Прикрутите собранную антенну (7) вертикально, к вертикальной мачте (8) (рис. 3 слева) слегка подтянув гайки (6) на «U»-болте (4), или к стеновому кронштейну (9) (рисунок 3 справа). Прикрутите разъем (10) ВЧ-кабеля (11) к разъему антенны (7). Максимум усиления (12) антенны совпадает с нормалью лицевой поверхности антенны. Поверните антенну в сторону, где необходимо сформировать зону покрытия.

3. Подключите другой конец кабеля к репитеру. Убедитесь, что все остальные соединения у репитера выполнены. Включите репитер, найдите границу зоны покрытия в направлении максимума усиления антенны, отметьте/запомните эту точку. Наклоните антенну так что бы максимум усиления антенны (12) (нормаль к лицевой поверхности антенны) был направлен на эту точку, или чуть ближе/ниже. Проверьте качество связи внутри зоны обслуживания. Если все в порядке, то затяните гайки (6), закрепите кабель (11) при помощи изолянты (13) или скоб (14), не допускайте изгибов кабеля с малыми радиусами, пережимов и повреждений. Провод заземления, при необходимости, можно подключить к одной из трех шпилек, на корпусе антенны, прижав их гайками (3).

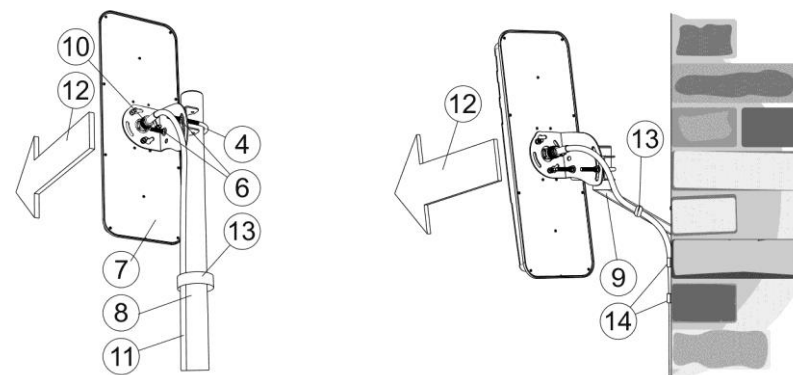


Рисунок 3 - Установка антенны на мачту (слева) или на стену (справа)