

АНТЕННА AGATA-2 MIMO 4x4 / AGATA 2F MIMO 4x4

Универсальная антенна AGATA-2 MIMO 4x4 / AGATA-2F MIMO 4x4 предназначена для использования в комплекте с адаптерами, роутерами, модемами сетей 2G, 3G, 4G (LTE2600, LTE1800), WIFI и другими устройствами диапазона 1700-2700МГц. Тип антенны – синфазная решетка. AGATA-2 MIMO 4x4 имеет высокий коэффициент усиления, низкий КСВ. Активные излучатели антенны укрыты в пластиковый корпус. Крепление позволяет изменять угол места, азимут и наклон поляризации. Антенна поставляется в двух вариантах: с разъемами N-female или с разъемами F-female, для кабеля 50 Ом и 75 Ом соответственно.



Инструкция по установке антенн AGATA-2 MIMO 4x4 / AGATA-2F MIMO 4x4

Электрические характеристики антенны	AGATA-2 MIMO 4x4	AGATA-2F MIMO 4x4
Рабочий диапазон частот, МГц	1700÷2700	
Коэффициент усиления, dBi	4 x 15÷18	
Ширина ДН, градус	31÷49/15÷24	
Уровень боковых лепестков, дБ не более	-12	
Входное сопротивление, Ом	50	75
КСВ в диапазоне 3G/4G/WIFI, не более	1.7	
Развязка между портами, дБ	Более 25÷30	
Допустимая мощность, Вт	10	10
Поляризация	вертикальная/горизонтальная, X-pol	
Механические характеристики антенны AGATA-2 MIMO 4x4		
Масса с креплением, г	2865	
Габаритные размеры без крепления, мм	410x410x40	
Разъемы (4 шт.)	N-female	F-female
Материал антенны	Оцинкованная сталь, сталь	
Материал защитной коробки	Поликарбонат	
Рабочий диапазон температур, °С	-40...+60	

Комплект поставки:

1. Антенна AGATA-2 MIMO 4x4 или AGATA-2F MIMO 4x4 – 1шт.
2. Узел крепления на мачту – 1шт.
3. Инструкция по установке – 1шт.
4. Упаковка (картон) – 1шт.

Производитель: **ООО НПП Антэкс, г. Екатеринбург,**

Гагарина 51, оф.3, тел. 8 (343) 287- 4 - 286

Срок гарантии составляет 2 года со дня продажи данного устройства, при условии отсутствия механических повреждений антенны и ВЧ-разъема.

ВЧ-кабель поставляется отдельно!

Рекомендации

Перед началом монтажа антенны необходимо правильно выбрать место установки антенны.

Антенна должна быть установлена в месте, где есть прямая видимость до антенн базовой станции 2G/3G/4G.

Место установки должно удовлетворять следующим требованиям:

- на пути от антенны к базовой станции не должно быть никаких близко стоящих высоких препятствий (например: крыша, здания, лесопосадки, холмы, горы), так как это мешает распространению сигнала. Во избежание этого **необходимо устанавливать антенну как можно выше.**
- нахождение металлических и прочих предметов ближе 1-1,5 метра от антенны могут вызвать отражение радиоволн и повлиять на качество связи
- расстояние от места установки антенны до точки нахождения вашего модема должно быть как можно короче, так как применение длинного соединительного кабеля может привести к потерям сигнала и ухудшению связи. Если у Вас оказался излишек кабеля, то лучше использовать его на поднятие антенны **как можно выше над землей.**

Варианты установки антенны изображены на рис. 1.

Где 2,3 – правильная установка (нет близко расположенных препятствий), а 1 и 4 – неправильная (здесь естественные препятствия - крыша и дерево мешают распространению сигнала).

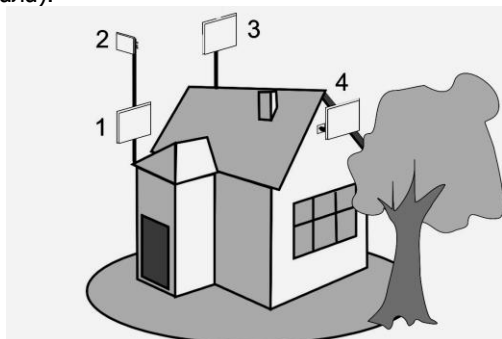


Рис. 1. Варианты установки антенн.

Полезный совет: для поиска места установки можно использовать ваш модем подключенный к ноутбуку; найдите место где уровень сигнала базовой станции будет максимальный и там выберите место установки.

Сборка и настройка антенны

1. Прикрутите «Г»-образную деталь крепления (2) к корпусу антенны (1) при помощи шайб и гаек (3). Соберите крепление, продев «U»-болт (4) через зубчатое крепление (5) и «Г»-образную деталь, накрутите гайки и шайбы (6).

2. Прикрутите антенну (рис. 3) к мачте затянув гайки на «U»- болте. Прикрутите разъемы ВЧ кабелей снижения к разъемам антенны. Закрепите мачту вертикально, предварительно установив требуемый угол наклона антенны, поверните мачту с антенной так, чтобы максимум усиления антенны был направлен в сторону предполагаемого нахождения БС.

3. Подключите нижние разъемы кабелей снижения к модему через антенные адаптеры. Подключите модем к компьютеру, запустите программу, поставляемую с модемом.

Произведите настройку антенны, вращая ее влево, вправо с шагом 5-15 градусов и каждый раз проверяйте уровень радиосигнала от базовой станции либо скорость передачи данных (уровень сигнала можно измерять при помощи программы,

поставляемой оператором связи). Выдерживайте между поворотами интервал времени в 0,5-2,0 минуты.

Затем вращайте вверх-вниз с шагом 3-5 градусов до максимального уровня сигнала. Найдя положение, при котором сигнал наиболее сильный (либо скорость передачи максимальна), затяните гайки (6). Выберите оптимальную поляризацию: для этого вращайте антенну вокруг центра относительно детали (2) (рис.3). Выберите положение, при котором скорость передачи данных максимальна и затяните гайки (3).

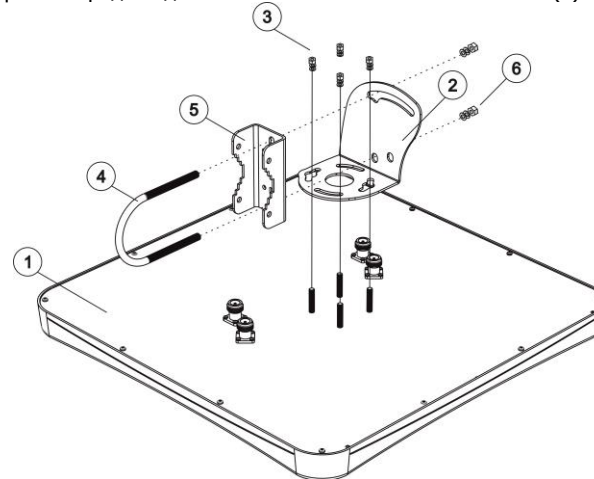


Рисунок 2. Сборка антенны

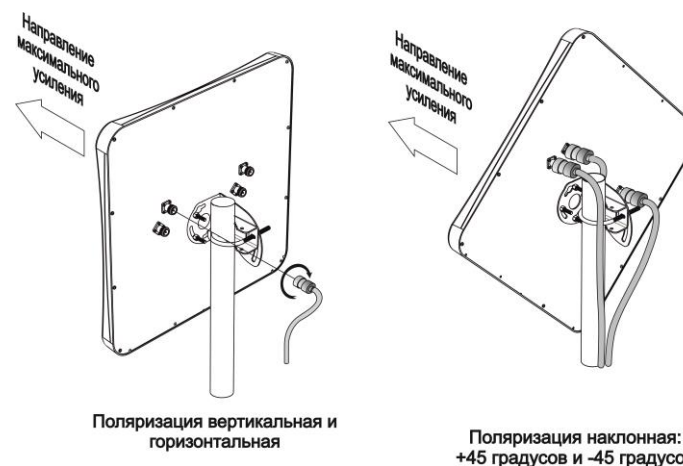


Рисунок 3. Установка на мачту

4. Проложите и закрепите кабели от антенны до модема. Не допускайте резких перегибов и пережимов кабеля. После укладки кабеля проверьте скорость передачи данных.

Если связь с БС 2G/3G/4G установить не удалось или скорость передачи данных неудовлетворительная, необходимо изменить место установки антенны, либо использовать антенну с большим коэффициентом усиления. Также необходимо проверить качество соединения разъемов и целостность кабеля.

5. Система беспроводного доступа готова к эксплуатации.

На сайте предприятия Антэкс действует технический форум. Здесь вы сможете получить ответы на все технические вопросы. Адрес: <http://antex-e.ru/forum/>