

Панельные антенны AX-407P MIMO 2x2 / AX-408P MIMO 2x2 предназначена для использования в комплекте с модемами сетей LTE450 и другими устройствами диапазона 452÷468 МГц. Тип антенны – резонаторный излучатель. Активные излучатели антенны укрыты в пластиковый корпус. Крепление позволяет изменять угол места, азимут и наклон поляризации. Антенна снабжена высокочастотными разъемами N-female. AX-407P MIMO имеет меньшие габариты и парусность по сравнению с AX-408P MIMO 2x2, AX-408P MIMO 2x2 имеет более лучшую направленность и характеристики согласования.

## Инструкция по установке антенны AX-407P MIMO 2x2 /AX-408P MIMO 2x2

Электрические характеристики антенн	AX-407P MIMO 2x2	AX-408P MIMO 2x2
Рабочий диапазон частот, МГц	452÷468	
Усиление в рабочем диапазоне частот, dBi	7,0	8,5
Ширина ДН в Н/Е-плоскости, град	92/72	72/60
Отношение вперед/назад, дБ не менее	10	18
Входное сопротивление, Ом	50	
КСВ в диапазоне 3G/4G/WIFI, не более	1,5	2,0
Допустимая мощность, Вт	10	
Поляризация	Вертикальная +горизонтальная / X-pol	
Механические характеристики антенн		
Масса, г	2300	3200
Габаритные размеры без крепления, мм	300x300x100	450x450x40
Разъем	2 x N-female	
Материал антенны	Оцинкованная, луженая сталь	
Материал защитной коробки	ABS+ поликарбонат	

Комплект поставки:

1. Антенна AX-407P MIMO 2x2 / AX-408P MIMO 2x2.....1шт.
2. Мачтовое крепление.....1шт.
3. Инструкция .....1шт.
4. Упаковка из микроффокартона.....1шт.

Производитель: **ООО «НПП Антэкс»**. г. Екатеринбург, Гагарина 51 оф.5  
(343) 287-4-286

Срок гарантии составляет 2 года со дня продажи данного устройства, при условии отсутствия механических повреждений антенны и ВЧ-разъема.

**ВЧ-кабель в комплекте с антенной не поставляется!**

## Рекомендации

Перед началом монтажа антенны необходимо правильно выбрать место установки антенны.

Антенна должна быть установлена в месте, где есть прямая видимость до антенн базовой станции 4G.

Место установки должно удовлетворять следующим требованиям:

- на пути от антенны к базовой станции не должно быть никаких близко стоящих высоких препятствий (например: крыша, здания, лесопосадки, холмы, горы), так как это мешает распространению сигнала. Во избежание этого **необходимо устанавливать антенну как можно выше**.
- нахождение металлических и прочих предметов ближе 1,5-2,0 метра от антенны могут вызвать отражение радиоволн и повлиять на качество связи
- расстояние от места установки антенны до точки нахождения вашего модема должно быть как можно короче, так как применение длинного соединительного кабеля может привести к потерям сигнала и ухудшению связи. Если у Вас оказался излишек кабеля, то лучше использовать его на поднятие антенны **как можно выше над землей**.

Варианты установки антенны изображены на рис. 1.

Где 2,3 – правильная установка (нет близко расположенных препятствий), а 1 и 4 – неправильная (здесь естественные препятствия - крыша и дерево мешают распространению сигнала).

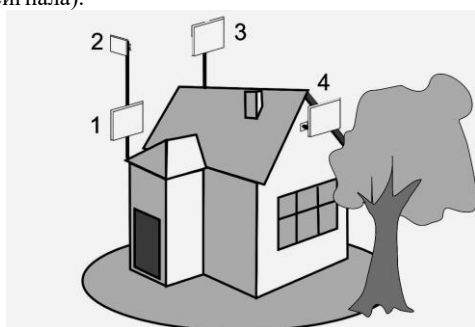


Рис. 1. Варианты установки антенн.

**Полезный совет:** для поиска места установки можно использовать ваш модем, подключенный к ноутбуку; найдите место, где уровень сигнала базовой станции будет максимальный и там выберите место установки.

## Сборка и настройка антенны

1. Прикрутите «Г»-образную деталь крепления (2) к корпусу антенны (1) при помощи шайб и гаек (3). Соберите крепление, продев «U»-болт (4) через зубчатое крепление (5) и «Г»-образную деталь, накрутите гайки и шайбы (6).
2. Прикрутите антенну (рис. 3) к мачте затянув гайки на «U»- болте. Прикрутите разъемы ВЧ кабелей снижения к разъемам антенны. Закрепите мачту вертикально, предварительно установив требуемый угол наклона антенны, поверните мачту с антенной так, чтобы максимум усиления антенны был направлен в сторону предполагаемого нахождения БС. Первоначальное положение антенны должно соответствовать наклонной поляризации (рис.3).
3. Подключите нижние разъемы кабелей снижения к модему через антенные адаптеры. Подключите модем к компьютеру, запустите программу поставляемую с модемом.

Произведите настройку антенны, вращая ее влево, вправо с шагом 10-20 градусов и каждый раз проверяйте уровень радиосигнала от базовой станции либо скорость передачи данных (уровень сигнала можно измерять при помощи программы поставляемой оператором связи или производителем модема).

Выдерживайте между поворотами интервал времени в 0,5-2,0 минуты. Затем вращайте вверх вниз с шагом 5-10 градусов до максимального уровня сигнала. Найдя положение, при котором сигнал наиболее сильный (либо скорость передачи максимальна), затяните гайки (6). Выберите оптимальную поляризацию: для этого вращайте антенну вокруг центра относительно детали (2) (рис.3). Выберите положение при котором скорость передачи данных максимальна и затяните гайки (3 на рис.2).

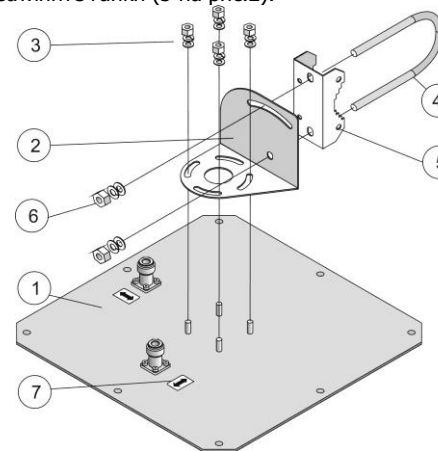
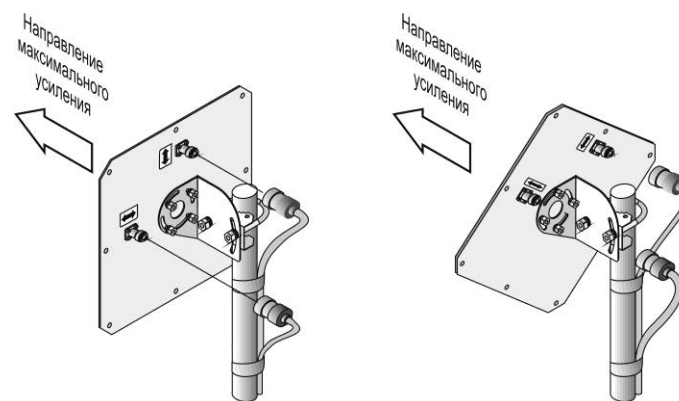


Рисунок 2. Сборка антенны



Поляризация: вертикальная и горизонтальная

Поляризация наклонная: +45 градусов и -45 градусов.

Рисунок 3. Установка на мачту

4. Проложите и закрепите кабели от антенны до модема. Не допускайте резких перегибов и пережимов кабеля. После укладки кабеля проверьте скорость передачи данных.

**Если связь с БС 4G установить не удалось или скорость передачи данных неудовлетворительная**, необходимо изменить место установки антенны, либо использовать антенну с большим коэффициентом усиления. Также необходимо проверить качество соединения разъемов и целостность кабеля.

5. Загерметизируйте разъемы при помощи нейтрального герметика
6. Система беспроводного доступа готова к эксплуатации.

На сайте предприятия Антэкс действует технический форум. Здесь вы сможете получить ответы на все технические вопросы. Адрес: <http://antex-e.ru/forum/>