

Универсальная антенна AX-808P MIMO 2x2/ AX-808PF MIMO 2x2 предназначена для использования в комплекте оборудования беспроводных систем передачи данных стандарта 4G LTE 800 и 3G UMTS900. Тип антенны – система из широкополосных вибраторов. Активные излучатели антенны надежно защищены от осадков корпусом из ультрафиолетостойкого пластика. Антенна имеет средний коэффициент усиления, низкий КСВ компактные размеры. Антенное крепление позволяет изменять угол места, азимут и наклон поляризации. Антенна снабжена разъёмом типа N-female/F-female. Рекомендуется для использования на удалении до 3-15 км от БС.



Инструкция по установке антенн AX-808P MIMO 2x2/ AX-808PF MIMO 2x2

Электрические характеристики	AX-808P MIMO 2x2	AX-808PF MIMO 2x2
Рабочий диапазон частот, МГц	790-960	
Усиление, dBi	8x2	
Ширина ДН в Н-плоскости, град	89	
Ширина ДН в Е-плоскости, град	64	
Отношение вперед/назад, dB	>12	
Входное сопротивление, Ом	50	75
КСВ в рабочем диапазоне частот, не более	1,5	
Допустимая мощность, Вт	10	10
Поляризация	Вертикальная, горизонтальная или +45°/-45°	
Развязка между входами, дБ	>30	
Механические характеристики		
Масса с креплением, г	1100	
Диаметр мачты, мм	25-52	
Габаритные размеры без крепления, м	0,2x0,2x0,08	
Допустимая скорость ветра, м/сек	50	
Разъем	2xN-female	2xF-female
Материал защитной коробки	АБС + Поликарбонат	
Материал антенны	Луженая жечь, оцинкованная сталь	
Материал крепления	Оцинкованная сталь	
Защитное покрытие	порошковая полимерная краска	

Комплект поставки:

1. Антенна AX-808P MIMO 2x2 или AX-808PF MIMO 2x2.....1шт.
2. Мачтовое крепление.....1шт.
3. Инструкция1шт.
4. Упаковка из микрофроектона.....1шт.

Производитель: **ООО «НПП Антэкс»**. тел. (343)287-4-286

antex-e@ya.ru

<http://www.antex-e.ru>

Срок гарантии составляет 2 года со дня продажи данного устройства, при условии отсутствия механических повреждений антенны и ВЧ-разъемов.

Рекомендации

Перед началом монтажа антенны необходимо правильно выбрать место установки антенны.

Антенна должна быть установлена в месте, где есть прямая видимость до антенн базовой станции 3G/4G.

Место установки должно удовлетворять следующим требованиям:

- на пути от антенны к базовой станции не должно быть никаких близко стоящих высоких препятствий (например: крыша, здания, лесопосадки, холмы, горы), так как это мешает распространению сигнала. Во избежание этого **необходимо устанавливать антенну как можно выше.**
- нахождение металлических и прочих предметов ближе 1-1,5 метра от антенны могут вызвать отражение радиоволн и повлиять на качество связи
- расстояние от места установки антенны до точки нахождения вашего модема должно быть как можно короче, так как применение длинного соединительного кабеля может привести к потерям сигнала и ухудшению связи. Если у Вас оказался излишек кабеля, то лучше использовать его на поднятие антенны **как можно выше над землей.**

Варианты установки антенны изображены на рис. 1.

Где 2,3 – правильная установка (нет близко расположенных препятствий), а 1 и 4 – неправильная (здесь естественные препятствия - крыша и дерево мешают распространению сигнала).

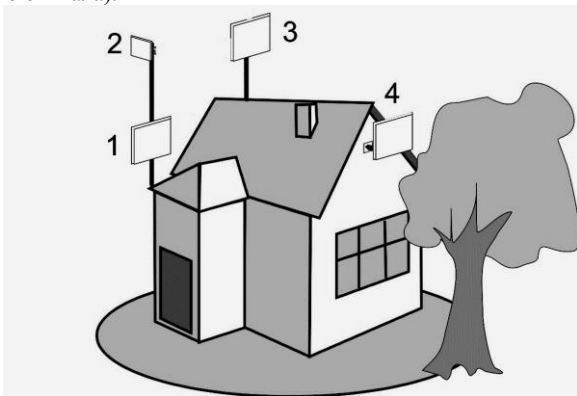


Рис. 1. Варианты установки антенн.

Полезный совет: для поиска места установки можно использовать ваш модем, подключенный к ноутбуку, или смартфон с поддержкой 4G; где уровень сигнала базовой станции будет максимальный и там выберите место установки.

Сборка и настройка антенны

1. Прикрутите «Г»-образную деталь крепления (2) к корпусу антенны (1) при помощи шайб и гаек (3). Соберите крепление, продев «U»-болт (4) через зубчатое крепление (5) и «Г»-образную деталь, накрутите гайки и шайбы (6).
2. Прикрутите антенну (рис. 3) к мачте затянув гайки на «U»-болте. Прикрутите разъемы ВЧ кабелей снижения к разъемам антенны (7). Закрепите мачту вертикально, предварительно установив требуемый угол наклона антенны, поверните мачту с антенной так, чтобы максимум усиления антенны был направлен в сторону предполагаемого нахождения БС. Первоначальное положение антенны должно соответствовать наклонной поляризации (рис.3).
3. Подключите нижние разъемы кабелей снижения к модему через антенные адаптеры. Подключите модем к компьютеру, запустите программу, поставляемую с модемом. Произведите настройку антенны, вращая ее влево, вправо с шагом 5-15 градусов и каждый раз проверяйте уровень радиосигнала от базовой станции либо скорость передачи данных (уровень сигнала можно измерять при помощи программы, предоставляемой оператором связи). Выдерживайте между поворотами интервал времени в

0,5-2,0 минуты. Затем вращайте вверх-вниз с шагом 5-7 градусов до максимального уровня сигнала. Найдя положение, при котором сигнал наиболее сильный (либо скорость передачи максимальна), затяните гайки (6). Выберите оптимальную поляризацию: для этого вращайте антенну вокруг центра относительно детали (2) (рис.3). Выберите положение, при котором скорость передачи данных максимальна и затяните гайки (3 на рис.2).

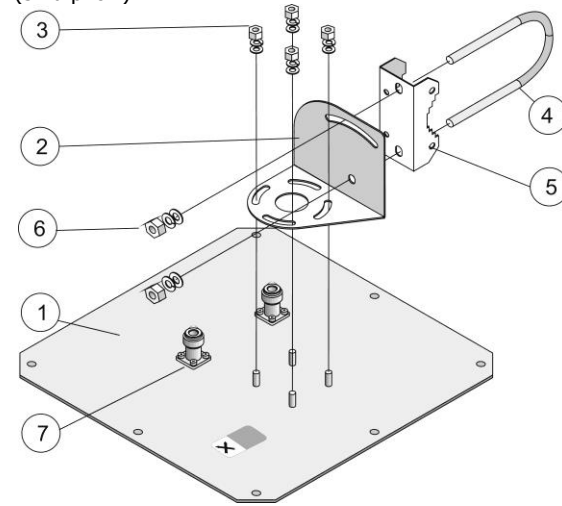
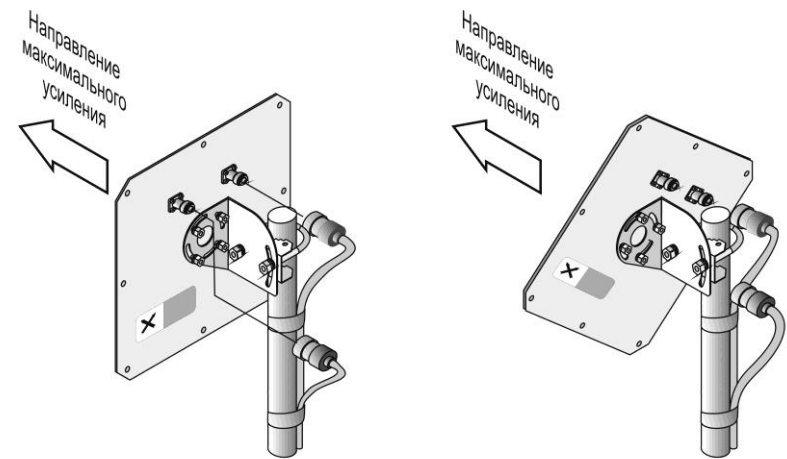


Рисунок 2. Сборка антенны



Поляризация наклонная:
+45 градусов и -45 градусов.

Поляризация: вертикальная
и горизонтальная

Рисунок 3. Установка на мачту

4. Проложите и закрепите кабели от антенны до модема. Не допускайте резких перегибов и пережимов кабеля. После укладки кабеля проверьте скорость передачи данных. **Если связь с БС 4G установить не удалось или скорость передачи данных неудовлетворительная,** необходимо изменить место установки антенны, либо использовать антенну с большим коэффициентом усиления. Также необходимо проверить качество соединения разъемов и целостность кабеля.
5. Система беспроводного доступа готова к эксплуатации.

На сайте предприятия Антэкс действует технический форум. Здесь вы сможете получить ответы на технические вопросы. Адрес: <http://antex-e.ru/forum/>