

## Общие сведения

Антенна ZETA MIMO 2x2 BOX предназначена для использования в комплекте с USB3G/4G модемами в диапазоне частот 1700-2700МГц. Тип антенны – двухполяризованная синфазная вибраторная решетка. Антенна имеет высокий коэффициент усиления, низкий КСВ. Активные излучатели антенны укрыты в пластиковый корпус. На корпусе антенны закреплен гермобокс для защиты USB 3G/4G модема от осадков и влаги. Входы антенны имеют короткое замыкание по постоянному току между внешними и внутренними проводниками. Связь антенны с модемом осуществляется посредством двух адаптеров SMA-female/CRC9 или другими (выбирается при покупке). Для выноса антенны используется USB - удлинитель длиной 10 метров, благодаря чему значительно сокращены потери сигнала в высокочастотном кабеле между антенной и модемом. Комплект рекомендуется для работы совместно с USB модемами, имеющими выход для внешней антенны. ZETA MIMO 2x2 BOX предназначена для эксплуатации на значительном удалении от БС. Рекомендуемый температурный диапазон эксплуатации -30...+50 градусов Цельсия.

### Комплект поставки:

1. Выносная панельная антенна ZETA MIMO 2x2 BOX с выходными разъёмами SMA-male и гермобоксом- 1 штука.
2. USB-удлинитель длиной 10 метров (кабель FTP CAT5E или аналогичный) для соединения модема с компьютером или роутером- 1 штука.
3. Крепление для антенны - 1штука
4. Инструкция по установке- 1штука
5. Картонная упаковка- 1штука



## Инструкция по установке антенны ZETA MIMO 2x2 BOX

| Электрические характеристики антенны                    | ZETAMIMO 2x2   |
|---|--|
| Рабочий диапазон частот, МГц                            | 1700-2700  |
| Усиление в диапазоне 3G (1.9-2.2ГГц), dBi               | 2 x 17,5÷19,0  |
| Усиление в диапазоне WIFI (2,4ГГц), dBi                 | 2 x 19,5   |
| Усиление в диапазоне 4G (2.5-2.7ГГц), dBi               | 2 x 19,5÷20,0  |
| Ширина ДН, град   | 15÷26  |
| Уровень боковых лепестков, дБ не более                  | -12  |
| Входное сопротивление, Ом                               | 50   |
| КСВ в диапазоне 3G/4G/WIFI, не более                    | 1,5  |
| Развязка между портами антенны, дБ                      | Более 30   |
| Допустимая мощность, Вт                                 | 10   |
| Поляризация   | вертикальная/горизонтальная, +45 градусов / -45 градусов |
| <b>Механические характеристики антенны ZETAMIMO 2x2</b> |  |
| Масса, г  | 2500   |
| Габаритные размеры без крепления, мм                    | 450x450x60   |
| Разъем  | 2 x SMA-male   |
| Материал антенны  | Оцинкованная сталь, сталь                                |
| Материал защитной коробки                               | Поликарбонат+ABS   |

Производитель: **ООО «НПП Антэкс»**. г. Ирбит, Свердловской обл.  
[antex-e@ya.ru](mailto:antex-e@ya.ru) , [www.antex-e.ru](http://www.antex-e.ru)

Срок гарантии составляет 2 года со дня продажи данного устройства, при условии отсутствия механических повреждений антенны, разъемов, USB-удлинителя, бокса.

## Рекомендации

Перед началом монтажа антенны необходимо правильно выбрать место установки антенны.

Антенна должна быть установлена в месте, где есть прямая видимость до антенн базовой станции (БС) 3G/4G.

Место установки должно удовлетворять следующим требованиям:

- на пути от антенны к точке доступа не должно быть никаких близко стоящих высоких препятствий (например: крыша, здания, лесопосадки, холмы, горы), так как это мешает распространению сигнала. Во избежание этого **необходимо устанавливать антенну как можно выше;**

- нахождение металлических и прочих предметов ближе 1-1,5 метра от антенны могут вызвать отражение радиоволн и повлиять на качество связи;

- расстояние от места установки антенны до точки нахождения вашего модема должно быть как можно короче, так как применение более длинного USB-кабеля может привести к сбоям в работе модема. Если у Вас оказался излишек кабеля, то лучше использовать его на поднятие антенны **как можно выше над землей.**

Варианты установки антенны изображены на рисунке 1.

Где 2,3 – правильная установка (нет близко расположенных препятствий), а 1 и 4 – неправильная (здесь естественные препятствия - крыша и дерево мешают распространению сигнала).

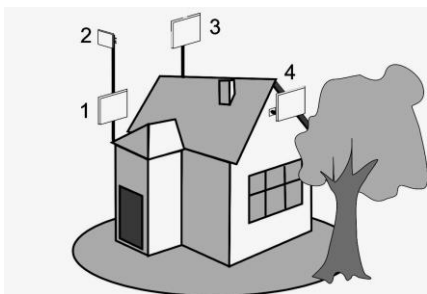


Рисунок 1. Варианты установки антенн

**Полезный совет:** для поиска места установки можно использовать ваш модем, подключенный к ноутбуку; найдите место, где уровень сигнала базовой станции будет максимальный и там выберите место установки.

## Сборка и настройка антенны

1. Прикрутите разъемы адаптеров (1) к входам антенны (2) (рисунок 2). Подключите вторые разъемы адаптера (3) к входам модема (4). Подключите (рис. 2) модем (5) к разъему USB-удливателя (6), аккуратно поместите подключенный модем в основание бокса (7). Установите уплотнительный шнур (8) в паз верхней крышки бокса (9). **!!ЕСЛИ ШНУР НЕ УСТАНОВЛЕН НА ЗАВОДЕ!!** Аккуратно, без лишних усилий прикрутите верхнюю крышку (9) на винты (10). Прикрутите «Г»-образную деталь крепления (11) к шасси (17) при помощи шайб и гаек (13). Прикрутите шасси к экрану антенны 12 при помощи гаек и шайб (18). Соберите крепление, продв «U»-болт (14) через зубчатое крепление (15) и «Г»-образную деталь, накрутите гайки и шайбы (16) на «U»-болт (14).

2. Прикрутите антенну (рис. 3) к мачте затянув гайки на «U»- болте. Установите требуемый азимут и угол наклона антенны, так чтобы максимум усиления антенны был направлен в сторону предполагаемого нахождения БС. Первоначальное положение стрелки поляризации на маркировочной наклейке (19 на рис.2) должно быть вертикальным.

3. Включите USB-удлинитель в компьютер, запустите программу, поставляемую с модемом.

4. Произведите настройку антенны, вращая ее влево, вправо с шагом 5-15 градусов и каждый раз проверяйте уровень радиосигнала от базовой станции либо скорость передачи данных (уровень сигнала можно измерять

Припомощи программы, поставляемой оператором связи).

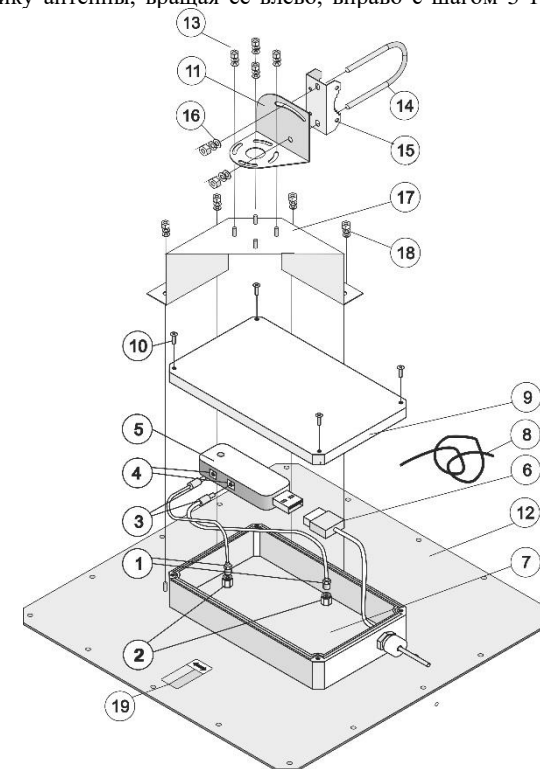
Выдерживайте между поворотами интервал времени в 0,5-2,0 минуты. Затем вращайте вверх-вниз с шагом 2-3 градуса до максимального уровня сигнала. Найдя положение, при котором сигнал наиболее сильный (либо скорость передачи максимальна), затяните все резьбовые соединения.

5. Проложите и закрепите кабель от антенны до модема. Не допускайте резких перегибов и пережимов кабеля. После укладки кабеля проверьте скорость передачи данных.

**Если связь с БС 3G/4G не удалась или скорость передачи данных неудовлетворительная,**

необходимо изменить место установки антенны либо использовать антенну с большим коэффициентом усиления. Также, необходимо проверить качество соединения разъемов и целостность кабеля.

6. Система беспроводного доступа готова к эксплуатации.



На сайте предприятия Антэкс действует технический форум. Здесь вы сможете получить ответы на все технические вопросы. Адрес: <http://antex-e.ru/forum/>

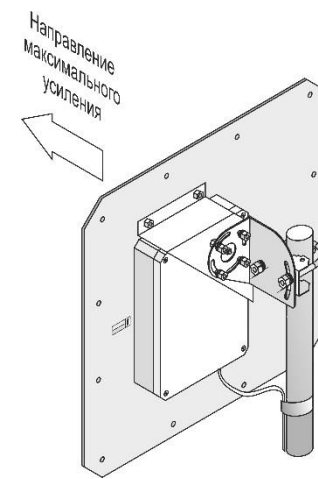


Рисунок 2. Установка антенны на мачту