

## Общие сведения

Антенна AX-2520P MIMO 2x2 BOX предназначена для использования в комплекте с USB 4G модемами в диапазоне частот 2500-2700МГц. Тип антенны - двухполяризованная синфазная полосковая решетка. Антенна имеет высокий коэффициент усиления, низкий КСВ. Активные излучатели антенны укрыты в пластиковый корпус. На корпусе антенны закреплен гермобокс для защиты USB 4G модема от осадков и влаги. Входы антенны имеют короткое замыкание по постоянному току между внешними и внутренними проводниками. Связь антенны с модемом осуществляется посредством двух адаптеров SMA-female/CRC9 или другими (выбирается при покупке). Для выноса антенны используется USB - удлинитель длиной 10 метров, благодаря чему значительно сокращены потери сигнала в высокочастотном кабеле между антенной и модемом. Комплект рекомендуется для работы совместно с USB 4G модемами имеющими выход для внешней антенны. AX-2520P MIMO 2x2 BOX предназначена для эксплуатации на значительном удалении от БС. Рекомендуемый температурный диапазон эксплуатации -10...+50 градусов Цельсия.

### Комплект поставки:

1. Выносная панельная антенна AX-2520P MIMO 2x2 BOX с выходными разъемами SMA-male - 1 штука.
2. Гермобокс для модема
3. USB-удлинитель длиной 10 метров (кабель FTP CAT5E или аналогичный) для соединения модема с компьютером или роутером - 1 штука.
4. Крепление для антенны - 1 штука
5. Инструкция по установке - 1 штука
6. Картонная упаковка - 1 штука



## Инструкция по установке антенны AX-2520P MIMO 2x2 BOX

Электрические характеристики	AX-2520P MIMO 2x2
Рабочий диапазон частот, МГц	2500-2700
Усиление, dBi	19-20x2
Ширина ДН в Н-плоскости, град	13-15
Ширина ДН в Е-плоскости, град	13-15
Уровень боковых лепестков, не более	-12dB
Входное сопротивление, Ом	50
КСВ в рабочем диапазоне частот, не более	1,5
Допустимая мощность, Вт	50
Поляризация	Вертикальная, горизонтальная
Развязка между входами, дБ	30-40
Механические характеристики	
Масса, кг	3,2
Диаметр мачты, мм	25-52
Габаритные размеры, м	0,45x0,45x0,06
Допустимая скорость ветра, м/сек	20
Разъем	2xSMA-male
Внутренний габариты бокса, мм	не менее 40x50x140
Длина USB-удлинителя, м	10
Материал антенны	Сталь, оцинкованная сталь, Поликарбонат+ABS
Защитное покрытие	порошковая полимерная краска

Производитель: **ООО «НПП «Антэкс»»**. г. Ирбит Свердловской обл.

[antex-e@ya.ru](mailto:antex-e@ya.ru), [www.antex-e.ru](http://www.antex-e.ru)

Срок гарантии составляет 2 года со дня продажи данного устройства, при условии отсутствия механических повреждений антенны, разъемов, адаптера, USB-удлинителя, бокса.

## Рекомендации

Перед началом монтажа антенны необходимо правильно выбрать место установки антенны.

Антенна должна быть установлена в месте, где есть прямая видимость до антенн базовой станции (БС) 4G.

Место установки должно удовлетворять следующим требованиям:

- на пути от антенны к точке доступа не должно быть никаких близко стоящих высоких препятствий (например: крыша, здания, лесопосадки, холмы, горы), так как это мешает распространению сигнала. Во избежание этого **необходимо устанавливать антенну как можно выше;**

- нахождение металлических и прочих предметов ближе 1-1,5 метра от антенны могут вызвать отражение радиоволн и повлиять на качество связи;

- расстояние от места установки антенны до точки нахождения вашего модема должно быть как можно короче, так как применение более длинного USB-кабеля может привести к сбоям в работе модема. Если у Вас оказался излишек кабеля, то лучше использовать его на поднятие антенны **как можно выше над землей.**

Варианты установки антенны изображены на рисунке 1.

Где 2,3 – правильная установка (нет близко расположенных препятствий), а 1 и 4 – неправильная (здесь естественные препятствия - крыша и дерево мешают распространению сигнала).

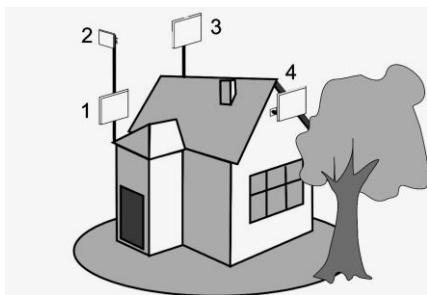


Рисунок 1. Варианты установки антенн

**Полезный совет:** для поиска места установки можно использовать ваш модем подключенный к ноутбуку; найдите место где уровень сигнала базовой станции будет максимальный и там выберите место установки.

## Сборка и настройка антенны

1. Прикрутите разъемы адаптеров (1) к входам антенны (2) (рисунок 2). Подключите вторые разъемы адаптера (3) к входам модема (4). Подключите (рис. 2) модем (5) к разъему USB-удлинителя (6), аккуратно поместите подключенный модем в основание бокса (7). Установите уплотнительный шнур (8) в паз верхней крышки бокса (9). Аккуратно, без лишних усилий прикрутите верхнюю крышку на винты (10). Прикрутите «Г»-образную деталь крепления (11) к шасси (17) при помощи шайб и гаек (13). Прикрутите шасси к экрану антенны 12 при помощи гаек и шайб (18). Соберите крепление, продвигая «U»-болт (14) через зубчатое крепление (15) и «Г»-образную деталь, накрутите гайки и шайбы (16).

2. Прикрутите антенну (рис. 3) к мачте затянув гайки на «U»-болте. Установите требуемый азимут и угол наклона антенны, так чтобы максимум усиления антенны был направлен в сторону предполагаемого нахождения БС. Первоначальное положение стрелки поляризации на маркировочной наклейке (19 на рис.2) должно быть вертикальным.

3. Включите USB-удлинитель в компьютер, запустите программу поставляемую с модемом.

4. Произведите настройку антенны, вращая ее влево, вправо с шагом 5-15 градусов и каждый раз проверяйте уровень радиосигнала от базовой станции либо

скорость передачи данных (уровень сигнала можно измерять при помощи программы поставляемой оператором связи). Выдерживайте между поворотами интервал времени в 0,5-2,0 минуты. Затем вращайте вверх вниз с шагом 2-3 градуса до максимального уровня сигнала. Найдя положение, при котором сигнал наиболее сильный (либо скорость передачи максимальна), затяните все резьбовые соединения.

5. Проложите и закрепите кабель от антенны до модема. Не допускайте резких перегибов и пережимов кабеля. После укладки кабеля проверьте скорость передачи данных.

**Если связь с БС 3G не удалось или скорость передачи данных**

**неудовлетворительная,** необходимо изменить место установки антенны либо использовать антенну с большим коэффициентом усиления. Также необходимо проверить качество соединения разъемов и целостность кабеля.

6. Система беспроводного доступа готова к эксплуатации.

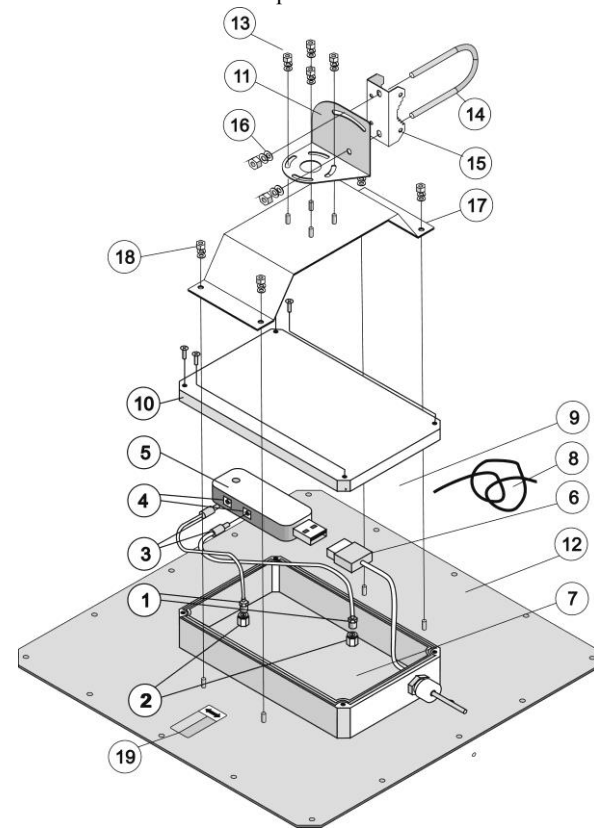


Рисунок 3. Сборка антенны

На сайте предприятия Антэкс действует технический форум. Здесь вы сможете получить ответы на все технические вопросы. Адрес: <http://antex-e.ru/forum/>

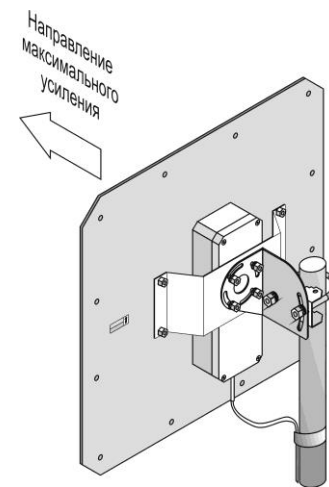


Рисунок 2. Установка антенны на мачту