

AX-2000 Offset BOX

AX-2000 OFFSET BOX представляет собой облучатель параболического рефлектора, совмещенный с боксом, в который можно поместить 3G модем. Облучатель снабжен гибкими джамперами с разъемами CRC9-male (или другими). Связь модема с ПК или роутером, расположенными в помещении, осуществляется посредством разборного USB-удлинителя. Бокс облучателя герметичен, защищает модем от пыли, брызг воды, но может быть снабжен сливными отверстиями. Защитный бокс облучателя установлен позади экрана облучателя, что позволяет размещать облучатель в фокусе стандартного спутникового рефлектора, и тем самым сохранить коэффициент усиления и минимальный уровень боковых лепестков в диаграмме направленности. Облучатель рекомендуется для совместного использования с офсетными зеркальными короткофокусными рефлекторами (предпочтительно с параметром F/D=0.5). Допустимо использование рефлекторов с F/D=0.75.



Инструкция по установке облучателя AX-2000 OFFSET BOX

Электрические характеристики		AX-1800 OFFSET MIMO BOX		
Рабочий диапазон частот, МГц	1910÷2170			
Собственный коэффициент усиления, dBi	10			
Ширина ДН облучателя в плоскости вектора Е/Н по уровню -10dB, градусы	90÷105/110÷130			
Результирующий коэффициент усиления и ширина диаграммы направленности при различных диаметрах офсетной параболической антенны (на частоте 2000МГц), F/D=0.5	0,55м	19,5dBi	17,6 гр	
	0,6м	20,1dBi	15,8 гр.	
	0,9м	23,6dBi	10,6 гр.	
	1,3м	27dBi	7,2 гр.	
	1,5м	28,2dBi	6 гр.	
Входное сопротивление, Ом	50			
КСВ в рабочем диапазоне частот, не более	1,5			
Допустимая мощность, Вт	10			
Поляризация	Горизонтальная + вертикальная / X-pol			
Механические характеристики				
Габаритные размеры, мм	145x145x145			
Разъемы	CRC9-male, USB-male, USB-female			
Материал кожуха	ABS+поликарбонат			
Материал облучателя	Оцинкованная сталь			
Защитное покрытие	Порошковая краска			

Комплект поставки:

1. Облучатель AX-2000 OFFSET BOX..... 1шт.
2. USB - удлинитель длиной 10 метров..... 1 шт.
3. Инструкция по установке1шт.
4. Упаковка (картон или полиэтилен)1шт.

Производитель: ООО «НПП Антэкс». тел. 8(343)290-41-78
www.antex-e.ru

Срок гарантии составляет 2 года со дня продажи данного устройства, при условии отсутствия механических повреждений антенны и ВЧ-разъема.

Рекомендации

Перед началом монтажа антенны необходимо правильно выбрать место установки антенны. Антенна должна быть установлена в месте, где есть прямая видимость до антенны БС 3G.

Место установки должно удовлетворять следующим требованиям:

- на пути от антенны к точке доступа не должно быть никаких близко стоящих высоких препятствий (например: крыша, здания, лесопосадки, холмы, горы), так как это мешает распространению сигнала. Во-избегании этого **необходимо устанавливать антенну как можно выше;**

- нахождение металлических и прочих предметов ближе 1-1,5 метра от антенны могут вызвать отражения радиоволн и повлиять на качество связи;

- расстояние от места установки антенны до точки нахождения Вашего ПК или роутера должно быть как можно короче, так как применение дополнительных USB-удлинителей приведет к отказу работы системы. Если после выбора размещения роутера или ПК у Вас оказался излишек кабеля, то лучше использовать его на поднятие антенны, **как можно выше над землей.**

- **Направление на БС** оператора можно узнать по картам покрытия оператора или в службе поддержки оператора. Если это сделать не удастся, то потребуются поиск БС за счет сканирования пространства по всем направлениям. Для этого желательно, чтобы антенна стояла в такой точке, в которой нет близко стоящих препятствий по всем направлениям!!!

Один из вариантов установки антенны на стене при помощи стенового кронштейна изображен на рис.1. В данном варианте антенна устанавливается на стороне здания, которая обращена к БС оператора.

Сборка и настройка антенны

Перед началом сборки убедитесь, что в модеме установлена SIM-карта. Убедитесь, что антенный адаптер подходит к вашему модему. Приготовьте крестовую отвертку. Приготовьте облучатель.

1. Соберите «тарелку» согласно заводской инструкции. Установите кронштейн или мачту в заранее выбранное место установки рефлектора. Установите рефлектор (зеркало) на кронштейн и ориентируйте антенну в направлении предполагаемого нахождения БС оператора (рис. 1). При этом величина угла наклона плоскости рефлектора А, относительно вертикальной оси, должна соответствовать офсетному углу, указанному в заводской инструкции к рефлектору (обычно составляет 27÷28°).

2. Снимите крышку (1) бокса (2), подключите ВЧ-разъем (3) пигтейла к USB-модему (4) (рис. 2). Вставьте модем (4) в USB-гнездо (5) удлинителя. Убедитесь, что в пазе крышки (1) установлен герметизирующий шнур. Установите крышку (1) на бокс (2) при помощи винтов (6), используя крестовую отвертку, **без больших усилий!**

3. Установите облучатель в держатель. Первоначально поверните облучатель в держателе рефлектора, так, как изображено на рис.3 при этом стрелка поляризации на наклейке облучателя должны быть ориентированы вертикально, что соответствует вертикальной поляризации. Положите кабель от облучателя до персонального компьютера (ПК) или роутера.

4. **Включите разъем USB удлинителя в ПК или роутер. В программном интерфейсе модема или роутера найдите информацию об уровне принимаемого сигнала.**

5. **Произведите настройку антенны, вращая ее влево, вправо с шагом не более 5÷10° и каждый раз проверяйте уровень принимаемого сигнала либо скорость передачи данных.**

6. Выдерживайте между поворотами интервал времени в 0,5-2,0 минуты. Найдите направление с максимальным уровнем сигнала. Затем вращайте рефлектор вверх-вниз с шагом 2÷5 градуса. Найдя положение, при котором сигнал наиболее сильный (либо скорость передачи максимальна), затяните все винтовые соединения узла крепления рефлектора. Держатель облучателя позволяет настраивать антенну по поляризации, для этого необходимо раслабить гайки/винты держателя и вращая облучатель вокруг своей оси найдите положение, при котором уровень сигнала или скорость передачи будут максимальными. После этого затяните винты держателя. Затяните, от руки, гайку гермоввода (рис.1).

7. Закрепите кабель вдоль узлов рефлектора и мачты (рис. 1) при помощи изоленды/стяжек. Проложите и закрепите кабель от мачты/стенового кронштейна до роутера. Не допускайте резких перегибов, сильных натяжений, пережимов кабеля и других механических воздействий. После укладки кабеля проверьте наличие связи.

Если связь с установить не удалось или скорость передачи данных неудовлетворительная, необходимо изменить место установки антенны либо использовать рефлектор с большим диаметром. Также необходимо проверить качество соединения разъемов.

8. Система беспроводного доступа готова к эксплуатации.

На сайте предприятия Антэкс действует технический форум. Здесь вы сможете получить ответы на все технические вопросы. Адрес: <http://antex-e.ru/forum/>

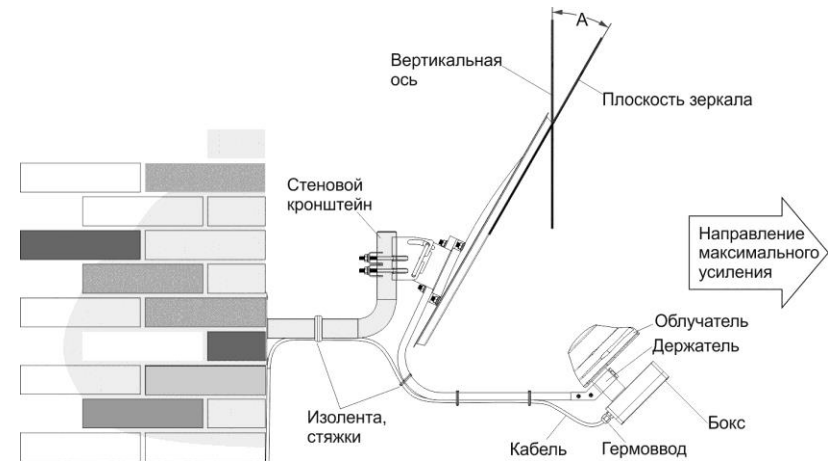


Рисунок 1 - Установка рефлектора и облучателя на стене здания при помощи стенового кронштейна

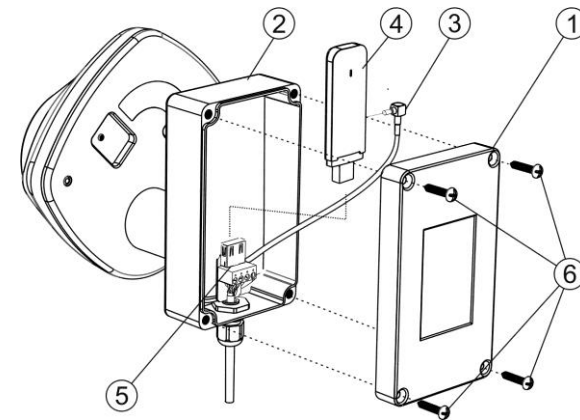


Рисунок 2 - Сборка облучателя, подключение модема.

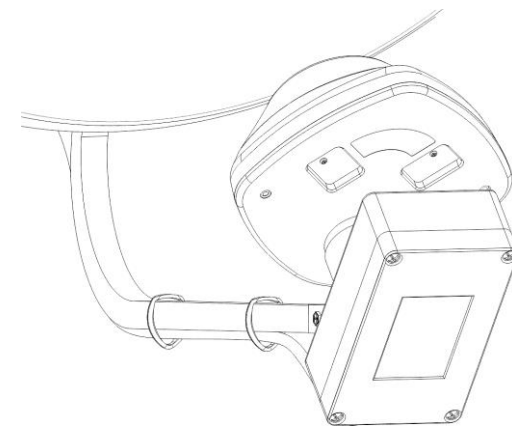


Рисунок 3 – Положение облучателя в держателе при вертикальной поляризации