

Общие сведения

Антенна **MONA-2 MIMO BOX** предназначена для использования в комплекте с USB 2G/3G/4G модемами в диапазоне частот 790÷960/1700÷2700МГц. Тип антенны – комбинированный двухчастотный, двухполяризованный излучатель. Антенна имеет широкую диаграмму направленности, низкий КСВ. Корпус антенны имеет герметичное исполнение для защиты активных элементов антенны и USB модема от осадков и влаги. Связь антенны с модемом осуществляется посредством адаптеров SMA-female/CRC9 или другими (выбирается при покупке). Для выноса антенны используется USB - удлинитель длиной 10 метров, благодаря чему значительно сокращены потери сигнала в высокочастотном кабеле между антенной и модемом. Антенна имеет пластиковое крепление с использованием червячного хомута и позволяет изменять азимут направления антенны.



Инструкция по установке антенны MONA-2 MIMO BOX

Комплект поставки:

1. Выносная панельная антенна **MONA-2 MIMO BOX**. Выходные разъемы SMA-male.
2. Антенные адаптеры (2 шт.) с разъемами SMA-female/CRC9 (или SMA-female/TS9, или SMA-female/MS-156 или SMA-female/U.fl) (опционально)
3. USB-удлинитель длиной 10 метров (кабель FTP CAT5E или аналогичный) для соединения модема с компьютером или роутером
4. SIM-удлинитель (размер miniSim)
5. Червячный хомут
6. Инструкция по установке
7. Картонная упаковка

| Электрические характеристики антенны MONA-2 MIMO BOX | |
|---|--------------------------|
| Рабочий диапазон частот, МГц | 790÷960 / 1700÷2700 |
| Усиление, dBi | 7,5 / 8,5÷10 |
| Ширина ДН (-3дБ), град | 71÷92 / 48÷83 |
| Уровень боковых лепестков, дБ не более | -13 |
| Отношение вперед/назад, дБ не менее | 9 / 14 |
| Развязка между портами, не менее | 25dB |
| Входное сопротивление, Ом | 50 |
| КСВ в рабочем диапазоне частот на входах, не более | 1,9 |
| Допустимая мощность, Вт | 10 |
| Поляризация принимаемых/излучаемых волн | +45°/-45°(X-pol) |
| Механические характеристики антенны MONA-2 MIMO BOX | |
| Масса, г | 1030 |
| Габаритные размеры, мм | 161x161x155 |
| Разъемы | 2xSMA-male, USB, miniSIM |
| Материал антенны | оцинкованная сталь |
| Материал защитной коробки и крепления | Поликарбонат |
| Класс пылевлагозащиты | IP67 |
| Диапазон рабочих температур, °С | -45...+70 |

Производитель: ООО «НПП «Антэкс»».

г. Екатеринбург, Гагарина 51 оф.5, тел. 8 (343) 287-4-286

Срок гарантии составляет 2 года со дня продажи данного устройства, при условии отсутствия механических повреждений антенны и ВЧ-разъемов.

Рекомендации

Перед началом монтажа антенны необходимо правильно выбрать место установки антенны. Антенна должна быть установлена в месте, где есть прямая видимость до антенн базовой станции (БС) 4G.

Также место установки должно удовлетворять следующим требованиям:

- на пути от антенны к точке доступа не должно быть никаких близко стоящих высоких препятствий (например: крыша, здания, лесопосадки, холмы, горы), так как это мешает распространению сигнала. Во избежание этого **необходимо устанавливать антенну как можно выше;**

- нахождение металлических и прочих предметов ближе 1-1,5 метра от антенны могут вызвать отражение радиоволн и повлиять на качество связи;

- расстояние от места установки антенны до точки нахождения вашего модема должно быть как можно короче, так как применение более длинного USB-кабеля может привести к сбоям в работе модема. Если у Вас оказался излишек кабеля, то лучше использовать его на поднятие антенны **как можно выше над землей.**

Варианты установки антенны изображены на рисунке 1.

Где 2,3 – правильная установка (нет близко расположенных препятствий), а 1 и 4 – неправильная (здесь естественные препятствия - крыша и дерево мешают распространению сигнала).

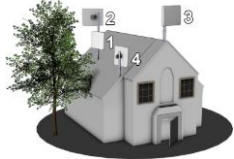


Рисунок 1

Полезный совет: для поиска места установки можно использовать ваш модем, подключенный к ноутбуку или телефону, работающий в 3G/4G стандартах; найдите место, где уровень сигнала базовой станции будет максимальным и там выберите место установки.

Сборка и настройка антенны

1. Установите (рисунок 2) герметизирующий шнур (1) в паз (2) передней крышки (3) антенны (если он **не был установлен производителем!!!!**), при этом не допускайте наличие зазора в стыке концов шнура (рисунок 3). Прикрутите разъемы (4) адаптеров (5) к входам антенны (6). Подключите вторые разъемы (7) адаптера к входам (9) модема (8). Подключите модем (8) к разъему (11) USB-удливателя (12). Установите вилку (10) SIM-удливателя в гнездо модема. Сомкните (см. рис.4) переднюю (3) и заднюю (13) крышки антенны, при этом не допускайте пережимов кабелей и проводов. Без лишних усилий стяните крышки при помощи саморезов (14). Поверните защитный колпачок (16) против часовой стрелки. Вытащите немного колпачок с проводом SIM-удливателя (17) наружу. Вставьте SIM-карту (14) в гнездо (15) SIM-удливателя. Установите защитный колпачок (16) на место, надавливая и поворачивая по часовой стрелке до упора.

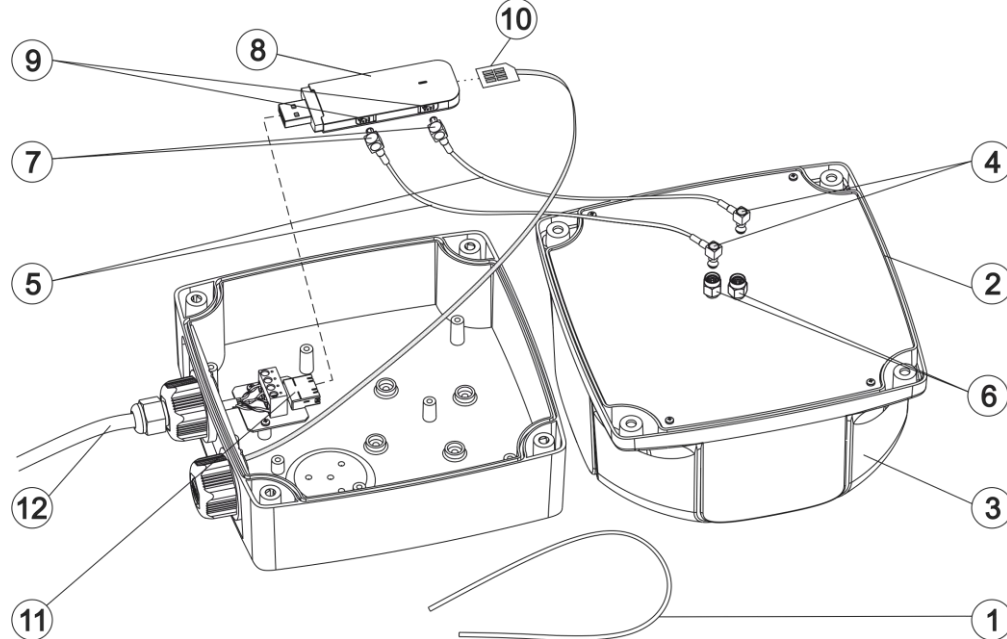


Рисунок 2. Сборка антенны

2. Закрепите антенну (рис.5) на мачте при помощи червячного хомута (18). Установите требуемый азимут (вращая антенну по траектории 19).

3. Включите **нижний конец USB-удливателя витой пары в ПК или роутер. В программном интерфейсе модема или роутера найдите информацию о работе модема (уровень сигнала, принимаемого модемом). Если ваш роутер не дает такой информации, то необходимо подключить модем по USB-интерфейсу к компьютеру и пользоваться программой, поставляемой оператором связи. (после настройки антенны можно снова подключить модем к роутеру, а роутер к ПК).**

4. Произведите **настройку антенны, вращая ее влево, вправо (траектория 19) с шагом 5-15 градусов и каждый раз проверяйте уровень радиосигнала от базовой станции либо скорость передачи данных. При получении наилучших результатов, затяните хомут (18) и мачту во избежание поворота антенны от ветра.**

5. Закрепите USB-удлинитель (20) вдоль мачты (21). Проложите и закрепите кабель от мачты до модема. Не допускайте резких перегибов, сильных натяжений, пережимов кабеля и других механических воздействий. После укладки кабеля проверьте наличие связи.



Рисунок 3

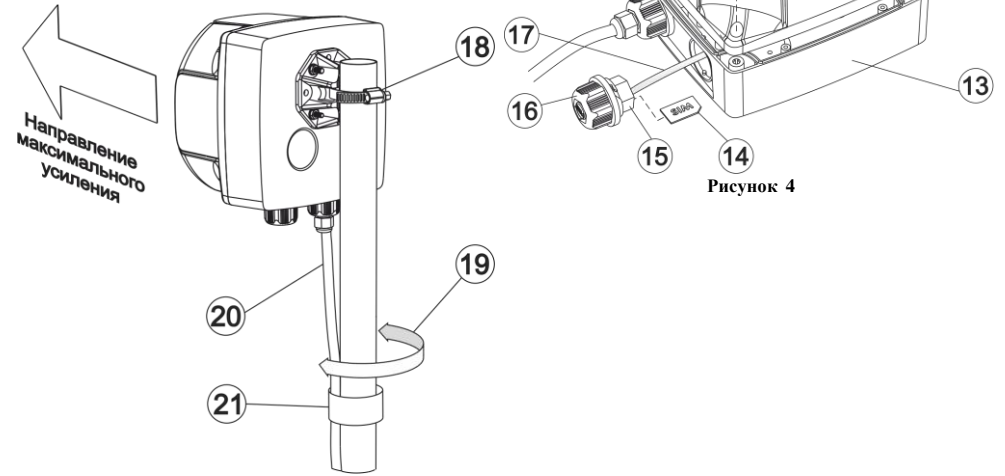


Рисунок 4

Рисунок 5. Установка антенны на мачту

Если связь с БС 3G/4G установить не удалось или скорость передачи данных **неудовлетворительная**, необходимо изменить место установки антенны либо использовать антенну с большим коэффициентом усиления. Также необходимо проверить качество соединения разъемов и целостность USB-кабеля.

6. Система беспроводного доступа готова к эксплуатации.

На сайте предприятия Антэкс действует технический форум. Здесь вы сможете получить ответы на все технические вопросы. Адрес: <http://antex-e.ru/forum/>