

Общая информация

Стандарт DMR (Digital Mobile Radio), принятый Европейским институтом телекоммуникационных стандартов (ETSI), как единый общеевропейский стандарт цифровой радиосвязи знаменует собой новую эру перехода от аналоговой к цифровой радиосвязи. Главной особенностью DMR является использование для передачи сигналов цифровой технологии TDMA (Time Division Multiple Access - многостанционный доступ с временным разделением каналов). Что позволяет на одной несущей с шириной канала 12,5 кГц без взаимных помех работать сразу двум радиостанциям. В соответствии с технологией временного уплотнения TDMA на одном частотном канале организуются 2 логических канала.

Благодарим Вас за выбор профессионального оборудования радиосвязи производителя Lira!

Наши продукты порадуют вас своей превосходной производительностью и отличной коммуникацией. Независимо от того, в какой области вы работаете, вы останетесь довольны нашими радиостанциями.

Цифровая мобильная радиостанция стандарта DMR, модель: DM-1000

В н и м а н и е !

◆ ПЕРЕД ЧЕМ ПРИСТУПАТЬ К ИСПОЛЬЗОВАНИЮ ЭТОЙ РАДИОСТАНЦИИ, ОЗНАКОМЬТЕСЬ С НАСТОЯЩИМ БУКЛЕТОМ, СОДЕРЖАЩИМ ВАЖНЫЕ СВЕДЕНИЯ О БЕЗОПАСНОСТИ В РАБОТЕ И ВОЗДЕЙСТВИИ РАДИОЧАСТОТНОЙ ЭНЕРГИИ, А ТАКЖЕ КОНТРОЛЬНУЮ ИНФОРМАЦИЮ И ИНСТРУКЦИИ ПО ЭКСПЛУАТАЦИИ, НЕОБХОДИМЫЕ ДЛЯ СОБЛЮДЕНИЯ ПРЕДЕЛЬНЫХ УРОВНЕЙ ВОЗДЕЙСТВИЯ РАДИОЧАСТОТНОЙ ЭНЕРГИИ ПО СООТВЕТСТВУЮЩИМ НАЦИОНАЛЬНЫМ И МЕЖДУНАРОДНЫМ

Использование средств связи при управлении автотранспортом

Обязательно уточните законодательные и нормативные требования к использованию радиостанций в регионах, в которых Вы водите автомобиль.

- Уделяйте полное внимание управлению автомобилем и дороге.
- По возможности пользуйтесь режимом связи, оставляющим руки свободными.
- Остановитесь и запarkуйте автомобиль, прежде чем осуществлять вызов или отвечать на него, если этого требуют дорожные условия или правила.

Радиостанция является сложным электронным устройством, требующим бережного отношения. Ниже перечисленные меры помогут продлить срок эксплуатации радиостанции.

- Не разбирайте радиостанцию, так как непрофессиональное вмешательство может нанести вред.
- Не оставляйте радиостанцию на прямом солнечном свете и на горячей поверхности, так как перегрев приведет к снижению срока службы электронных компонентов и деформации пластиковых деталей.
- Не кладите радиостанцию на пыльные и грязные поверхности
- Пожалуйста, держите радиостанцию сухой. Брызги и влажный воздух может повредить печатную плату.
- При появлении необычного запаха или дыма из радиостанции, немедленно отключите зарядное устройство и (или) аккумулятор и свяжитесь с продавцом.
- Не включайте радиостанцию на передачу не подключив антенну.

Содержание

Поставляемые аксессуары.....	6
Установка аксессуаров.....	7
Описание устройства.....	12
Фронтальная панель.....	12
Тыльная панель.....	13
Тангента.....	14
Опциональная тангента.....	15
Основные операции.....	16
Значки и символы ЖК-дисплея.....	16
Включение / выключение питания.....	17
Регулировка громкости.....	17
Выбор канала.....	17
Выбор зоны.....	17
Двойной режим.....	18
Вызов (передача).....	19
Частный вызов.....	20
Групповой вызов.....	20
Общий вызов.....	21
Приём и ответ на принятый вызов.....	21
Настройка кнопок.....	22
Функции и операции.....	24
Контакты (Contacts).....	24
Сканирование (Scan).....	27
Зона (Zone).....	28
Текстовые сообщения (SMS).....	28
Журнал Вызовов (Call Logs).....	30
Настройки (Settings).....	31
Цифровая Экстренная Система/Сигнализация (Digital Emergency Operation/ Alarm)....	35
Аналоговая Экстренная Система/Сигнализация (Analog Emergency Operation/ Alarm).37	
Одинокий Работник (Alone Worker).....	38
Служба Позиционирования (Positioning Service).....	38
Запись Голоса (Voice Recording).....	40
Служба Bluetooth (Bluetooth Service).....	40
Шифрование Голоса (Voice Encryption).....	42
Прямой Режим Двойной Емкости (Dual Capacity Direct Mode).....	42
Псевдотранкинг (Pseudo Trunk).....	42
Прерывание по приоритету (Radio Priority-Based Interrupt).....	43
Роуминг (Roaming).....	44
Таймер ограничения времени Передачи (Time Out Timer (TOT)).....	44
Критерий разрешения выхода на Передачу (TX Permission).....	44
Функции Аналогового Режима (Analog Feature).....	46
Аналоговый сигналинг (Analog Signaling).....	47

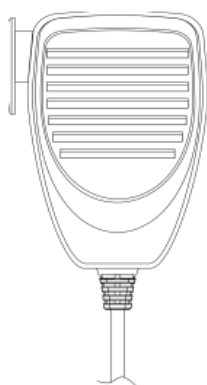
2-Тоновый Сигналинг (2-Tone Signaling).....	47
5-Тоновый Сигналинг (5-Tone Signaling).....	48
Двухтональный Многочастотный Сигналинг (DTMF Signaling).....	49
Таблица частот CTCSS	50
Таблица стандартных кодов CDCSS.....	51
Технические характеристики	52
Заявление	54

Поставляемые аксессуары

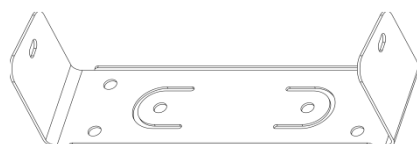
После аккуратной распаковки трансивера проверьте пункты, перечисленные в таблице ниже. Если какие-либо элементы отсутствуют или повреждены во время транспортировки, немедленно обратитесь к поставщику.

Items	Quantity
Тангента (Микрофон)	1
Скоба крепления	1
Держатель тангенты	1
Кабель питания	1
Винты	2
Предохранитель	1
Руководство пользователя	1

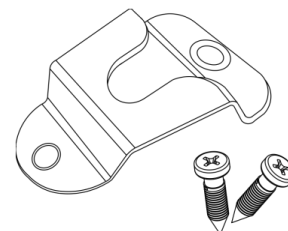
Тангента



Скоба крепления



Держатель тангенты



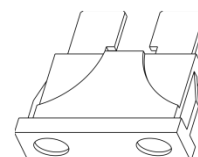
Кабель питания



Винты



Предохранитель



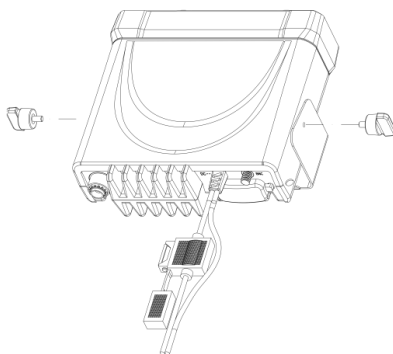
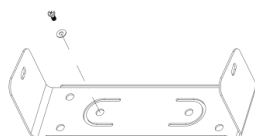
Примечание: Используйте только оригинальные аксессуары, рекомендованные производителем.

Установка аксессуаров

Установка мобильной радиостанции

Для установки радиостанции, выберите безопасное и удобное место внутри вашего автомобиля, которое сводит к минимуму опасность для Вас и ваших пассажиров во время движения. Старайтесь выбирать место с хорошей вентиляцией и защищенным от попадания прямых солнечных лучей.

Установите скобу крепления в автомобиль с помощью прилагаемых винтов крепления. Убедитесь, что все крепежные детали затянуты; пожалуйста, используйте указанный монтажный кронштейн и винты для установки.

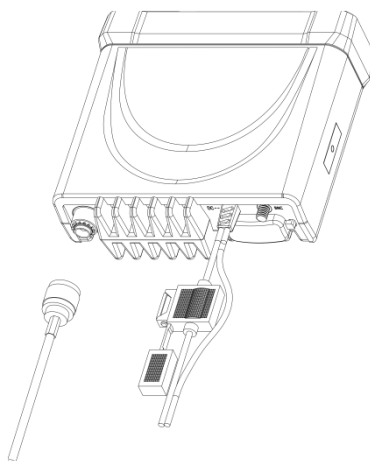


Установка антенны

Перед работой вы должны сначала установить эффективную, хорошо настроенную антенну. Качество и дальность связи во многом будет зависеть от типа антенны и ее правильной установки.

Антенна базовой станции должна быть установлена на возвышенности

без препятствий вокруг; рекомендуемое место для установки автомобильной антенны в центре крыши автомобиля; чем выше антенна, тем лучше покрытие.



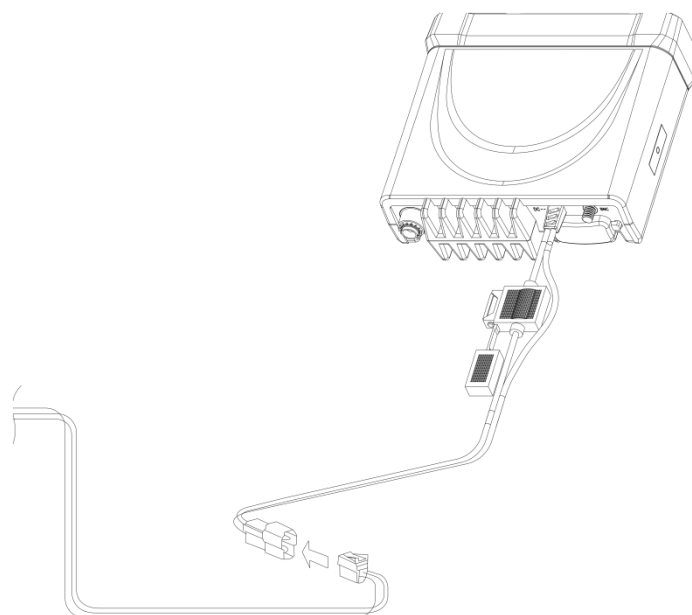
Примечание:

- ◆ **Используйте коаксиальный кабель с низкими потерями, который имеет сопротивление 50 Ом, чтобы соответствовать входному сопротивлению трансивера. Подключение антенны к приемопередатчику с использованием кабеля с сопротивлением, отличным от 50 Ом, снижает эффективность антенной системы и может повредить приемопередатчик.**
- ◆ **Выход на передачу без подключенной антенны или другой согласованной нагрузки может повредить трансивер. Всегда проверяйте, подключена ли антенна к радиостанции перед ее использованием.**
- ◆ **Все стационарные станции должны быть оборудованы грозозащитой, чтобы снизить риск возгорания, поражения электрическим током или повреждения приемопередатчика.**

Подключение кабеля питания

При подключении радиостанции к источнику питания используйте

автомобильный аккумулятор 12В с достаточной токовой емкостью. Если емкость аккумулятора слишком мала выходная мощность радиостанции на передачу может чрезмерно упасть, в этом случае прозвучит предупреждающий сигнал. Не подключайте радиостанцию к сети 24В. Если необходимо подключить радиостанцию к источнику питания 24В, используйте преобразователь напряжения с 24 на 12В.



Перед подключением радиостанции, во избежание возникновения короткого замыкания отключите провод от отрицательной клеммы аккумуляторной батареи.

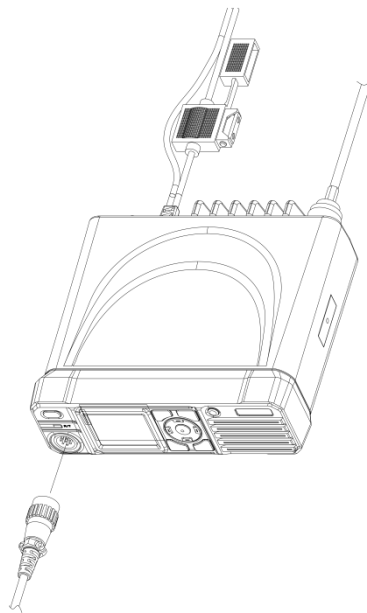
Notes:

- ◆ Данная радиостанция рассчитана на питание от источника 13,8 В. Никогда не используйте напряжение 24 В для питания радиостанции. Перед установкой устройства проверьте правильность полярности и напряжение аккумулятора. Обратите внимание на подключение и отключение аккумулятора следующим образом:

- ◆ Используйте указанный кабель питания радиостанции для подключения клемм аккумулятора; красный подключается к положительной (+) клемме, а черный подключается к отрицательной (-) клемме. Будьте осторожны, чтобы предотвратить риск короткого замыкания во время подключения.
- ◆ Проверьте правильность и безопасность подключения, затем включите питание радиостанции для начала работы.

Установка тангенты

Совместите пазы штекера тангенты сверху и вставьте её в интерфейс микрофона на радиостанции, слегка надавите, вы услышите щелчок кольца фиксатора. Для отсоединения микрофон от радиостанции, потяните кольцо фиксатора тангенты.

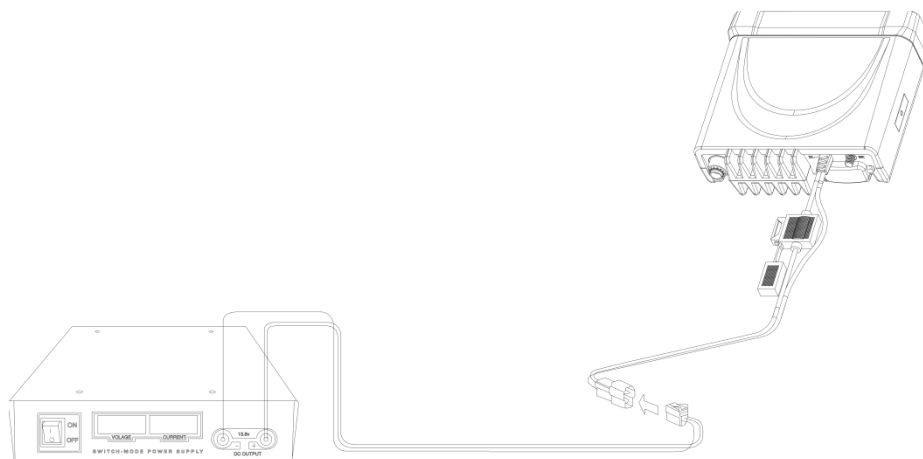


Установка в качестве стационарной радиостанции

Для использования радиостанции в качестве стационарной станции, вам понадобится отдельный источник питания 13,8В постоянного тока (не входит в комплект поставки). Рекомендуемая токовая нагрузка вашего

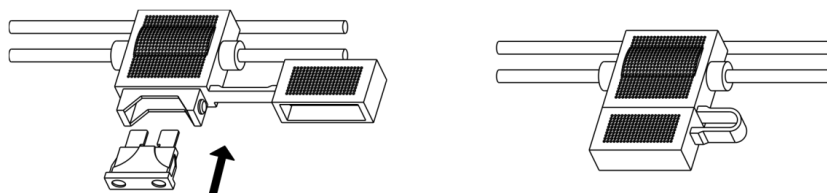
источника питания составляет 15А или более.

Блок питания и стационарную станцию можно разместить на рабочем столе; Также вы можете установить его на стене с помощью подходящего кронштейна.



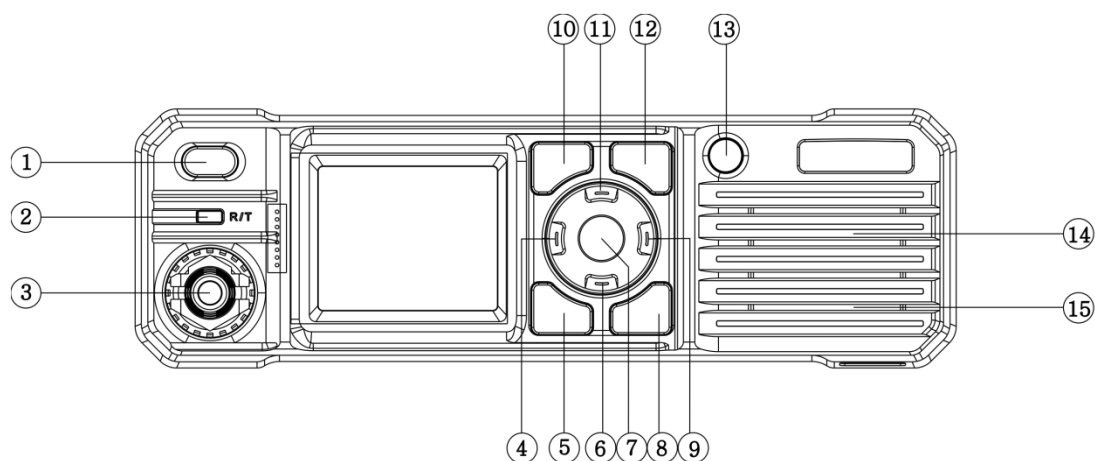
Замена предохранителя

Если предохранитель перегорел, определите причину, а затем устраните проблему. После устранения проблемы замените предохранитель. Если вновь установленные предохранители продолжают перегорать, отсоедините кабель питания и обратитесь за помощью к своему авторизованному дилеру или в авторизованный сервисный центр.



Описание устройства

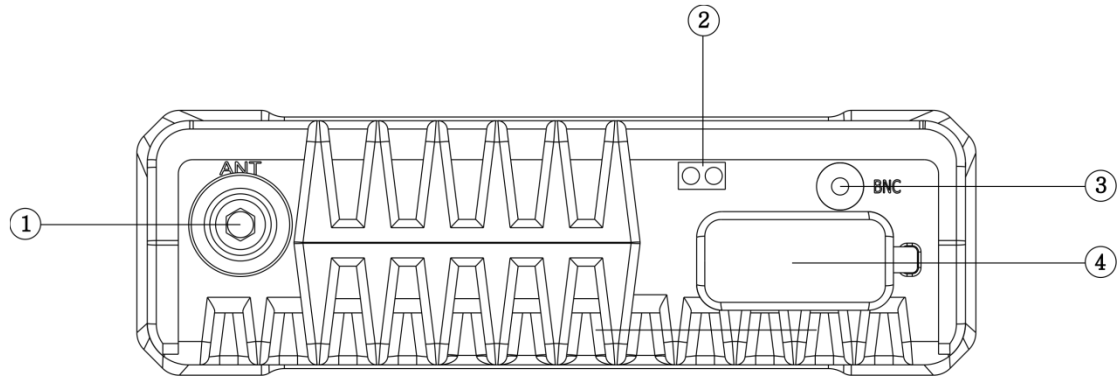
Фронтальная панель



1	Кнопка включения питания: короткое нажатие для включения питания, длительное нажатие для выключения питания.	8	Программируемая кнопка F4
2	Светодиодный индикатор	9	Правая кнопка: Короткое нажатие для выбора канала, длительное нажатие для выбора зоны
3	Разъем для тангенты	10	Программируемая кнопка F1
4	Левая кнопка: Короткое нажатие для выбора канала, длительное нажатие для выбора зоны	11	Верхняя кнопка: Короткое нажатие для постепенного увеличения уровня громкости, длительное нажатие для резкого увеличения уровня громкости.
5	Программируемая кнопка F3	12	Программируемая кнопка F2
6	Нижняя кнопка: Короткое нажатие для постепенного уменьшения уровня громкости, длительное – для резкого уменьшения громкости	13	Кнопка экстренного вызова

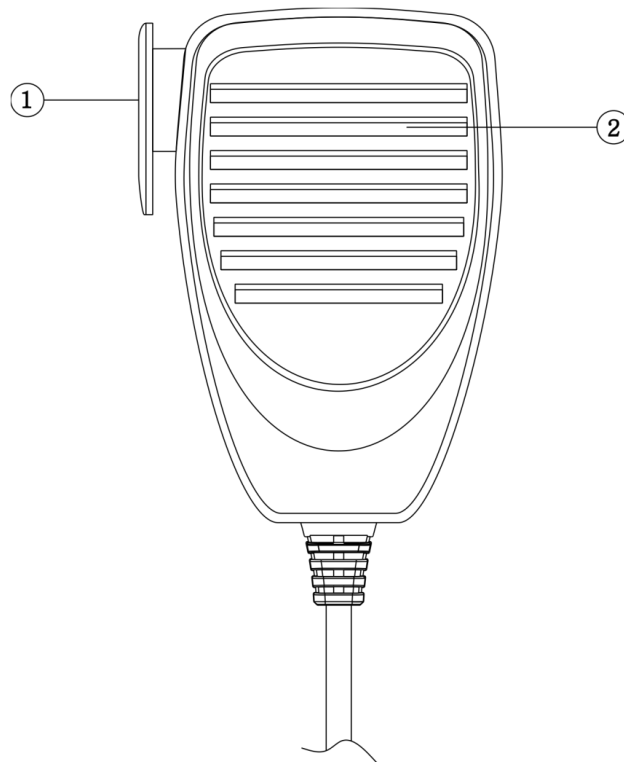
7	Кнопка МЕНЮ/подтверждения: Используется для подтверждения действия или перехода в меню в меню	14	Динамик
---	---	----	----------------

Тыльная панель



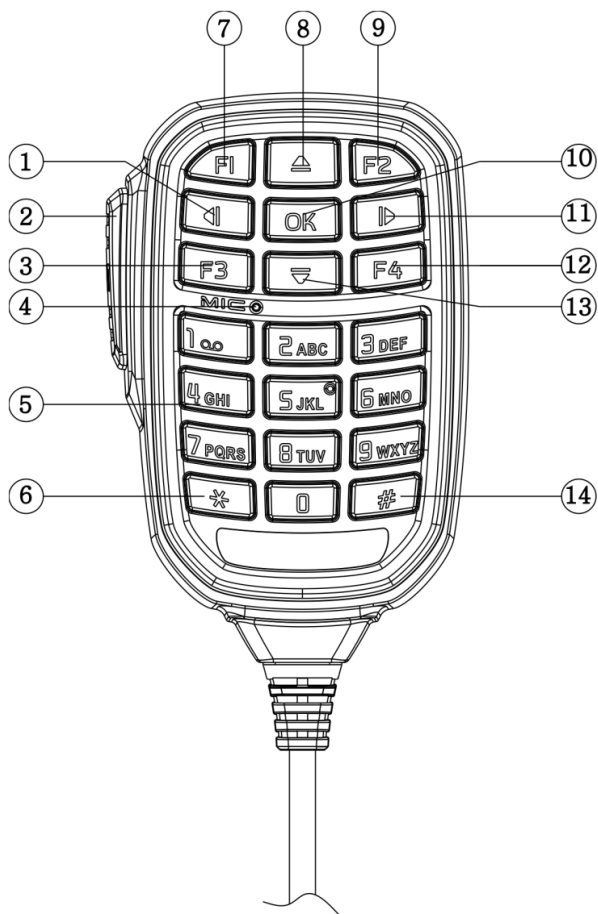
1	ANT : разъем для подключения антенны
2	DC 13.8V : Разъем для подключения питания 13.8В
3	BNC : Разъем для подключения GPS антенны
4	Аксессуарный разъем: разъем для подключения к PC для программирования

Тангента



1	Кнопка РТТ
2	Микрофон (МІС)


Опциональная тангента



1	Левая кнопка	8	Верхняя кнопка
2	Кнопка РТТ	9	Программируемая кнопка F2
3	Программируемая кнопка F3	10	Кнопка МЕНЮ/подтверждения
4	Микрофон (MIC)	11	Правая кнопка
5	Цифровая клавиатура	12	Программируемая кнопка F4
6	* Кнопка отмены/удаления	13	Нижняя кнопка
7	Программируемая кнопка F1	14	#Key

Основные операции

Значки и символы ЖК-дисплея

	Уровень сигнала		Подключение к ПК
	Высокая / Средняя / Низкая мощность		Подключение к Bluetooth гарнитуре
	Цифровой режим		Прямой/разнесенный режим
	Аналоговый режим		Ошибка отправки сообщения
	Аналоговый совместимый с цифровым режимом		Сообщение успешно отправлено
	Цифровой совместимый с аналоговым режимом		Прочитать сообщение
	Частный вызов		Сообщение не прочитано
	Групповой вызов		Пропущенный вызов
	Общий вызов		Отключены все оповещения
	Сканирование каналов		Экстренный вызов
	Роуминг		Запись в обычном режиме (черный) Ошибка записи (красный)
	GPS включен		Соединение с приложением
	Клавиатура заблокирована		Включен мониторинг

Включение / выключение питания

Включите радиостанцию коротким нажатием кнопки включения питания

, звуковое сопровождение сообщит о текущем номере канала;

Для выключения питания удерживайте кнопку  порядка 3 секунд.

Регулировка громкости

Увеличьте громкость, нажав клавишу [Верхняя кнопка]; Уменьшите громкость, нажав клавишу [Нижняя кнопка].

Выбор канала

Для выбора требуемого канала воспользуйтесь кнопками [Левая кнопка] или [Правая кнопка]. Радиостанция производит голосовое оповещение выбранного канала



Выбор зоны

Радиостанция поддерживает программирование 64 зоны. В каждой зоне может быть запрограммировано максимум 16 каналов с помощью программного обеспечения. Выберите нужную зону в меню и, после успешного переключения канала произойдет голосовое оповещение. Или нажмите и удерживайте [Левая кнопка] или [Правая кнопка], чтобы выбрать зону.

Двойной режим

Двойной режим доступен, если на этапе программирования был выбран один из двух типов канала «Digital compatible Analog», либо «Analog compatible Digital», а на одну из программируемых кнопок была установлена функция «AD Switch».

Нажатие запрограммированной кнопки переключает режим выбранного канала. При переключении режима радиостанция подаст одиночный тональный сигнал о том, что был изменён режим.

Например: текущий канал находится в режиме «Digital compatible Analog» и на дисплее отображается значок , при нажатии запрограммированной кнопки канал перейдёт в режим «Analog compatible Digital», радиостанция подаст тональный сигнал и на дисплее отобразится значок , при повторном нажатии запрограммированной кнопки канал перейдёт в режим «Digital compatible Analog», радиостанция повторно подаст тональный сигнал и на дисплее отобразится значок .

Примечание: программируемая функция кнопки «AD Switch» переключает режим канала временно, при перезагрузке (выкл./вкл.) радиостанции или переключении канала, настройки канала вернуться к значению по умолчанию, которое было задано на этапе программирования при выборе типа канала.

Вызов (передача)

Для начала передачи на аналоговом или цифровом канале нажмите и удерживайте кнопку РТТ и говорите в микрофон с нормальным уровнем голоса, располагая радиостанцию в 3-4 см от ваших губ. При передаче сигнала загорится индикатор красного цвета. Для перехода в режим приема отпустите кнопку РТТ.

В случае двойного режима, если выбран режим «Digital compatible Analog», то при нажатии кнопки РТТ будет осуществлена передача в цифровом режиме. Если же радиостанцией был принят аналоговый сигнал, то в течение периода ожидания для передачи (пока не завершён сеанс связи) вызов будет осуществлен в аналоговом режиме.

В случае двойного режима, если выбран режим «Analog compatible Digital», то при нажатии кнопки РТТ будет осуществлена передача в аналоговом режиме. Если же радиостанцией был принят цифровой сигнал, то в течение периода ожидания для передачи (пока не завершён сеанс связи) вызов будет осуществлен в цифровом режиме.

Для каждого цифрового канала можно установить тип контакта, контакт может быть следующих типов: контакт группового вызова, контакт частного вызова и контакт общего вызова.

Частный вызов

Если Вы хотите совершить частный вызов, в радиостанции должен быть настроен контакт частного вызова и предварительно установлен контакт частного вызова для текущего цифрового канала. Нажмите кнопку РТТ чтобы осуществить частный вызов.

Либо Вы можете установить на одну из программируемых кнопок функцию вызова одним нажатием «One Touch Call» в качестве функции частного вызова, затем нажать запрограммированную кнопку, после чего нажать кнопку РТТ для передачи частного вызова.

Если в настройках канала активирована функция «private call ACK», то для осуществления частного вызова необходимо подтверждение от вызываемой радиостанции о том, что она включена и находится на выбранном канале. Если подтверждение не будет получено, прозвучит тональный сигнал, сообщающий о том, что частный вызов не был осуществлен. Для перехода в режим приема отпустите кнопку РТТ.

Групповой вызов

Если Вы хотите совершить групповой вызов, в радиостанции должен быть настроен контакт группового вызова и предварительно установлен контакт группового вызова для текущего цифрового канала. Нажмите кнопку РТТ чтобы осуществить групповой вызов.

Либо Вы можете установить на одну из программируемых кнопок

функцию вызова одним нажатием «One Touch Call» в качестве функции группового вызова, затем нажать запрограммированную кнопку, после чего нажать кнопку РТТ для передачи группового вызова. Для перехода в режим приема отпустите кнопку РТТ.

Общий вызов

Если Вы хотите совершить общий вызов, в радиостанции должен быть настроен контакт общего вызова и предварительно установлен контакт общего вызова для текущего цифрового канала. Нажмите кнопку РТТ чтобы осуществить общий вызов.

Приём и ответ на принятый вызов

Во время приёма вызова светодиодный индикатор горит зелёным цветом. На цифровом канале при получении частного вызова Вы можете нажать кнопку РТТ для ответа на частный вызов в течение предварительно установленного периода времени для обратного вызова (пока не завершён сеанс связи).

На канале с двойным режимом («Digital compatible Analog» либо «Analog compatible Digital») радиостанция принимает вызов как цифрового, так и аналогового сигналов (аналоговый сигнал должен быть запрограммирован кодированным шумоподавлением (CTCSS или DCS)) и при обнаружении совпадающего сигнала переключается в

соответствующий (цифровой или аналоговый) режим, после чего Вы можете нажать кнопку РТТ для ответа на вызов в течение предварительно установленного периода времени для обратного вызова (пока не завершён сеанс связи).

Настройка кнопок

Рация оснащена пятью программируемыми кнопками F1, F2, F3, F4, F0 (оранжевая), назначение которых пользователь определяет самостоятельно с помощью специального ПО. Короткому и длительному нажатию кнопки можно назначать различные функции.

Программируемые функции кнопок:

No	Название	Описание
1	Unassigned	Ни одна функция не назначена
2	On Touch Call 1-6	В цифровом режиме для выполнения группового вызова / частного вызова / оповещения о вызове или быстрой отправки SMS по умолчанию , в аналоговом режиме для выполнения вызова с одним из типов сигналинга
3	Manual Dial For Private	Для быстрого ввода номера при совершении частного вызова
4	Emergency On	Для отправки экстренной информации, включается коротким нажатием кнопки
5	Emergency Off	Выход из аварийного режима, отключается длительным нажатием кнопки

6	Monitor	Для быстрого включения или отключения функции мониторинга
7	Backlight On/Off	Быстрое переключение режима подсветки дисплея
8	Keypad Lock	Блокировка, разблокировка клавиатуры
9	Scan On/Off	Включение и отключение функции сканирования
10	All Alert Tones On/Off	Включение и отключение тональных оповещений
11	Short Message	Быстрый доступ к текстовым сообщениям
12	Zone Toggle	Быстрый доступ к меню «Переключение зоны» [Zone Toggle]
13	GPS On/Off	Включение и отключение функции GPS
14	Priority Interrupt	Принудительно прервать звонок на текущем канале
15	AD Switch	Временное переключение режима канала на AD / DA
16	Address List	Быстрый доступ к меню «Список адресов» [Address List]
17	Radio Enable	Быстрый доступ к меню «Включить радио» [Radio Enable]
18	Radio Disable	Быстрый доступ к меню «Отключить радио» [Radio Disable]
19	Radio Check	Быстрый доступ к меню «Проверить радио» [Radio Check]
20	Remote Monitor	Быстрый доступ к меню «Удаленный мониторинг» [Remote Monitor]
21	Power Switch	Быстрое переключение режима мощности
22	Repeater/Talkaround	Включение режима связи через ретранслятор или автономный режим прямой связи

23	Nuisance Delete	Временное удаление канала из списка сканирования
24	Permanent Monitor	Включение и отключение функции постоянного мониторинга (только длительное нажатие)
25	Record On/Off	Включение и отключение функции записи (опционально, при наличии карты записи)
26	Site Lock On/Off	Быстро разблокировать/заблокировать текущий сайт (включение/отключение роуминга)
27	Manual Site Roam	Быстрый переход к следующему доступному сайту (принудительный поиск следующего сайта)
28	VFO/MR Switch	Быстрое переключение режима отображения канала
29	Bluetooth Write On/Off	Быстрое включение или отключение функции записи через Bluetooth-соединение.
30	Bluetooth Audio On/Off	Быстрое включение или отключение функции Bluetooth Audio для подключения/отключения гарнитуры Bluetooth.

Функции и операции

Контакты (Contacts)

В меню контактов вы можете просмотреть все контакты, добавить новые контакты или набрать номер вручную.

1. Групповой вызов ()

Когда в качестве типа контакта выбран групповой вызов, то с помощью меню можно просмотреть его идентификатор (ID), либо отправить сообщение.

2. Частный вызов ()

При выборе частного вызова в качестве контакта с помощью меню доступны следующие возможности: просмотр детальной информации, редактирование имени или идентификатора (ID), удаление, отправка сообщения, отправка оповещения о вызове, проверка устройства, удалённый мониторинг, отключение или включение.

Функции	Описание
Call Alert	Для отправки оповещения о вызове частному контакту и напоминания другому человеку перезвонить
Device Check	Позволяет проверить, активна ли целевая радиостанция на текущем канале без отправки каких-либо тональных оповещений на целевое устройство
Remote Monitor	Позволяет отправить запрос «Remote Monitor» (Удалённый Мониторинг) на целевое устройство через меню. Если запрос выполнен успешно, вы можете включить микрофон целевой радиостанции и отслеживать его активность.
Device Enable	Позволяет отправить команду «Device Enable» (Включение Устройства) целевому устройству, которое было отключено командой «Device Disable» (Отключение Устройства), чтобы оно могло нормально использоваться.

Device Disable	Позволяет удаленно отключить другую радиостанцию, радиостанция перестает работать, кроме случая получения команды включения или перепрограммирования с помощью ПО
----------------	---

3. Общий вызов ()

Когда в качестве типа контакта выбран общий вызов, то с помощью меню можно просмотреть его идентификатор (ID), либо нажать кнопку РТТ для осуществления общего вызова.

4. Ручной набор (Manual Dial)

Вы можете вручную ввести номер частного вызова для осуществления вызова или для отправки оповещения о вызове, отправки сообщения, проверки устройства, удаленного мониторинга, включения устройства, отключения устройства.

5. Новый контакт

Вы можете добавить контакт частного вызова в список контактов. При редактировании имени нажмите кнопку [*] для удаления, нажмите [#] для переключения метода ввода, введите не более 16 символов; затем введите номер, доступный диапазон номеров - 1 ~ 16776415. После успешного добавления контакта частного вызова в списке контактов отобразится новый контакт.

Сканирование (Scan)

1. Включение и выключение сканирования (Scan On/Off)

Когда текущий установленный канал добавлен в список сканирования и список содержит как минимум 2 канала, то можно включить эту функцию.

Радиостанция циклически просматривает запрограммированный список сканирования текущего канала в поисках голосовой активности

(поддерживаются аналоговые и цифровые каналы). Светодиод моргает

красным во время сканирования и прекращает моргать на канале, на

котором обнаружена активность. Если вы не хотите принимать вызовы

по этому каналу, нажмите запрограммированную кнопку [Nuisance

Delete], чтобы временно удалить нежелательный канал из списка

сканирования. Чтобы выйти из режима сканирования, вы можете

выключить его в меню сканирования, переключить канал или нажать

запрограммированную кнопку [Scan On / Off].

Примечание:

Если в процессе программирования на канале была активирована функция

«Автосканирование» (Auto Scan), то при переключении на данный канал

радиостанция автоматически перейдет в режим сканирования;

Если одной из кнопок назначена функция [Scan on/off], нажмите ее, чтобы включить

функцию сканирования.

2. Просмотр/редактирование списка сканирования (View/Edit List)

Пользователи могут просматривать участников, добавлять или удалять каналы, редактируя список сканирования. Список состоит максимум из 16 участников. Запрещается создавать новый список сканирования или удалять существующие списки сканирования с устройства. Цифровой и аналоговый каналы могут находиться в одном списке сканирования.

Зона (Zone)

Радиостанция поддерживает до 64 зон, каждая из которых поддерживает 16 каналов, всего поддерживается 1024 канала. Войдите в меню «Zone» (Зона), чтобы выбрать желаемую зону.



Текстовые сообщения (SMS)

1. Новое текстовое сообщение (New SMS)

Вы можете составить желаемое текстовое сообщение (не более 140 символов) и отправить его контакту частного или группового вызова, при редактировании сообщения нажмите клавишу «#» для переключения метода ввода, нажмите клавишу «*» для удаления и изменения, нажмите клавишу "вверх" или "вниз" для переключения курсора ввода. Для нечислового метода ввода клавиша «1» является символьной клавишей. Клавиша «0» - это клавиша пробела. После составления сообщения вы можете выбрать контакт из списка адресов, на который будет отправлено сообщение, или вручную набрать номер

контакта для отправки.

2. Входящие (Inbox)



В папке «Inbox» (Входящие) можно сохранить до 50 полученных сообщений. Непрочитанное сообщение отображается символом: , прочитанное сообщение отображается символом: , вы можете ответить, переслать или удалить их.

3. Предустановленные текстовые сообщения (Preset SMS)

Пользователь может сохранить 10 общих для всех каналов предустановленных текстовых сообщений длиной не более 140 символов с помощью программного обеспечения для программирования.

Примечание. Предустановленные текстовые сообщения также можно назначить для вызова одним нажатием [One Touch Call] и нажать запрограммированную кнопку для отправки сообщений.

4. Исходящие (Outbox)

В меню исходящих сообщений, можно увидеть, что сообщение было отправлено успешно или нет, в папке «Outbox» (Исходящие) может храниться до 50 сообщений. Если сообщение отправлено успешно, оно будет отображаться так , а в случае ошибки во время отправки появится символ . Вы можете повторно отправить, переслать и удалить сообщение.

5. Удалить все текстовые сообщения (Delete All)

Эта функция удобна для удаления всех сообщений в папке «Inbox» (Входящие) или «Outbox» (Исходящие). Так же можно воспользоваться функцией «Delete All» (Удалить Всё), чтобы удалить все сообщения в папках «Inbox» (Входящие) и «Outbox» (Исходящие) одновременно, но предустановленные сообщения удалить нельзя.

Журнал Вызовов (Call Logs)

1. Пропущенный Вызов (Missed Call)

Список пропущенных вызовов может сохранять до 50 записей, пользователь может просматривать подробности или нажать клавишу РТТ, чтобы совершить обратный вызов, также пользователь может добавить его в список контактов или удалить.

2. Ответенные Вызовы (Answered Calls)

Список ответенных вызовов может сохранять до 50 записей частных вызовов, пользователь может просматривать подробности или нажать клавишу РТТ для передачи, а также может добавить его в список контактов или удалить.

3. Исходящие Вызовы (Outgoing Calls)

Список исходящих вызовов может сохранять до 50 записей частных вызовов, пользователь может просмотреть подробную информацию или нажать клавишу РТТ для передачи, а также добавить его в список контактов или удалить.

4. Очистить Запись (Clear Record)

Эта функция удобна для удаления журналов пропущенных вызовов, отвеченных или исходящих вызовов; «Clear All» (Очистить Все) удалит все журналы вызовов одновременно.

Настройки (Settings)

1. Настройки (Settings)

Базовые настройки для удовлетворения потребностей клиентов

Прямая Связь (Talk Around): когда ваш ретранслятор неисправен или когда радиостанция находится вне зоны действия ретранслятора, вы можете продолжать общаться в режиме «Talk Around» (Прямой Связи). При включении функции прямой связи на экране отображается следующее: **Н**, В этом режиме частота передачи совпадает с частотой приема. Если переключить канал, включить функцию сканирования или перезапустить радио, функция отключится.

Примечание. Чтобы включить эту функцию, частота передачи должна отличаться от частоты приема, а в настройках канала д.б. активирован параметр «Allow Talkaround» (Разрешить Прямую Связь). Нажмите запрограммированную кнопку [Repeater/Talkaround], чтобы переключаться между режимом работы через ретранслятор и режимом прямой связи.


Тональные сигналы/Оповещения (Tone/Alerts): Позволяет установить тональные сигналы радиостанции, тональные оповещения, включающие

настройки всех тонов, тональный сигнал оповещения о вызове, тональный сигнал сообщения и тональный сигнал клавиатуры. Если отключить все тональные сигналы, все тональные оповещения будут отключены, кроме сигнала тревоги.

Мощность передачи (TX Power): Позволяет изменять уровень мощности, доступно три уровня: высокий (обозначен **H**), средний (обозначен **M**) и низкий (обозначен **L**).

Подсветка (Backlight): Позволяет установить параметры подсветки дисплея, вы можете выбрать [On] или [Off], при выборе [On] подсветка дисплея погаснет через 5 секунд после того, как не будет нажата какая-либо кнопка (прекратится активность), и подсветка будет гореть все время при выборе [Off].

Интерфейс Загрузки (Boot Interface): Позволяет включать или отключать загрузочный экран через меню. Если [Boot Interface] включен, при включении радиостанции на экране будет отображаться логотип Lira.


Блокировка Клавиатуры (Keypad Lock): Позволяет включать или отключать блокировку клавиатуры через меню. Когда клавиатура заблокирована отображается символ: , нажмите [OK] + [#], для разблокировки.


Светодиодная Индикация (LED Indication): Предназначен для настройки включения светодиодной индикации через меню, все индикаторы,

включая индикатор TX / RX, индикатор сканирования / роуминга, индикатор клавиатуры. При отключении светодиодного индикатора экран становится темным, используйте эту функцию осторожно.

Пароль при Включении (Power-on Password): Если включить функцию пароля при включении через программное обеспечение, вы можете изменить пароль в этом меню. Сначала вам нужно правильно ввести старый пароль, затем дважды ввести новый пароль, что приведет к успешному изменению пароля.

Примечание. Это меню действует, если пароль при включении установлен с помощью программного обеспечения.



GPS Переключатель (GPS Switch): Чтобы включить или отключить функцию GPS, при включенном GPS отображается символ: .

Настройка Записи (VR Configure): При включении функции записи голоса доступны 2 режима записи: сжатый или без сжатия, при включенной функции записи отображается символ: .

Настройка даты и времени (RTC Configure): Эта опция позволяет установить текущую дату и время. Нажмите кнопку [*], чтобы удалить, затем введите заново, и нажмите [OK] для подтверждения.

Режим Памяти (U Disk Mode): Если запись голоса сохранена в памяти радиостанции, этот параметр позволяет переключиться в режим [U-Disk], записи голоса могут быть загружены на ПК для воспроизведения.

Перезагрузите радиостанцию, чтобы выйти из режима [U-Disk].

Режим ВТ (BT Mode): Если радиостанция поддерживает функцию Bluetooth, то данный параметр позволяет пользователю переключать режим ВТ как режим CPS или режим аудио. Пока радиостанция работает в режиме CPS, отображается символ: , а когда радиостанция работает в аудио режиме, отображается символ: .

Диспетчер подключений ВТ (BT Connection Manager): Эта функция доступна только в режиме [BT Audio], войдите в меню [BT Connection Manager] для поиска устройства и просмотра информации о подключенном устройстве.

Выбор Темы (Theme Choose): Позволяет пользователю выбрать стиль отображения на экране, доступны 4 темы: тема по умолчанию, светло-желтый, светло-синий и светло-зеленый.

2. Системная информация (System Info)

С помощью этой опции вы можете просматривать основную информацию о радиостанции, включая номер, версию прошивки, версию CP, версию оборудования, версию голосовой записи, данные GPS, информацию ВТ и отправку данных GPS.

3. Настройка Канала (Channel Configure)

Функция настройки канала используется для изменения параметров текущего канала. На цифровом канале это позволяет изменять частоту приема / передачи, имя канала. TOT, контакт TX, индекс ЦК, выбирать слот, список групп RX; на аналоговом канале позволяет изменять

частоты RX / TX, имя канала, TOT, CTCSS / CDCSS.

Примечание. После завершения изменения параметров вернитесь на главный экран, чтобы сохранить настройку, после чего все измененные данные вступят в силу.

Цифровая Экстренная Система/Сигнализация (Digital Emergency Operation/ Alarm)

Вы можете инициировать экстренный вызов в любое время при любой информации на дисплее. Радиостанция поддерживает три типа аварийных сигналов и три аварийных режима.

Тип Экстренного Вызова (Emergency Type):

Обычный (Regular): радиостанция передает сигнал тревоги и активирует звуковые и визуальные индикаторы.

Без звука (Silent): радиостанция передает сигнал тревоги без каких-либо звуковых или визуальных индикаторов.

Без звука с Голосом (Silent with Voice): радиостанция передает сигнал тревоги без каких-либо звуковых или визуальных индикаторов, но допускает входящие вызовы.

Режим Экстренного Вызова (Emergency Mode):


Сигнал Тревоги (Alarm): в этом режиме вы можете отправлять информацию о тревоге, до получения команды подтверждения [ACK] или

до достижения максимального числа повторных попыток, а затем выходить из аварийного режима.

Сигнал Тревоги с Вызовом (Alarm with Call): вы можете нажать запрограммированную кнопку «Emergency On / Off», чтобы отправить экстренную информацию, а затем нажать кнопку РТТ, чтобы передать экстренный вызов.

Сигнал Тревоги с Голосовым Сопровождением (Alarm with voice to follow): вы можете нажать запрограммированную кнопку «Emergency On / Off», чтобы отправить экстренную информацию, затем вы можете говорить в микрофон, что позволяет автоматически передавать ваш голос и фоновый шум, без нажатия кнопки РТТ.


1. Отправка Аварийной Сигнализации (Send Emergency Alarm)

Если экстренная система была добавлена к текущему каналу, который определен как канал ответа, также нажмите оранжевую кнопку, чтобы отправить тревожную сигнализацию, светодиод начнёт моргать красным и появится значок аварийной ситуации .

2. Выход из Экстренного режима (Exit Emergency Mode)

Радиостанция выходит из экстренного режима, когда происходит одно из следующих событий: получена команда подтверждения [АСК] аварийного сигнала; все попытки отправить сигнал тревоги исчерпаны; пользователь нажимает и удерживает оранжевую аварийную кнопку.

3. Получение Экстренной Информации (Receive Emergency Information)

При получении сигнала экстренного вызова появляется значок аварийной ситуации , раздается звуковой сигнал, и радиоприемник отображает псевдоним экстренного вызова. Чтобы выйти, нажмите и удерживайте оранжевую кнопку.

Аналоговая Экстренная Система/Сигнализация (Analog Emergency Operation/ Alarm)


На аналоговом канале с 5-тоновым сигналингом или DTMF-сигналингом вы можете передавать экстренную информацию другим, на принимающей радиостанции будет раздаваться тон аварийной сигнализации. Тип и режим экстренного вызова в аналоговой экстренной системе такие же как и в цифровой.

1. Отправка Аварийной Сигнализации (Send Emergency Alarm)

На аналоговом канале, если тип сигналинга тревоги установлен как 5-тоновый или DTMF, кратковременно нажмите оранжевую кнопку, чтобы отправить аварийный сигнал, и нажмите и удерживайте оранжевую кнопку, чтобы выйти из аварийного режима.

2. Получение Экстренной Информации (Receive Emergency Information)

При приеме аналогового сигнала, если в качестве типа декодирования [Decoding Type] принимающей радиостанции указан экстренный вызов [Emergency Call], то после успешного декодирования на дисплее

радиостанции отобразится символ  и сообщение «Emergency receive» и начнёт раздаваться тональный сигнал аварийной сигнализации. Чтобы выйти из аварийного режима, нажмите и удерживайте оранжевую кнопку.

Одинокий Работник (Alone Worker)

Эта функция запрашивает экстренную помощь, если вы не можете нажать какую-либо кнопку или отправить голосовое сообщение в течение ограниченного времени. Радиостанция автоматически подаст сигнал тревоги, чтобы попросить о помощи. Установите время отклика одинокого работника [work alone response time] и время предупреждения одинокого работника [work alone warn time] с помощью программного обеспечения для включения этой функции.

Примечание: Одинокий Работник (Alone Worker) - это опциональная функция.

Служба Позиционирования (Positioning Service)

Радиостанция поддерживает навигационную спутниковую систему BeiDou, GPS, а также обе системы одновременно. Вы можете выбрать систему с помощью программного обеспечения для программирования.

● Включение Позиционирования (Enabling Position)

1. Откройте Меню [Menu] → Настройки [Settings] → Настройки [Settings] → Переключатель Местоположения [Location Switch] → Вкл. [On];
2. Нажмите заранее запрограммированную кнопку [GPS On/Off];

3. Активируйте позиционирование с помощью ПО.

● **Просмотр Местоположения (Viewing Position)**

1. **Просмотр местоположения радиостанции:** перейдите в Меню [Menu] → Настройки [Settings] → Системная информация [System Info] → Данные о местоположении [Location Data]; а затем просмотрите информацию о местоположении вашей радиостанции (включая данные, время, долготу, широту, скорость, высоту и количество видимых спутников).

2. **Просмотр положения контакта:** перейдите в Меню [Menu] → СМС [SMS] → Новые СМС [New SMS] и введите команду запроса, а затем отправьте на целевую радиостанцию.

● **Отправка Сообщения о Местоположении (Sending Position Message)**

Чтобы отправить информацию о вашем местоположении контакту частного вызова с помощью сообщения: перейдите в Меню [Menu] → Настройки [Settings] → Системная информация [System Info] → Отправить SMS о местоположении [Send Location SMS].

● **Отчет о Местоположении (Location Report)**

Функция отчета о местоположении позволяет радиостанции сообщать информацию о своем местоположении в центр управления, если вы сконфигурируете триггер GPS через программное обеспечение, чтобы позволить радиостанции автоматически сообщать данные о местоположении в соответствии с предварительно установленным счетчиком подключений или счетчиком РТТ.

Примечание: GPS - это опциональная функция.

Запись Голоса (Voice Recording)

При активированной функции записи голоса радиостанция будет непрерывно записывать все передаваемые и принимаемые сигналы. Доступны 2 режима записи: со сжатием или без сжатия, режим сжатия может уменьшить объем памяти, но режим без сжатия может улучшить качество звука. При вводе даты в меню «Записи голоса» [Voice Records] можно просмотреть или воспроизвести голосовую запись. Голосовая запись может длиться до 30 минут. Суффикс наименования записи 000 представляет собой запись без сжатия, а 0001 – со сжатием. Пока радиостанция находится в Режиме Памяти (U Disk Mode), можно загружать голосовые записи на ПК.


Примечание: Запись Голоса (Voice Recording) - это опциональная функция.

Служба Bluetooth (Bluetooth Service)

Функция Bluetooth позволяет радиостанции считывать или записывать данные через приложение [APP] и подключать наушник Bluetooth для разговора.

1. Режим CPS (CPS Mode)


Перейдите в Меню [Menu] →Настройки [Settings] →Настройки [Settings] →

Режим BT [BT Mode] → Режим CPS [CPS Mode], чтобы включить режим CPS во время первого использования приложения [APP] для выполнения сопряжения и подключения. Если приложение подключается к радиостанции успешно, на дисплее отображается:  , Bluetooth-соединение установлено.

Примечание: операция сопряжения гарнитуры Bluetooth производится только при первом использовании, при перезагрузке Bluetooth будет подключен автоматически.

2. Режим Аудио (Audio Mode)

Перейдите в Меню [Menu] → Настройки [Settings] → Настройки [Settings] → Режим BT [BT Mode] → Режим Аудио [Audio Mode], чтобы включить аудиорежим при первом использовании наушника Bluetooth для выполнения сопряжения и подключения. Далее сделайте следующее:

1. Включите наушник Bluetooth в режиме сопряжения, затем светодиодный индикатор наушника начнет мигать красным и синим светом;
2. Перейдите в Меню [Menu] → Настройки [Settings] → Настройки [Settings] → Диспетчер Подключений BT [BT Connection Manager] → Поиск BT [BT Search], в списке устройств выберите беспроводное устройство для сопряжения; затем, когда на радио отобразится значок: , соединение наушников Bluetooth окажется установлено. Нажмите кнопку РТТ на гарнитуре наушников для передачи аудиосигналов.

Примечание: Служба Bluetooth (Bluetooth Service)- это опциональная функция.

Шифрование Голоса (Voice Encryption)

Шифрование голоса может зашифровать ваши аудиосигналы, чтобы гарантировать конфиденциальность вашего общения. Пользователь может выбрать один из типов шифрования: XOR (Static), Enhanced XOR (Dynamic), ARC4 или AES256 в программном обеспечении. Только если тип шифрования и ключ шифрования совпадают, эта функция будет работоспособна, или аудиосигнал будет отсутствовать.

Примечание. Эта функция эффективна на цифровом канале.

Прямой Режим Двойной Емкости (Dual Capacity Direct Mode)

В прямом режиме двойной емкости (TDMA) все радиостанции в одной группе должны обмениваться данными в одном и том же слоте. Это обеспечивает два канала связи на одной частоте, но на двух временных интервалах (1 и 2), без взаимных помех.

Примечание: эта функция доступна только в цифровом режиме.

Псевдотранкинг (Pseudo Trunk)

Когда в канальных настройках слоту [Slot] присвоено значение псевдотранкинг [Pseudo Trunk], и один таймслот уже занят, он может

автоматически переключиться на свободный. Если таймслоту передачи [Pseudo Trunk TX Slot] присвоено значение [None], то передача может осуществляться как на первом, так и на втором таймслотах; если таймслоту передачи [Pseudo Trunk TX Slot] присвоено значение [1], нажмите кнопку РТТ для вызова только на первом таймслоте; если таймслоту передачи [Pseudo Trunk TX Slot] присвоено значение [2], нажмите кнопку РТТ для вызова только на втором таймслоте. Если таймслот не соответствует вызову, нажмите кнопку РТТ, чтобы осуществить передачу на таймслоте принятого сигнала.


Примечание: Чтобы гарантировать стабильность связи, как у передающей, так и у принимающей радиостанций должен быть активирован псевдотранкинг.

Прерывание по приоритету (Radio Priority-Based Interrupt)

Функция приоритета вызова позволяет вам принудительно прервать текущий вызов в текущем режиме, приоритетный вызов может прервать другие текущие вызовы с более низким приоритетом, чтобы освободить канал для себя. Доступно 5 голосовых приоритетов [Voice Priority], уровень 0 – низкий приоритет, уровень 3 –высокий, а экстренный вызов - самый высокий. Для передачи команды прерывания по приоритету также можно нажать запрограммированную клавишу [Priority Interrupt], чтобы освободить канал для нового вызова или передачи сообщения.

Примечание: эта функция доступна только в цифровом режиме.

Роуминг (Roaming)

Роуминг доступен в цифровом режиме, что позволяет вашей радиостанции расширять связь за пределы одного сайта, подключаясь к различным доступным сайтам, которые подключены через систему [IP site connect]. Значок  появляется, когда роуминг включен, но ничего не отображается, если он выключен; и светодиод мигает красным во время поиска. Чтобы включить / отключить роуминг в меню, установите блокировку или разблокировку сайта или начните роуминг автоматически.

Примечание. Для каждого канала можно включить только сканирование либо роуминг, но не обе функции одновременно.

Таймер ограничения времени Передачи (Time Out Timer (TOT))

TOT не позволяет пользователю слишком долго занимать канал. По истечении установленного времени радиостанция издаст звуковой сигнал и автоматически прекратит передачу.

Критерий разрешения выхода на Передачу (TX Permission)

Цифровой Канал (Digital Channel)

Эта функция может ограничить возможность выхода на передачу.

Доступны три варианта: «Всегда» [Always], «Свободный Цветовой Код» [Color Code Free], «Свободный Канал» [Channel Free]. Если выбрать «Всегда» [Always], то всякий раз, когда вы нажимаете кнопку РТТ, будет начинаться передача; если выбрать «Свободный Цветовой Код» [Color Code Free], вы не сможете выйти на передачу на канале, если цветовой код уже используется; если выбрать «Свободный Канал» [Channel Free], вы не сможете выйти на передачу на канале, если он занят любым сигналом. Если канал занят по одному из критериев, то при нажатии кнопки РТТ прозвучит предупреждающий тональный сигнал.

Аналоговый Канал (Analog Channel)

Эта функция может ограничить возможность выхода на передачу, если канал занят. Доступны три варианта: «Выкл.» [OFF], «Несущая» [Carrier], [CTCSS/CDCSS]. Если выбрано «Выкл.» [OFF], то всякий раз, когда вы нажимаете кнопку РТТ будет начинаться передача; если вы выберете «Несущую» [Carrier], вы не сможете выйти на передачу на канале, если этот канал используется другими; если выбрать [CTCSS/CDCSS], вы не сможете выйти на передачу на канале, если он уже используется и код [CTCSS/CDCSS] совпадает. Если канал занят по одному из критериев, то при нажатии кнопки РТТ прозвучит предупреждающий тональный сигнал.

Функции Аналогового Режим (Analog Feature)

В аналоговом режиме радиостанция поддерживает только четыре базовых раздела меню включая сканирование [Scanning], выбор зоны [Zone], настройки [Settings] и голосовые записи [Voice Records].

Уровень Шумоподавления (Squelch Level): В аналоговом режиме эта функция позволяет вам настроить порог шумоподавления, необходимый для включения звука динамика радиостанции во время приема. Если две радиостанции находятся на близком расстоянии, сигналы сильные, уровень шумоподавления может быть выше. Если две радиостанции находятся на большом расстоянии, сигналы слабые, уровень шумоподавления может быть настроен ниже. Подходящий уровень шумоподавления зависит от окружающих условий радиочастотного шума. Вы можете установить уровень SQL: от 1 до 9, значение по умолчанию - уровень 3.

Тоновое шумоподавление (CTCSS/CDCSS): На аналоговом канале вы можете установить уникальный тон CTCSS/CDCSS, чтобы гарантировать конфиденциальность вашего общения, если CTCSS/CDCSS был установлен на текущем канале, для приема входящего сигнала радио требуется соответствие CTCSS/CDCSS. Вы можете выбрать CTCSS/CDCSS из стандартной таблицы частот CTCSS или стандартной кодовой таблицы CDCSS или ввести нестандартные значения вручную с

помощью программного обеспечения для программирования.

● **Декодирование (Decode):** Только когда на принимающей радиостанции во время приема распознаётся совпадающий тон, вы можете услышать вызов;

● **Кодирование (Encode):** Сигнал, который вы передаете, будет слышен только радиостанциями, тон CTCSS/CDCSS на которых соответствует переданному вами.

Примечание : На аналоговом канале, допускающем ввод нестандартного тона, вы можете вручную ввести нестандартный тон по мере необходимости, иначе можно выбрать только определенный CTCSS/CDCSS из списка.

Аналоговый сигналинг (Analog Signaling)

2-Тоновый Сигналинг (2-Tone Signaling)

2-Тоновый Контакт (2-Tone Contact)

При установке 2-тонового сигналинга для текущего канала, 2-тоновый контакт поддерживает максимум 32 2-тоновых списка вызовов в меню 2-тонового контакта [2-Tone contact]; вы можете выбрать один из контактов для отправки.

Отправка 2-Тоновой Сигнализации (Send 2-Tone Signaling)

На аналоговом канале нажмите запрограммированную кнопку «вызов одним нажатием» [One Touch Call 1-6], чтобы отправить 2-тоновый сигнал,

на дисплее отобразится: «2-Tone Call Sending».

Приём 2-Тоновой Сигнализации (Receive 2-Tone Signaling)

Позволяет пользователю определять тип вызова 2-тоновой системы как «Call Prompt», «Voice Call Prompt» или «Selective Call». При получении сигнала и совпадении с форматом декодирования радиостанция отображает тип вызова и раздается звуковой сигнал. А во время сброса радиостанции светодиод горит оранжевым светом.

5-Тоновый Сигналинг (5-Tone Signaling)

5-Тоновый Контакт (5-Tone Contact)

При установке 5-тонового сигналинга для текущего канала, 5-тоновый контакт поддерживает максимум 200 5-тоновых списка вызовов в меню 5-тонового контакта [5-Tone contact]; вы можете выбрать один из контактов для замены кода адреса последовательности декодирования и последовательности кодирования.

Отправка 5-Тоновой Сигнализации (Send 5-Tone Signaling)

На аналоговом канале нажмите запрограммированную кнопку «вызов одним нажатием» [One Touch Call 1-6], чтобы отправить 5-тоновый сигнал, на дисплее отобразится: «5-Tone Call Sending».

Приём 5-Тоновой Сигнализации (Receive 5-Tone Signaling)

Позволяет пользователю определять тип вызова 5-тоновой системы как «Ordinary Call», «Emergency Call», «Kill», «Activation», «Silent Inquiry»,

«ACK2 Authorize». Декодирование выполнено успешно, если полученный сигнал соответствует типу декодирования, а во время сброса радиостанции светодиод горит оранжевым светом.

Двухтональный Многочастотный Сигналинг (DTMF Signaling)

Контакт DTMF (DTMF Contact)

При установке пользователем DTMF типа сигналинга для текущего канала, список контактов включает в общей сложности 200 элементов. В меню контакта DTMF можно выбрать один из контактов для замены адресного кода последовательности декодирования и последовательности кодирования.

Отправка DTMF-сигнализации (Send DTMF Signaling)

На аналоговом канале нажмите запрограммированную кнопку «Вызов одним нажатием» [One Touch Call 1-6], чтобы отправить сигнал DTMF, на радиоприемнике отобразится: «DTMF call sending».

Приём DTMF-сигнализации (Receive DTMF Signaling)

Позволяет пользователю определять тип вызова системы DTMF как «Ordinary Call», «Emergency Call», «Kill», «Activation», «Silent Inquiry», «ACK2 Authorize». Декодирование выполнено успешно, если полученный сигнал соответствует типу декодирования, а во время сброса радиостанции светодиод горит оранжевым светом.

Таблица частот CTCSS

CTCSS №	Частота, Гц	CTCSS №	Частота, Гц	CTCSS №	Частота, Гц	CTCSS №	Частота, Гц
1	62.5	14	100.0	27	156.7	40	196.6
2	67.0	15	103.5	28	159.8	41	199.5
3	69.3	16	107.2	29	162.2	42	203.5
4	71.9	17	110.9	30	165.5	43	206.5
5	74.4	18	114.8	31	167.9	44	210.7
6	77.0	19	118.8	32	171.3	45	218.1
7	79.7	20	123.0	33	173.8	46	225.7
8	82.5	21	127.3	34	177.3	47	229.1
9	85.4	22	131.8	35	179.9	48	233.6
10	88.5	23	136.5	36	183.5	49	241.8
11	91.5	24	141.3	37	186.2	50	250.3
12	94.8	25	146.2	38	189.9	51	254.1
13	97.4	26	151.4	39	192.8		

Примечание: в таблице 39 (тридцать девять) стандартных тонов CTCSS / CDCSS аналогового канала, 12 (двенадцать), выделенных жирным шрифтом - это конкретные тона CTCSS / CDCSS совместимого канала.

Таблица стандартных кодов CDCSS

CDCSS №	Прямой код	Инверсный код	CDCSS №	Прямой код	Инверсный код	CDCSS №	Прямой код	Инверсный код
1	D023N	D023I	29	D174N	D174I	57	D445N	D445I
2	D025N	D025I	30	D205N	D205I	58	D464N	D464N
3	D026N	D026I	31	D223N	D223I	59	D465N	D465N
4	D031N	D031I	32	D226N	D226I	60	D466N	D466I
5	D032N	D032I	33	D243N	D243I	61	D503N	D503I
6	D043N	D043I	34	D244N	D244I	62	D506N	D506I
7	D047N	D047I	35	D245N	D245I	63	D516N	D516I
8	D051N	D051I	36	D251N	D251I	64	D532N	D532I
9	D054N	D054I	37	D261N	D261I	65	D546N	D546I
10	D065N	D065I	38	D263N	D263I	66	D565N	D565I
11	D071N	D071I	39	D265N	D265I	67	D606N	D606I
12	D072N	D072I	40	D271N	D271I	68	D612N	D612I
13	D073N	D073I	41	D306N	D306I	69	D624N	D624I
14	D074N	D074I	42	D311N	D311I	70	D627N	D627I
15	D114N	D114I	43	D315N	D315I	71	D631N	D631I
16	D115N	D115I	44	D331N	D331I	72	D632N	D632I
17	D116N	D116I	45	D343N	D343I	73	D654N	D654I
18	D125N	D125I	46	D346N	D346I	74	D662N	D662I
19	D131N	D131I	47	D351N	D351I	75	D664N	D664I
20	D132N	D132I	48	D364N	D364I	76	D703N	D703I
21	D134N	D134I	49	D365N	D365I	77	D712N	D712I
22	D143N	D143I	50	D371N	D371I	78	D723N	D723I
23	D152N	D152I	51	D411N	D411I	79	D731N	D731N
24	D155N	D155I	52	D412N	D412I	80	D732N	D732N
25	D156N	D156I	53	D413N	D413I	81	D734N	D734I

26	D162N	D162I	54	D423N	D423I	82	D743N	D743I
27	D165N	D165I	55	D431N	D431I	83	D754N	D754I
28	D172N	D172I	56	D432N	D432I			

Технические характеристики

Общие	
Диапазон частот	UHF: 403-410;417-422;433-450; 469-470 VHF: 146-174
Количество каналов	1024
Количество зон	64
Разнос каналов	12.5 кГц / 25 кГц
Рабочее напряжение	DC 13.8 В (±20%)
Стабильность частоты	±1.5ppm
Сопротивление антенны	50Ω
Размеры	162 (Д) * 157(Ш)* 51 (В)мм
Вес	1300 г
Передатчик	
Выходная мощность	10/20 (45) Вт
4FSK Модуляция	12.5 кГц только данные : 7K60FXD 12.5 кГц данные и голос : 7K60FXE
FM Модуляция	12.5 кГц : 8K50F3E ; 25 кГц : 16KФF3E ;
Ограничение модуляции	+/- 2.5 кГц @ 12.5 кГц; +/- 5 кГц @ 25 кГц
FM Шум	-40 дБ
Наведенное кондуктивное / радиочастотное излучение (помехи)	-36 дБм ≤ 1 ГГц / -30 дБм ≥ 1 ГГц
Мощность на соседнем канале	≤-60 дБ

Аудио чувствительность	+1 / -3 дБ
Искажения звука	3%
Тип цифрового вокодера	AMBE3000
Приёмник	
Чувствительность в цифровом режиме	5% BER : 0.25 мкВ
Чувствительность в аналоговом режиме	0.25 мкВ (12 дБ SINAD)
Интермодуляция	60 дБ
Избирательность по соседнему каналу	60 дБ
Подавление ложных сигналов	60 дБ
FM Шум	-40 дБ
Аудио чувствительность	+1 / -3 дБ
Звуковая мощность	5 Вт
Искажения звука	3% (стандартно)
Внеполосные излучения	-57дБм
Точность GPS	Горизонтальная точность ≤ 10 м (с хорошим уровнем сигнала)
TTFF (Time To First Fix) Холодный Старт	< 1 Минуты (с хорошим уровнем сигнала)
TTFF (Time To First Fix) Горячий Старт	< 10 Секунд (с хорошим уровнем сигнала)
Характеристики окружающей среды	
Рабочая температура	-20°C — +70°C
Температура хранения	-30°C — +85°C

Заявление

Наша Компания стремится обеспечить точность и полноту данного руководства, если у вас есть какие-либо вопросы, вы можете связаться с нами, мы своевременно ответим вам подробно. Все приведенные выше характеристики и дизайн могут быть изменены без предварительного уведомления в связи с постоянным развитием.