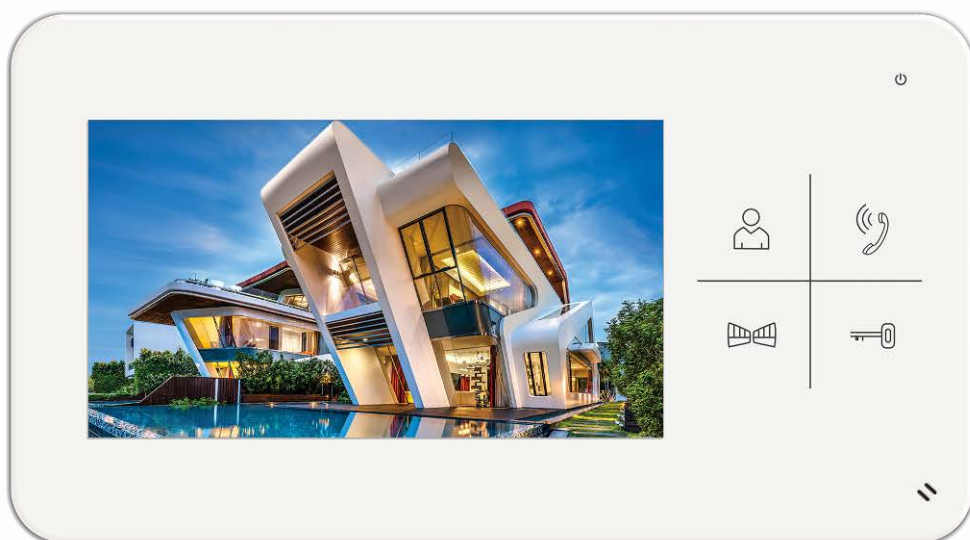


КОМПЛЕКТ ВИДЕОДОМОФОНА

ПАСПОРТ И РУКОВОДСТВО ПО УСТАНОВКЕ И ЭКСПЛУАТАЦИИ

- LUMI kit



Версия 2021г.

EAC

Производитель оставляет за собой право вносить изменения в характеристики и функции изделия без предварительного уведомления в целях повышения качества и производительности изделия.



Оглавление

Замечания и предупреждения по безопасности использования.....	1
Общие сведения и назначение изделия	2
Комплект поставки	2
Обозначения и назначение частей монитора	3
Вид спереди и сбоку	3
Вид сзади	4
Обозначения и назначение частей вызывной панели.....	5
Цветовая маркировка и назначение проводов	5
Схема подключения монитора и вызывной панели.....	6
Схема подключения замка.....	7
Установка вызывной панели	8
Место установки	8
Варианты установки панели	8
Установка монитора.....	9
Настройка монитора	10
Эксплуатация монитора и вызывной панели	10
Вызов от посетителя	10
Просмотр вызывных панелей	11
Основные технические характеристики	11
Правила хранения и транспортировки	11
Утилизация	11
Техническое обслуживание	12
Гарантийные обязательства	12
Сведения о сертификации.....	12



Замечания и предупреждения по безопасности использования

Для предотвращения нанесения вреда здоровью и имуществу внимательно ознакомьтесь с данным разделом.

При эксплуатации изделия запрещается:

1. Устанавливать изделие в непроветриваемых нишах или замуровывать изделие в стену. Это может вызвать повреждение изделия или пожар.
2. Самостоятельно разбирать, ремонтировать или модернизировать изделие. Это может вызвать поражение электрическим током, пожар или повреждение изделия.
3. Подключать к изделию другие устройства без отключения питания. Это может вызвать повреждения устройств и изделия.
4. Использовать изделия во влажных помещениях. Это может вызвать поражение электрическим током или пожар.
5. Эксплуатировать изделие с поврежденным шнуром питания. Это может вызвать поражение электрическим током или пожар.
6. Вставлять вилку в розетку влажными руками. Это может вызвать поражение электрическим током.
7. Использовать воду или другие жидкости для чистки изделия. Используйте только сухую ткань, чтобы избежать поражения электрическим током.

Замечания по эксплуатации изделия:

1. Монитор при работе может быть теплым, это не является неисправностью изделия.
2. Выключайте питание, если изделие не используется длительное время.
3. Избегайте попадания прямых солнечных лучей на изделие и не размещайте изделие вблизи нагревательных элементов.
4. Избегайте попадания посторонних предметов в корпус изделия. Это может вызвать повреждение изделия.
5. Не размещайте какие-либо предметы на корпусе изделия.
6. Если изделие издает странный шум, немедленно выньте вилку из розетки и обратитесь в сервисный центр.

Общие сведения и назначение изделия

Комплект видеодомофона является устройством бытового назначения, который состоит из монитора и вызывной панели. Монитор предназначен для установки внутри помещения и предназначен для общения с посетителем через вызывную панель или просмотра изображения от вызывных панелей или подключенной видеокамеры (подключается вместо одной из вызывных панелей).

Для обеспечения дистанционного открывания двери (калитки) к вызывной панели может быть подключен замок или контроллер СКУД.

Особенности входящих в комплект устройств:

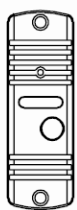
Монитор:

- Экран с диагональю 4,3 дюйма, разрешение 480 x 272 точек
- Формат отображаемого видеосигнала: аналоговый PAL/NTSC (CVBS)
- Подключение 2 вызывных панелей
- Регулировка громкости сигнала вызова
- Регулировка яркости, цветности и контраста изображения
- Встроенный источник питания.

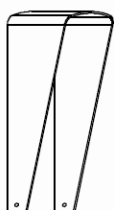
Вызывная панель:

- Встроенная цветная видеокамера с углом обзора 70 градусов
- Антивандальное, влагозащищённое исполнение
- Выход управления замком: нормально-разомкнутые контакты реле
- ИК подсветка для работы в условиях недостаточной освещенности
- Раздельные регуляторы чувствительности микрофона и громкости динамика
- Угловой кронштейн и козырёк входят в комплект поставки

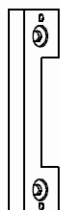
Комплект поставки



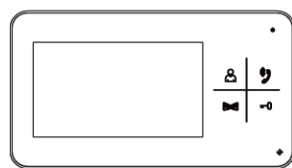
Панель



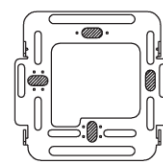
Козырек



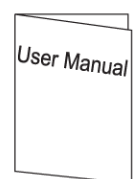
Угловой кронштейн



Монитор



Кронштейн



Руководство, паспорт и гарантийный талон



Шурупы
2 шт.



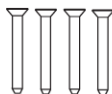
Дюбели
2 шт.



Винты
крепления
панели
2 шт.



Винты
крепления
козырька
3 шт.



Шурупы
4 шт.



Дюбели
4 шт.



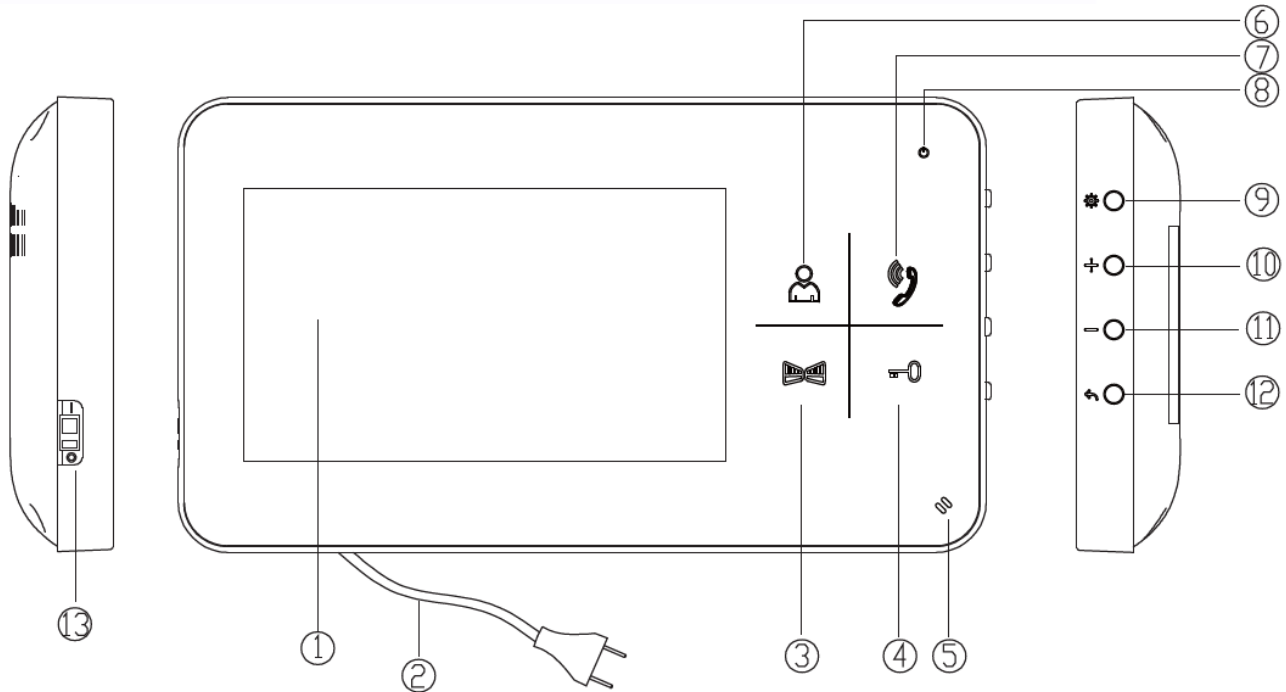
Коммутационные шлейфы 2шт.



Шлейф питания 14,5В

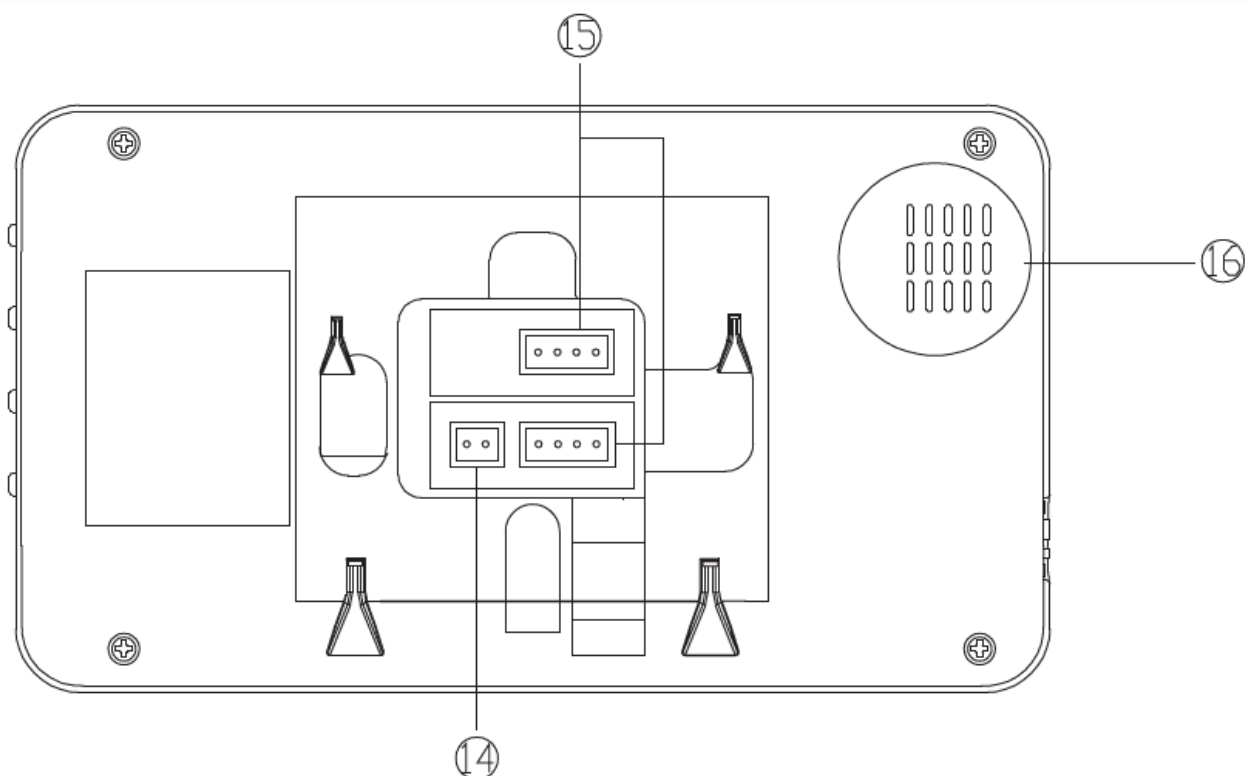
Обозначения и назначение частей монитора

Вид спереди и сбоку



№	Название	Назначение
1	Экран	4,3" цифровой TFT экран
2	Шнур питания	
3	Кнопка «Ворота»	Нажмите для просмотра изображения второго канала
4	Кнопка открывания двери	Нажмите для открытия замка
5	Микрофон	
6	Кнопка просмотра	Нажмите для просмотра изображения первого канала
7	Кнопка ответа	Нажмите для ответа посетителю
8	Индикатор питания	Светится при наличии питания
9	Кнопка входа в настройки	Нажмите для входа в настройки, используйте для перемещения по настройкам
10	Кнопка «+»	Увеличение параметра
11	Кнопка «-»	Уменьшение параметра
12	Кнопка выхода из настроек	Нажмите для выхода из настроек
13	Выключатель питания	Положение вверх – включено, вниз - выключено

Вид сзади



№	Название	Назначение
14	Вход для питания монитора	Питание 14,5В/0,8А пост. ток
15	Входы для вызывных панелей	Входы для панелей 1 и 2
16	Динамик	

Сокращения в названиях разъемов, используемых в этикетке:

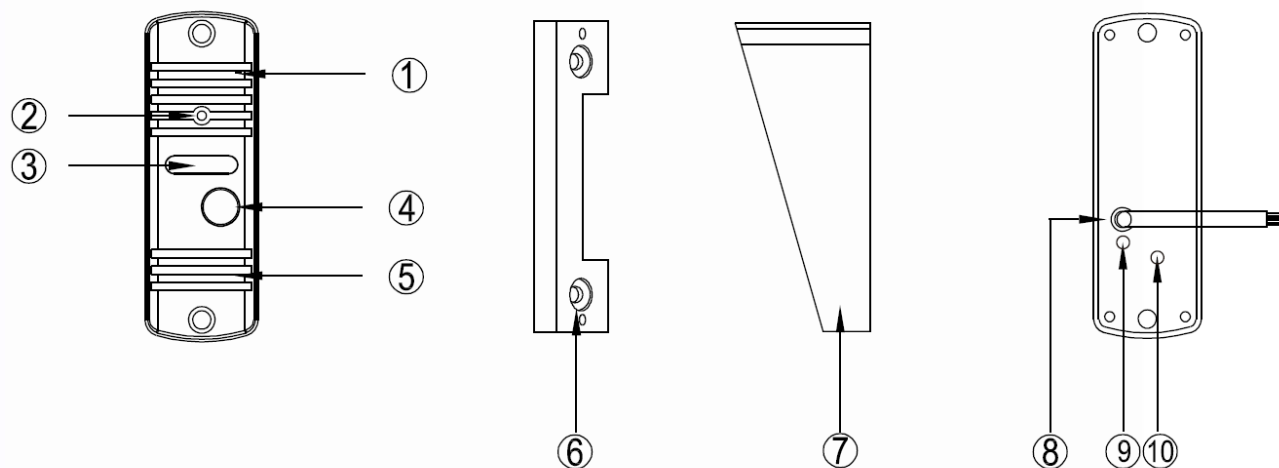
AD: Аудио

VD: Видео

VCC: Питание +12В

GND: Общий

Обозначения и назначение частей вызывной панели



Позиция	Назначение
1	Микрофон
2	Видеокамера
3	Окно ИК-подсветки
4	Кнопка вызова
5	Динамик
6	Угловой кронштейн
7	Козырек
8	Кабель подключения вызывной панели к монитору и замку
9	Регулятор чувствительности микрофона
10	Регулятор громкости динамика

Цветовая маркировка и назначение проводов

Шлейф для подключения панелей и вызывная панель

Цвет	Назначение провода
Белый	Аудио
Черный	Общий
Красный	+12В питание вызывной панели
Желтый	Видео

Шлейф для внешнего питания монитора

Цвет	Назначение провода
Черный	Общий
Красный	+14,5В питание

Схема подключения монитора и вызывной панели



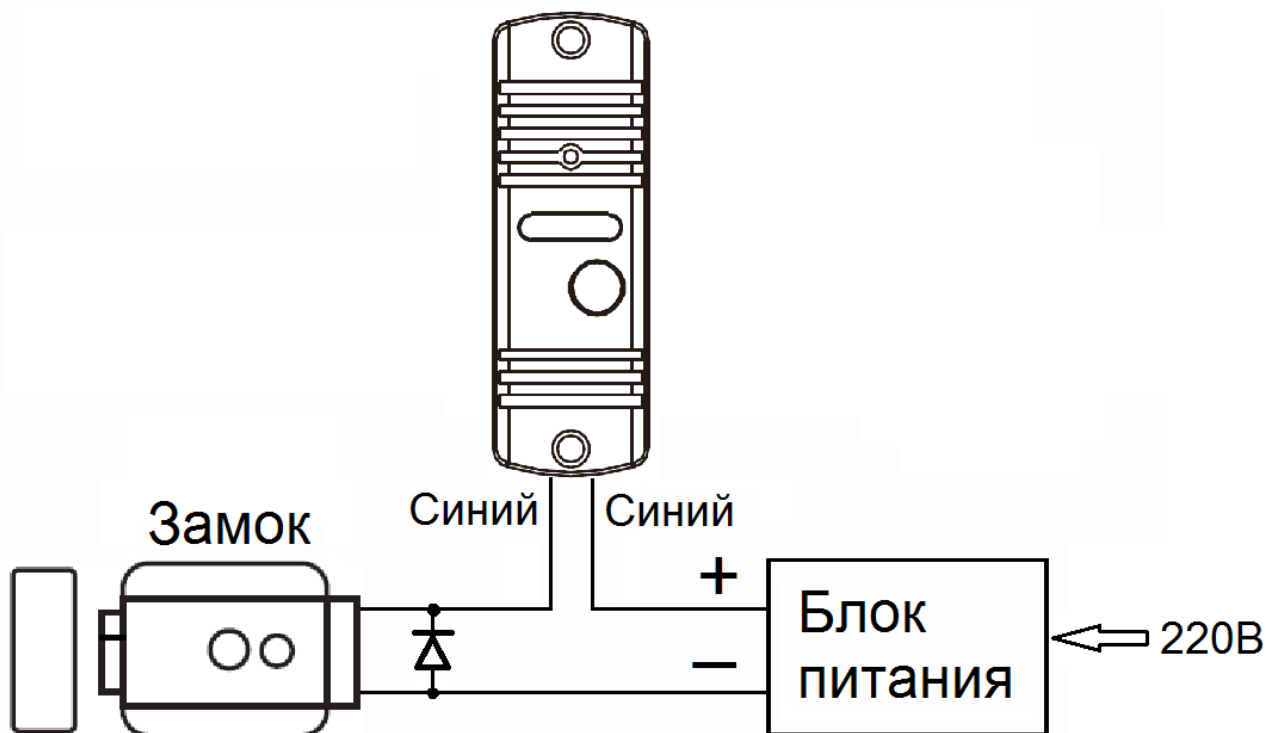
Внимание:

1. Во избежание неправильной работы и повреждения устройств внимательно изучите руководства по установке и подключению монитора и панели.
2. Не включайте питание монитора, пока не будут выполнены все соединения. При подключении всех устройств необходимо соблюдать полярность.
3. Для исключения помех и искажений аудио и видеосигналов для подключения вызывных панелей рекомендуется использовать кабель типа КВК 2x0,75 кв. мм или аналогичный с медными жилами и оплеткой.
4. Использование кабелей типа UTP/FTP, КСПВ или аналогичных, не предназначенных для передачи видеосигнала, может привести к помехам на изображении, а так же к односторонней слышимости из-за взаимоперекрестков сигналов. Не рекомендуется применять шнуры ШВЭВ 3x0,12 кв.мм, ШГЭС 4x0,08 кв.мм. или аналогичные ввиду их малого сечения.
5. При использовании вызывных панелей, мониторов или блоков сопряжения разных производителей или разных серий подключение должно производиться по назначению сигналов, а не по цветам проводов, т.к. разные производители или серии используют разные цветовые схемы.
6. Вызывные панели других производителей могут иметь несовместимость с монитором по аудиоканалу, что может приводить к появлению самовозбуждения, односторонней слышимости или отсутствию открывания замка. Неработоспособность изделий ТМ Tantos с оборудованием других брендов не является гарантийным случаем.

Схема подключения замка

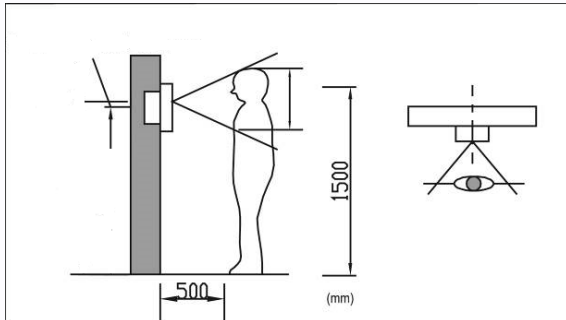
Внимание:

1. Для питания электромеханического замка необходимо использовать отдельный блок питания или импульсное устройство питания электромеханических замков (например, TS-БУЗ). Использовать питание вызывной панели для питания электромеханического замка без импульсного устройства запрещено. Схему подключения замка, при использовании импульсного устройства, см. в инструкции на устройство.
2. Допустимая нагрузка на выход управления электрозамком: 2 А переменного или постоянного тока.
3. Время срабатывания реле панели 2 секунды.
4. При подключении замков рекомендуется устанавливать параллельно обмотке замка выпрямительный диод обратной полярностью или варистор с напряжением отсечки 20 вольт (в комплект поставки не входят) для гашения импульса самоиндукции обмотки замка.
5. Нормально разомкнутые контакты реле предназначены для открывания замка требующего подачи питания. Для управления замками, использующими нормально замкнутые контакты, используйте дополнительный контроллер, подключив выход управления замком панели (синие провода) параллельно кнопке выхода контроллера.
6. Кабель для подключения замка должен выбираться исходя из тока потребления замка.



Установка вызывной панели

Место установки

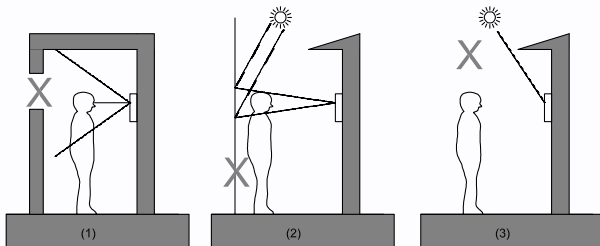


Высота установки панели

Рекомендуемая высота установки составляет 1,3-1,5 метра от пола, но может быть изменена по желанию пользователя.

Соблюдайте следующие правила при установке панели

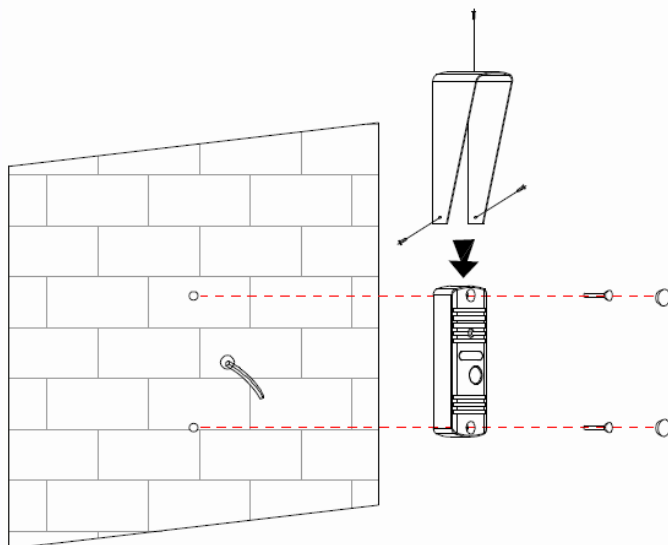
Не устанавливайте панель:



- 1) Напротив окон во избежание встречной засветки.
- 2) Напротив белых стен с высоким коэффициентом отражения.
- 3) В зоне прямых солнечных лучей.
- 4) Не устанавливайте панель вблизи источников сильных электромагнитных помех.

Варианты установки панели

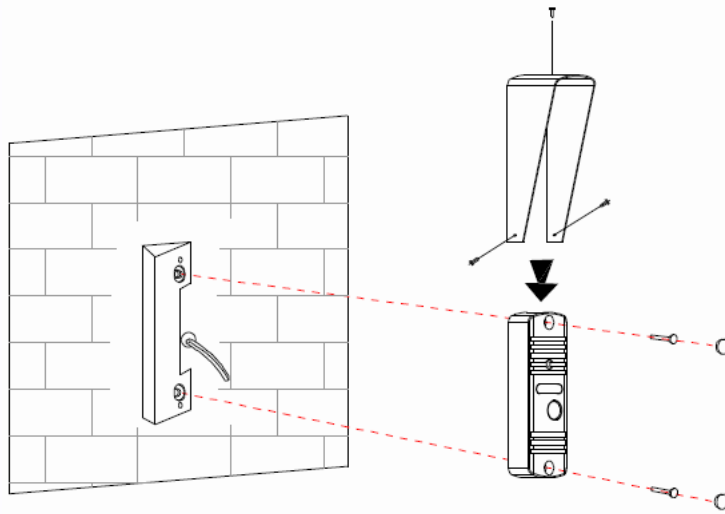
Существует 2 варианта установки панели:



Накладная установка

1. Просверлите в стене отверстия под кабели и крепеж панели на нужной высоте.
2. Вставьте дюбели в отверстия для крепежа панели.
3. При необходимости установите козырек на вызывную панель.
4. Подключите кабели от монитора и замка к проводам вызывной панели.
5. Проверьте, как работает панель, при необходимости отрегулируйте громкость динамика и чувствительность микрофона.
6. Закрепите панель на стене с помощью шурупов.
7. Закройте отверстия крепежа панели пластиковыми заглушками.

Внимание: Не включайте питание монитора, пока не будут выполнены все соединения.

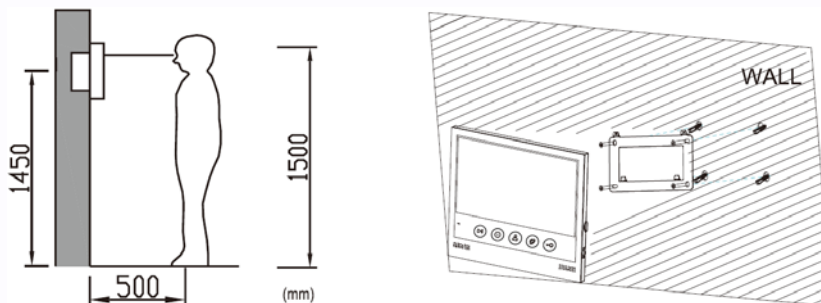


Накладная установка под углом

1. Просверлите в стене отверстия под кабели и крепеж углового кронштейна на нужной высоте.
2. Вставьте дюбели в отверстия для крепежа углового кронштейна.
3. Закрепите угловой кронштейн на стене с помощью шурупов.
4. При необходимости установите козырек на вызывную панель.
5. Подключите кабели от монитора и замка к проводам вызывной панели.
6. Проверьте, как работает панель, при необходимости отрегулируйте громкость динамика и чувствительность микрофона.
7. Закрепите панель на угловом кронштейне с помощью винтов
8. Закройте отверстия крепежа панели пластиковыми заглушками.

Внимание: Не включайте питание монитора, пока не будут выполнены все соединения

Установка монитора




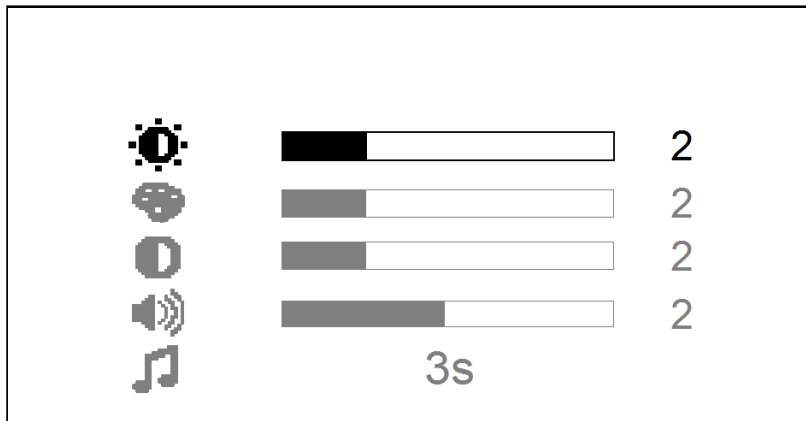
Установка и подключение монитора

1. Определите место установки монитора. Рекомендуемая высота установки монитора: 1,4-1,6 метра. Высота установки может быть изменена по желанию пользователя.
2. Снимите кронштейн с монитора.
3. Установите кронштейн монитора на стену.
4. Подключите кабели согласно приведенной ранее схеме.
5. Закрепите монитор на кронштейне.
6. Включите питание монитора только после его установки и выполнения всех подключений.
7. Снимите защитную транспортировочную пленку с передней поверхности монитора, т.к. она блокирует работу микрофона монитора.

Примечание: Отрезание вилки 220В не снимает монитор с гарантии, если при монтаже были соблюдены правила соединения и изоляции проводов.

Настройка монитора



Для входа в настройки нажмите на кнопку  (верхняя кнопка на правой стенке монитора), откроется страница настроек.



Яркость
Цветность
Контрастность
Громкость вызова
Время вызова (3-10-20 сек)

Для выбора нужной настройки нажимайте кнопку .

Цвет выбранной настройки будет меняться с желтого на красный.


Для изменения значения выбранной настройки используйте кнопки  или .


Для выхода из настройки нажмите на кнопку  (нижняя кнопка на правой стенке монитора).


Эксплуатация монитора и вызывной панели



Вызов от посетителя

Для вызова монитора посетитель нажимает на кнопку вызова на вызывной панели, на экране монитора появляется изображение посетителя и звучит сигнал вызова.

В время вызова в правом верхнем углу экрана отображается значок .

Вы можете нажать кнопку  для начала разговора с посетителем.


Для прекращения разговора нажмите кнопку  еще раз.

Для открывания замка двери нажмите кнопку . В верхней части экрана посередине отобразится .




Во время разговора вы можете нажать кнопку другого канала для переключения на другую вызывную панель (разговор с первой панелью прервется).

Время разговора 90 секунд.

Если вы не ответите на вызов, то монитор перейдет в дежурный режим через 30 секунд.

Примечание: Если уровень громкости в настройках снизить до значения 0, то при вызове будет отображаться значок перечеркнутого колокольчика , что говорит о включении режима «Не беспокоить»

Просмотр вызывных панелей

Для включения режима просмотра подключенных вызывных панелей нажмите кнопку  для просмотра первого канала или кнопку  для просмотра второго канала. В левом углу экрана отобразится значок  с номером отображаемого канала. Время просмотра 90 секунд.

Основные технические характеристики

Монитор	Значение
Питание	150 - 240В, 50/60 Гц или 14,5В/0,8А пост. ток
Потребляемая мощность	Не более 8Вт, 1,5Вт (ожидание)
TFT LCD экран	4,3 дюйма
Разрешение экрана	480 x 272 пикселей
Формат видеосигнала	Аналоговый PAL/NTSC (CVBS)
Подключение вызывных панелей	Поддержка 2 панелей
Габаритные размеры	162 x 92 x 21мм
Вызывная панель	
Разрешение / угол обзора / формат видеокамеры	900ТВЛ / 70 град. / PAL (CVBS)
Подсветка	Инфракрасная подсветка
Коммутируемый ток замка	2А
Рабочая температура	-40 ~ 55 ° С
Вес	270 г
Габариты	122 x 45 x 50.5мм

*Содержание драгоценных материалов: не требует учёта при хранении, списании и утилизации.

Правила хранения и транспортировки

Хранение изделия в потребительской таре должно соответствовать условиям хранения 1 по ГОСТ 15150-69. В помещениях для хранения изделия не должно быть паров кислот, щёлочи, агрессивных газов и других вредных примесей, вызывающих коррозию.

Устройства в транспортной таре перевозятся любым видом крытых транспортных средств (в железнодорожных вагонах, закрытых автомашинах, трюмах и отсеках судов, герметизированных отапливаемых отсеках самолетов и т.д.) в соответствии с требованиями действующих нормативных документов.

Утилизация

Изделие утилизировать как бытовую технику без принятия специальных мер защиты окружающей среды.

Техническое обслуживание

Техническое обслуживание изделия должно проводиться не реже одного раза в год.

Ежегодные работы по техническому обслуживанию включают:

- а) проверку работоспособности изделия, согласно инструкции по монтажу;
- б) проверку целостности корпуса изделия, надёжности креплений, контактных соединений;
- в) очистку корпуса изделия от пыли и грязи.

Гарантийные обязательства

Изготовитель гарантирует соответствие изделия требованиям эксплуатационной документации при соблюдении потребителем правил транспортирования, хранения, монтажа и эксплуатации.

Средний срок службы изделия – не менее 5 лет.

Гарантийный срок эксплуатации – 12 месяцев с даты приобретения.

При отсутствии документа, подтверждающего факт приобретения, гарантийный срок исчисляется от даты производства.

Год и месяц производства указан в серийном номере устройства.

Сведения о сертификации

Изделие соответствует требованиям технических регламентов Таможенного союза ТР ТС 020/2011, ТР ТС 004/2011 и ТР ЕАЭС 037/2016.

Сделано в Китае.

Изготовитель: Кволвижн, ЛТД, город Шеньчжэн, ГонгМинг, ЛоуКун, Индустриальный Парк ЛиЮХе, шоссе Чжэньсин, 37, здание Б, 4Ф.

Импортер: ООО "Логист", 109156, Г. Москва, ул. Саранская, дом 4/24, помещение XV, офис 2.

Тел.: (495) 739-22-83, <http://www.tantos.pro>, E-mail: info@tantos.pro.



Параметры и характеристики изделия могут меняться без предварительного уведомления. Актуальную версию паспорта смотрите на сайте www.tantos.pro, на странице изделия.