

# АУДИО ТРУБКА

## ПАСПОРТ

и

## РУКОВОДСТВО ПО УСТАНОВКЕ И ЭКСПЛУАТАЦИИ

### □ TS-AD



**Внимание:** аудиотрубка предназначена для работы:

- как дополнительная трубка для мониторов ТМ «Тантос» - NEO / PRIME / LOKI / LILU / AMELIE / ELLY / SHERLOCK / TANGO / STARK и их модификаций (+, Slim, SD, LE, Lux)
- как абонентское устройство в аналоговой многоквартирной системе ТМ «Тантос».

---

Производитель оставляет за собой право вносить изменения в характеристики и функции изделия без предварительного уведомления, в целях повышения качества и производительности изделия.



## Оглавление

Замечания и предупреждения по безопасности использования.....	1
Комплект поставки .....	1
Общие сведения и назначение изделия .....	2
Функции и названия элементов.....	2
Структурные схемы.....	3
Схемы подключения аудиотрубки.....	4
Установка адреса трубки.....	5
Установка.....	6
Установка номера квартиры.....	6
Использование трубки .....	7
Характеристики .....	8
Правила хранения и транспортировки .....	8
Утилизация .....	8
Техническое обслуживание .....	9
Гарантийные обязательства .....	9
Сведения о сертификации.....	9



## **Спасибо за приобретение нашей продукции.**

Для предотвращения нанесения вреда здоровью и имуществу внимательно ознакомьтесь с данным разделом.

### **Замечания и предупреждения по безопасности использования**

**При эксплуатации изделия запрещается:**

1. Устанавливать изделие в непроветриваемых нишах или замуровывать изделие в стену. Это может вызвать повреждение изделия.
2. Самостоятельно разбирать, ремонтировать или модернизировать изделие. Это может вызвать повреждение изделия.
3. Подключать к изделию другие устройства без отключения питания. Это может вызвать повреждения устройств и изделия.
4. Использовать изделия во влажных помещениях. Это может вызвать повреждение изделия.
5. Использовать воду или другие жидкости для чистки изделия. Используйте только сухую ткань, чтобы избежать поражения электрическим током.

**Замечания по эксплуатации изделия:**

1. Избегайте попадания прямых солнечных лучей на изделие и не размещайте изделие вблизи нагревательных элементов.
2. Избегайте попадания посторонних предметов в корпус изделия. Это может вызвать повреждение изделия.
3. Не размещайте какие-либо предметы на корпусе изделия.
4. Если изделие издает странный шум, немедленно отключите изделие и обратитесь в сервисный центр.

**Производитель не несет ответственности за любой вред, нанесенный вследствие неправильного использования изделия.**

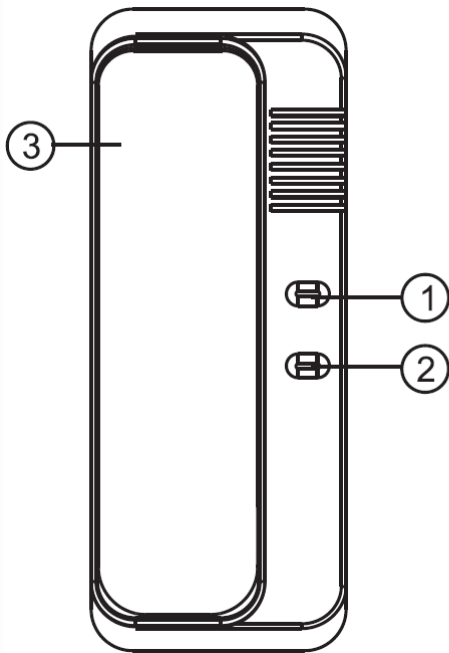
### **Комплект поставки**

Аудиотрубка – 1 шт.

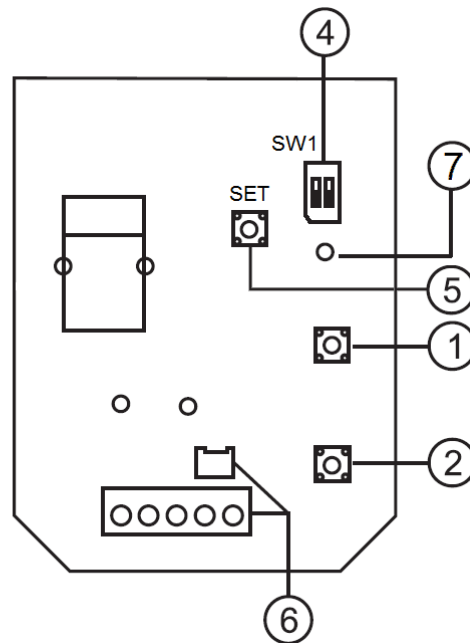
## Общие сведения и назначение изделия

Аудиотрубка является устройством бытового назначения, предназначена для установки внутри помещения для общения с посетителем через внешние вызывные панели многоквартирной системы ТМ «Тантос». Аудиотрубка может использоваться как дополнительная трубка для мониторов ТМ «Тантос» - NEO / PRIME / LOKI / LILU / AMELIE / ELLY / SHERLOCK / TANGO / STARK и их модификаций (+, Slim, SD, LE, Lux). При использовании в качестве дополнительной трубки для монитора, поддерживается безадресный интерком.

## Функции и названия элементов



Трубка в сборе

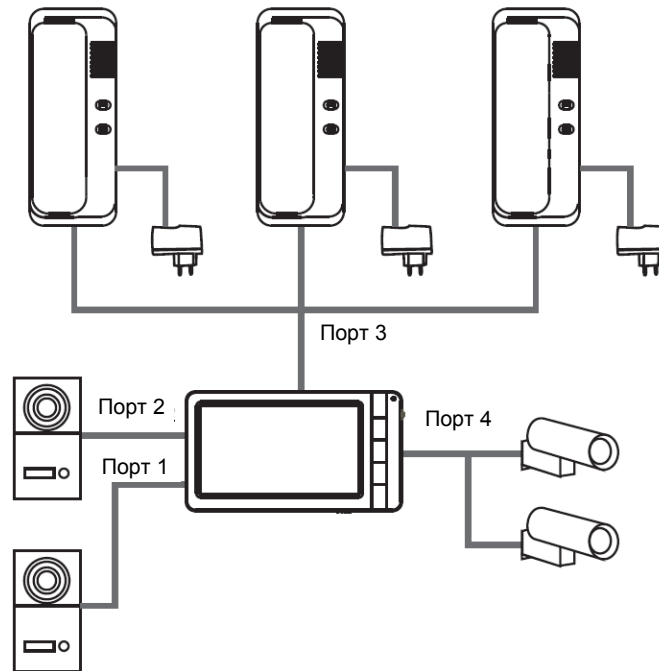


Изображение платы трубки

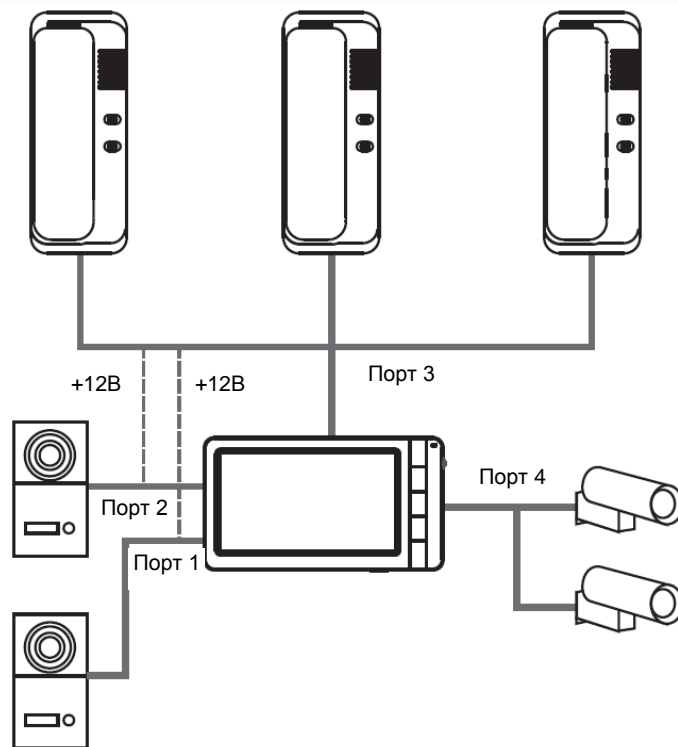
№	Элемент	Функция
1	Кнопка открывания замка	Открывание замка
2	Кнопка вызова	Регулировка громкости. Вызов безадресного интеркома (только при подключении отдельного БП), вызов консьержа. См. параграф «Использование трубки»
3	Трубка	
4	Переключатели адреса	Установка адреса «Комната 1,2,3,4»
5	Кнопка записи номера квартиры	Используется только в многоквартирной системе
6	Коннектор питания и колодка подключения	
7	Светодиод	Индикатор вызова и записи номера квартиры

## Структурные схемы

Подключение трех аудиотрубок с блоками питания к одному монитору (блок питания TS-08 Slim приобретается отдельно):

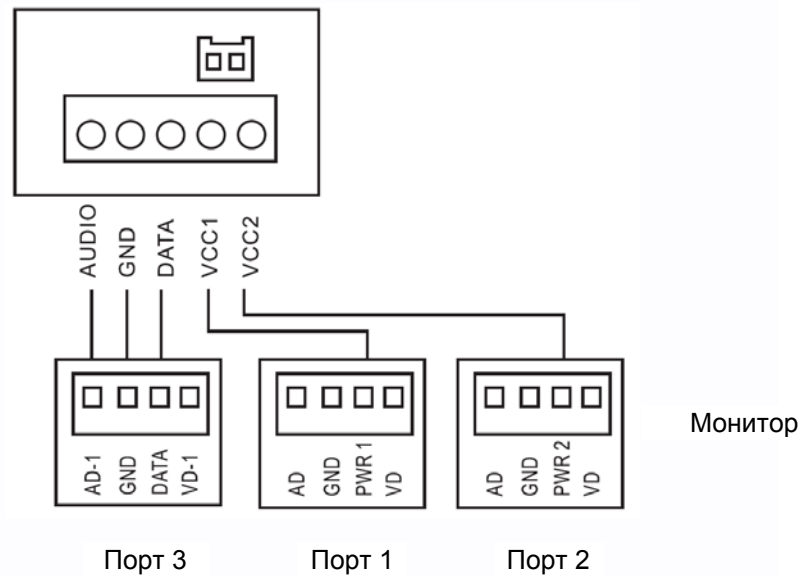


Подключение трех аудиотрубок без блока питания к одному монитору:

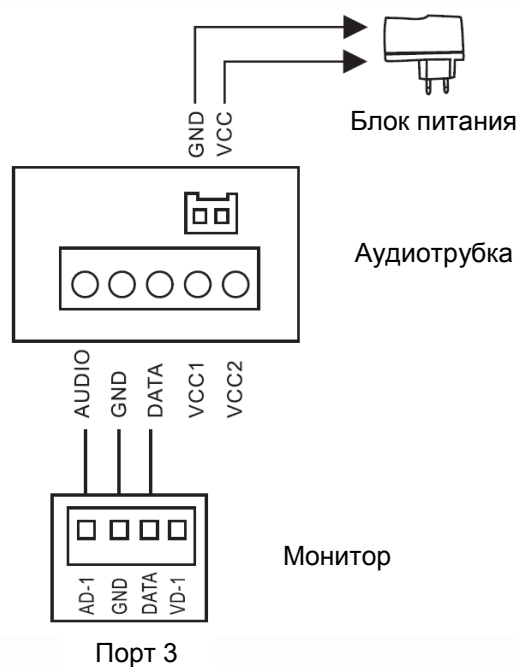


## Схемы подключения аудиотрубки

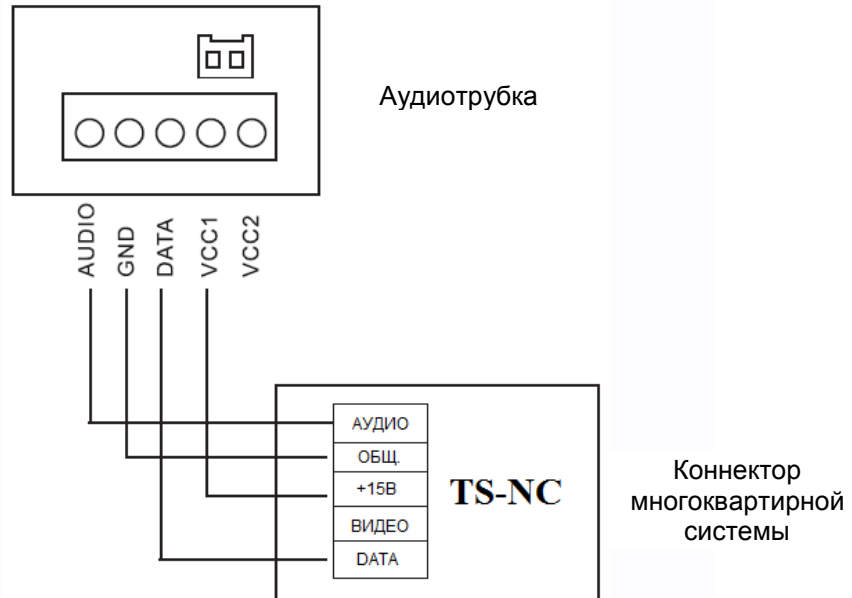
Подключение к монитору без использования блока питания:



Подключение к монитору с использованием блока питания (блок питания TS-08 Slim приобретается отдельно):



Подключение к многоквартирной системе:



**Примечание:** При питании трубки от внешнего блока питания подключение питания может осуществляться через коннектор питания или через клеммную колодку.

VCC1 или VCC 2 – +10...15В

GND – общий провод (минус питания)

## Установка адреса трубки

Для установки адреса трубки используйте следующую таблицу:

SW1	1	2
Комната 1	ON	ON
Комната 2	ON	OFF
Комната 3	OFF	ON
Комната 4	OFF	OFF

**Примечание:**

Положение ON – переключатель поднят вверх

Положение OFF – переключатель опущен вниз

## Установка

**Внимание:** Гарантийная пломба на нижней части подставки трубки является контролем сборки с датой выпуска трубки. При монтаже пломба должна быть разрезана по стыку передней и задней крышки подставки трубки.

1. Не подключайте питание до окончания выполнения подключений.
2. Определите место установки трубки.
3. Просверлите крепежные отверстия.
4. Установите заднюю крышку подставки трубки на стену.
5. Подключите кабели согласно приведенной ранее схеме.
6. Установите переднюю крышку подставки трубки.

## Установка номера квартиры

**(только для использования в многоквартирной системе)**

**Важные замечания:**

- Для программирования номера квартиры трубка должна быть временно подключена к монитору, подключенному к многоквартирной системе.
- Адрес трубки должен быть установлен **отличным** от «Комната 1».
- Питание трубки должно осуществляться от внешнего источника питания (**не от монитора**).

**Порядок программирования номера квартиры**

7. Установите номер квартиры в меню монитора.
8. Переведите монитор в дежурный режим.
9. Нажмите и удерживайте кнопку «SET» (5) расположенную внутри трубки на плате.
10. На мониторе нажмите кнопку просмотра вызывной панели.
11. Зеленый светодиод (7) мигнет дважды, что говорит об успешной записи номера квартиры в трубку и еще раз дважды мигнет при отпуске кнопки «SET» (5).
12. Отключите трубку от монитора и блока питания.
13. Установите адрес трубки как «Комната 1».
14. Подключите трубку в квартире с установленным номером.



## Использование трубки

### Ответ на вызов

Для ответа на вызов снимите трубку.

### Настройка громкости вызова

При положенной трубке нажимайте кнопку вызова для установки необходимой громкости. Возможно три состояния уровня громкости: сигнал выключен, тихий сигнал, громкий сигнал.

**Внимание:** Регулировка громкости производится только при поданном питании на трубку.

### Вызов по внутреннему интеркому других устройств (только при использовании в качестве дополнительной трубки и питанием трубки от отдельного блока питания).

Для вызова других абонентов по внутреннему безадресному интеркому снимите трубку и нажмите кнопку вызова.

### Вызов консьержа (только при использовании как единственная трубка в квартире в многоквартирной системе).

Для вызова консьержа снимите трубку и нажмите кнопку вызова.

## Характеристики

№	Параметр	Значение
1	Питание	10-15В DC (рекомендованный БП: TS-08 Slim)
2	Потребление	1Вт (не более), 0,2 Вт (ожидание)
3	Рабочая температура	От 0 до +40 град.С
4	Рабочая влажность	0-95%
6	Тип связи	С трубкой
7	Подключение	От 3 до 5 проводов (0,5 кв. мм) (в зависимости от выбранной схемы подключения)
8	Размер	210 x 80 x 67 мм
9	Вес	200 г

\*Содержание драгоценных материалов: не требует учёта при хранении, списании и утилизации.

## Правила хранения и транспортировки

Хранение изделия в потребительской таре должно соответствовать условиям хранения 1 по ГОСТ 15150-69. В помещениях для хранения изделия не должно быть паров кислот, щёлочи, агрессивных газов и других вредных примесей, вызывающих коррозию.

Устройства в транспортной таре перевозятся любым видом крытых транспортных средств, в соответствии с требованиями действующих нормативных документов.

## Утилизация

Изделие можно утилизировать как бытовую технику без принятия специальных мер защиты окружающей среды.

## **Техническое обслуживание**

Техническое обслуживание изделия должно проводиться не реже одного раза в год.

Ежегодные работы по техническому обслуживанию включают:

- а) проверку работоспособности изделия, согласно инструкции по монтажу;
- б) проверку целостности корпуса изделия, надёжности креплений, контактных соединений;
- в) очистку корпуса изделия от пыли и грязи.

## **Гарантийные обязательства**

Изготовитель гарантирует соответствие изделия требованиям эксплуатационной документации при соблюдении потребителем правил транспортирования, хранения, монтажа и эксплуатации.

Средний срок службы изделия – не менее 5 лет.

Гарантийный срок эксплуатации – 12 месяцев с даты приобретения.

При отсутствии документа, подтверждающего факт приобретения, гарантийный срок исчисляется от даты производства.

Год и месяц производства указаны в серийном номере устройства.

## **Сведения о сертификации**

Изделие соответствует требованиям технических регламентов Таможенного союза ТР ТС 020/2011 и ТР ТС 004/2011.

### **Сделано в Китае**

Изготовитель:

Шеньчжэн Еалинк Технолоджи Ко., ЛТД. Город Шеньчжэн, район Лонгганг, улица Шайбей роуд, Бантиан, индустриальная зона Дезхонг, 9-4, этаж 3

Импортер:

ООО "Логист", 109156, г. Москва, ул. Саранская, дом 4/24, помещение XV, офис 2

Тел.: (495) 739-22-83, <http://www.tantos.pro>, E-mail: [info@tantos.pro](mailto:info@tantos.pro)

Параметры и характеристики изделия могут меняться без предварительного уведомления.

Актуальную версию паспорта смотрите на сайте [www.tantos.pro](http://www.tantos.pro) на странице изделия.

# **EAC**