



**CARVIS**  
автомобильное видеонаблюдение

# Руководство по эксплуатации

двунаправленной AHD камеры

**CARVIS MC-327IR Dual**



## 1 Технические характеристики

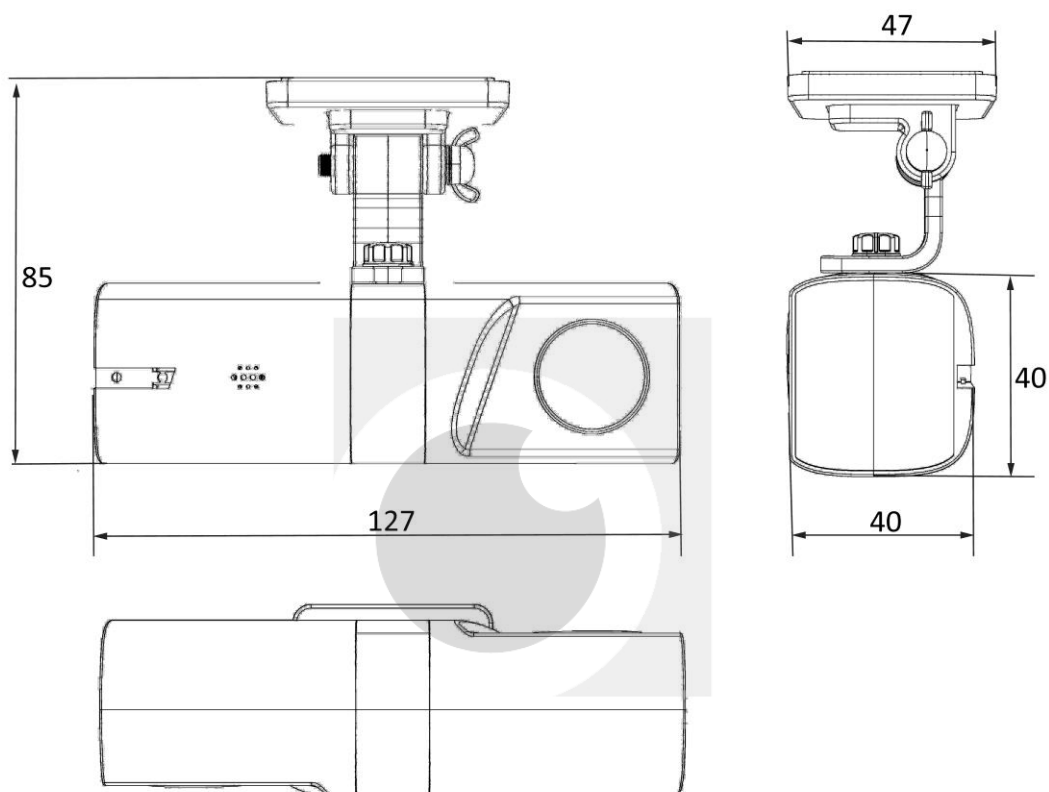
В таблице ниже приведены все технические характеристики автомобильной камеры CARVIS MC-327IR Dual:

Характеристика	Значение
Тип камеры	Автомобильная, двунаправленная
Видеовыход	Авиационный интерфейс (2×4 pin), AHD
Аудиовыход	Авиационный интерфейс (Rear)
Материал корпуса	Пластик
Класс защиты	IP31
Рабочие условия	-30°C ... 60°C, влажность до 95%
Напряжение питания	DC 12±3V
Максимальное энергопотребление, мА	320
Размер, мм	127×40×40 (без кронштейна)
Вес, г	160
<b>Салонная камера (Rear)</b>	
Матрица	1/2,9" CMOS GC2053+FH8536H
Разрешение	1 Мрх (720P)
Количество активных пикселей	1280×720
Объектив, мм	2,8
Система цветности	PAL
Встроенный микрофон (диапазон частот)	Есть (200 - 10кГц)
Чувствительность, люкс	0,05; 0 с включенной ИК
Гамма коррекция	0,45
Скорость электронного затвора, с	1/25-1/100 000
Отношение "сигнал/шум"	более 48 дБ (AGC выключен)
Шумоподавление	3D DNR
Баланс белого	Автоматический
Контроль усиления (AGC)	Автоматический
Аппаратный WDR (расширенный динамический диапазон)	Есть
BLC (компенсация задней засветки)	Есть
Режим "день/ночь"	Автоматический, механический ИК-фильтр
Инфракрасная подсветка (дальность), м	5
<b>Фронтальная камера (Front)</b>	
Матрица	1/2,9" CMOS GC2053+FH8536H
Разрешение	1 Мрх (720P)
Количество активных пикселей	1280×720
Объектив, мм	4
Система цветности	PAL
Чувствительность, люкс	0,05; 0 с включенной ИК
Гамма коррекция	0,45
Скорость электронного затвора, с	1/25-1/100 000
Отношение "сигнал/шум"	более 48 дБ (AGC выключен)
Шумоподавление	3D DNR
Баланс белого	Автоматический
Контроль усиления (AGC)	Автоматический
Аппаратный WDR (расширенный динамический диапазон)	Есть
BLC (компенсация задней засветки)	Есть

## 2 Размер и комплектация

### 2.1 Габаритные размеры камеры

Ниже представлены габаритные размеры камеры (мм).



### 2.2 Комплектация

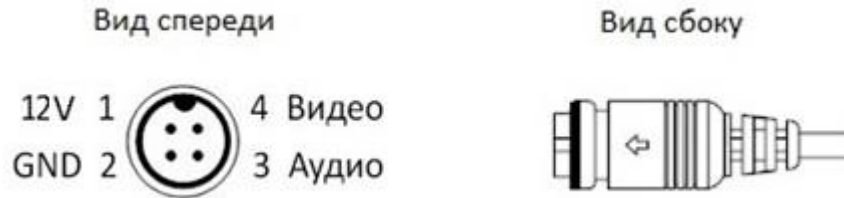
В таблице ниже представлена комплектация автомобильной камеры CARVIS:

№	Комплектация	Количество, шт.
1	Автомобильная камера CARVIS	1
2	Технический паспорт изделия и руководство по эксплуатации	1
3	Упаковочная тара	1
4	Кронштейн	1
5	Болт крепления кронштейна	1
6	Двусторонний скотч	1
7	Ключ	1

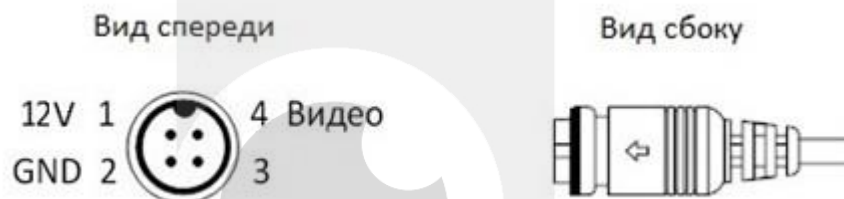
## 3 Подключение камеры

### 3.1 Разъем подключения камеры

#### 3.1.1 Авиационный разъем подключения салонной камеры (Rear)



#### 3.1.2 Авиационный разъем подключения фронтальной камеры (Front)



### 3.2 Подключение камеры к автомобильному регистратору CARVIS

Камеру можно подключить к регистратору напрямую и/или с помощью удлинительного кабеля. На шлейфе для подключения аудио/видео входов (AV-кабеле), идущем в комплекте определенных моделей регистраторов, имеются отметки на каждом входе, AV1 – AV4, AV5 – AV8 для подключения камер. Камера подключается ко всем регистраторам CARVIS, которые поддерживают 1 Мрх (720P).

*Примечание: изображение камеры/монитора/регистратора может не совпадать с приведенным изображением в инструкции.*



## 4 Правила эксплуатации

1. Все подключения должны осуществляться при отключенном электропитании.
2. Запрещена подача на входы устройства сигналов, не предусмотренных назначением этих входов – это может привести к выходу устройства из строя.
3. Не допускается воздействие на устройство температуры свыше +85°C, источников электромагнитных излучений, активных химических соединений, электрического тока, а также дыма, пара, яркого света в объектив (такой как солнце или лампы накаливания) и других факторов, способствующих порче устройства.
4. Конфигурирование устройства лицом, не имеющим соответствующей компетенции, может привести к некорректной работе, сбоям в работе, а также к выходу устройства из строя.
5. Не допускаются падения и сильная тряска устройства.
6. Убедитесь, что напряжение питания соответствует требованиям камеры. Не допускается подача напряжения (более DC 12±3V) непосредственно на камеру.
7. Убедитесь, что в месте установки камеры нет отражающих поверхностей, находящихся очень близко к камере. ИК-подсветка может отразиться от поверхности и спровоцировать отражение.
8. Если продукт не работает должным образом, обратитесь к дилеру или в ближайший сервисный центр. Не пытайтесь самостоятельно разобрать камеру. (Мы не несем ответственность за проблемы, вызванные несанкционированным ремонтом или техническим обслуживанием).



Камеры CARVIS прошли обязательную сертификацию и соответствуют стандартам ЕС. Более подробную информацию можно посмотреть на официальном сайте CARVIS в разделе «Сертификаты и дипломы».

автомобильное видеонаблюдение

## 5 Контактная информация

### **CARVIS**

Автомобильное видеонаблюдение

ООО «ЮниТех»

656023, г. Барнаул, ул. Германа Титова, д. 1В

[www.carvis.org](http://www.carvis.org)

#### **Отдел продаж**

г. Барнаул

тел.: 8 800 775-24-40 доб. 1

адрес эл. почты: [info@carvis.org](mailto:info@carvis.org)

г. Москва

тел.: +7 (495) 320-30-04

адрес эл. почты: [msk@uniteh.org](mailto:msk@uniteh.org)

#### **Техническая поддержка**

тел.: 8 800 775-24-40 доб. 2

адрес эл. почты: [support@carvis.org](mailto:support@carvis.org)



CARVIS  
автомобильное видеонаблюдение