



Руководство по эксплуатации

взрывозащищенной AHD камеры

CARVIS MC-425IR Exd



1 Технические характеристики

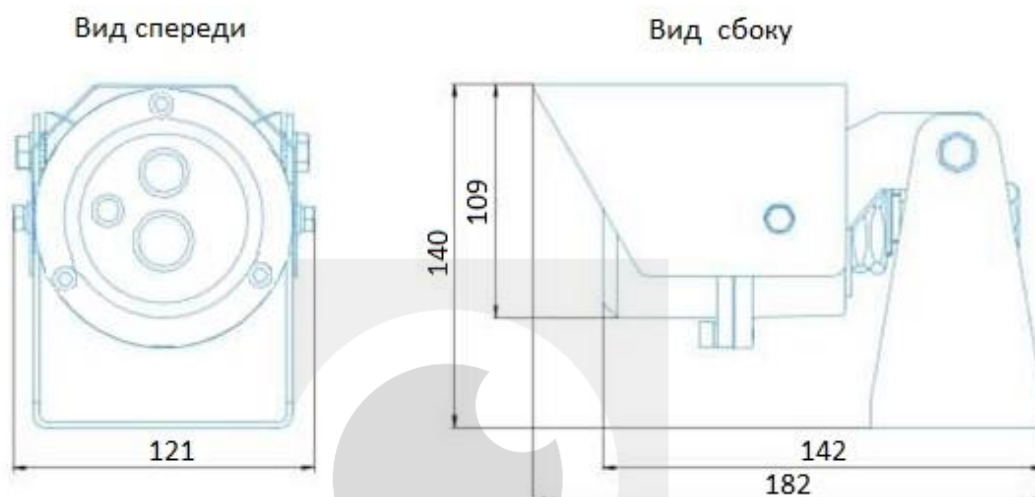
В таблице ниже приведены все технические характеристики автомобильной камеры CARVIS MC-425IR Exd:

Характеристика	Значение
Тип камеры	Взрывозащищенная, антивандальная
Маркировка взрывозащиты	1ExdIICT5/T6
Класс взрывоопасных зон	1, 2
Матрица	1/2,8" CMOS Sony (STARVIS) IMX307+FH855M
Разрешение	2 Мрх (1080P)
Количество активных пикселей	1920×1080
Объектив, мм	3,6
Система цветности	PAL
Видеовыход	Авиационный интерфейс (4 pin), AHD
Аудиовыход	Нет
Чувствительность, люкс	0,0001; 0 с включенной ИК
Гамма коррекция	0,45
Скорость электронного затвора, с	1/50-1/100 000
Отношение "сигнал/шум"	более 46 дБ (AGC выключен)
Шумоподавление	3D DNR
Баланс белого	Автоматический
Контроль усиления (AGC)	Автоматический
Аппаратный WDR (расширенный динамический диапазон)	Есть
BLC (компенсация задней засветки)	Есть
Режим "день/ночь"	Автоматический
Инфракрасная подсветка (дальность), м	до 20
Потребляемая мощность, не более, Вт	2
Материал корпуса	Алюминиевый сплав АД31Т5
Класс защиты	IP68
Рабочие условия	-40°C ... 60°C, влажность до 95%
Напряжение питания	DC 12±3V
Максимальное энергопотребление, мА	200
Размер, мм	121×182×140
Вес, г	700

2 Размер и комплектация

2.1 Габаритные размеры камеры

Ниже представлены габаритные размеры камеры (мм).



2.2 Комплектация

В таблице ниже представлена комплектация автомобильной камеры CARVIS:

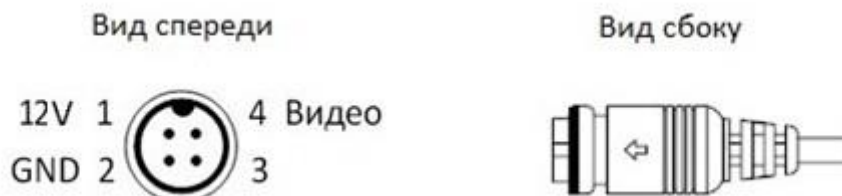
№	Комплектация	Количество, шт.
1	Взрывозащищенная камера CARVIS	1
2	Технический паспорт изделия и руководство по эксплуатации	1
3	Упаковочная тара	1
4	Крепежно-юстиrovанный кронштейн	1

автомобильное видеонаблюдение

3 Подключение камеры

3.1 Разъем подключения камеры

Авиационный разъем подключения камеры:



3.2 Подключение камеры к автомобильному регистратору CARVIS

Камеру можно подключить к регистратору напрямую и/или с помощью удлинительного кабеля. На шлейфе для подключения аудио/видео входов (AV-кабеле), идущем в комплекте определенных моделей регистраторов, имеются отметки на каждом входе, AV1 – AV4, AV5 – AV8 для подключения камер. Камера подключается ко всем регистраторам CARVIS, которые поддерживают 2 Мрх (1080P, 1080N).

Примечание: изображение камеры/монитора/регистратора может не совпадать с приведенным изображением в инструкции.



4 Правила эксплуатации

1. Все подключения должны осуществляться при отключенном электропитании.
2. Запрещена подача на входы устройства сигналов, не предусмотренных назначением этих входов – это может привести к выходу устройства из строя.
3. Не допускается воздействие на устройство температуры свыше +85°C, источников электромагнитных излучений, активных химических соединений, электрического тока, а также дыма, пара, яркого света в объектив (такой как солнце или лампы накаливания) и других факторов, способствующих порче устройства.
4. Конфигурирование устройства лицом, не имеющим соответствующей компетенции, может привести к некорректной работе, сбоям в работе, а также к выходу устройства из строя.
5. Не допускаются падения и сильная тряска устройства.
6. Убедитесь, что напряжение питания соответствует требованиям камеры. Не допускается подача напряжения (более DC 12±3V) непосредственно на камеру.
7. Убедитесь, что в месте установки камеры нет отражающих поверхностей, находящихся очень близко к камере. ИК-подсветка может отразиться от поверхности и спровоцировать отражение.
8. Если продукт не работает должным образом, обратитесь к дилеру или в ближайший сервисный центр. Не пытайтесь самостоятельно разобрать камеру. (Мы не несем ответственность за проблемы, вызванные несанкционированным ремонтом или техническим обслуживанием).



Камеры CARVIS прошли обязательную сертификацию и соответствуют стандартам ЕС. Более подробную информацию можно посмотреть на официальном сайте CARVIS в разделе «Сертификаты и дипломы».



Взрывозащищенные камеры CARVIS прошли обязательную сертификацию и соответствуют стандартам Ex. Комплекс средств, обеспечивающих нормальную эксплуатацию оборудования в местах, в которых существует опасность взрыва газа или пыли.

5 Контактная информация

CARVIS

Автомобильное видеонаблюдение

ООО «ЮниТех»

656023, г. Барнаул, ул. Германа Титова, д. 1В

www.carvis.org

Отдел продаж

г. Барнаул

тел.: 8 800 775-24-40 доб. 1

адрес эл. почты: info@carvis.org

г. Москва

тел.: +7 (495) 320-30-04

адрес эл. почты: msk@uniteh.org

Техническая поддержка

тел.: 8 800 775-24-40 доб. 2

адрес эл. почты: support@carvis.org



CARVIS
автомобильное видеонаблюдение